

45135

H0 Imbiss-Stand

H0 Snack bar

(DE)

Bitte bauen Sie das Modell gemäß den einzelnen Montageschritten zusammen.

1. Inhalt 1
2. Montage 2

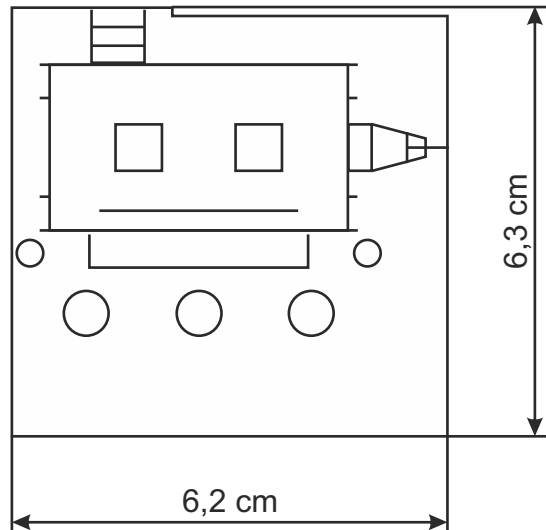
(EN)

Please assemble the model according to the individual assembly steps.

1. Contents 1
2. Mounting 2

1. Inhalt / Contents Dekopapier / Decoration sheet: 139099

| Spritzlingsnummer Sprue No. | Teile-Nr. Part No. | Stück Pieces | Spritzlingsnummer Sprue No. | Teile-Nr. Part No. | Stück Pieces |
|--------------------------------|-----------------------|-----------------|--------------------------------|-----------------------|-----------------|
| 28151 | 28147 | 1 | 28168 | 28164 | 1 |
| | 28148 | 3 | | 28165 | 1 |
| | 28149 | 2 | | 28166 | 1 |
| | 28150 | 4 | | 28167 | 2 |
| 28163 | 28152 | 1 | 28170 | 28169 | 2 |
| | 28153 | 1 | | | |
| | 28154 | 1 | | | |
| | 28155 | 1 | | | |
| | 28156 | 1 | | | |
| | 28157 | 3 | | | |
| | 28158 | 2 | | | |
| | 28159 | 2 | | | |
| | 28160 | 2 | | | |
| | 28161 | 4 | | | |
| 28162 | 1 | | | | |



(DE)

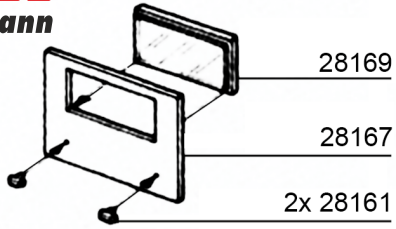
Dieser Bausatz besteht aus dem recyclefähigen Kunststoff Polystyrol.

(EN)

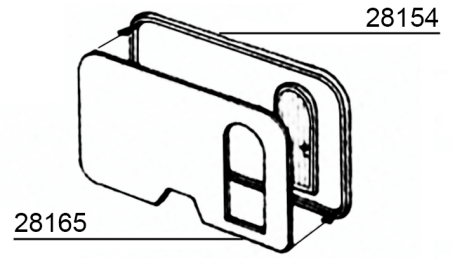
This kit consists of recyclable polystyrene.

2. Montage Mounting

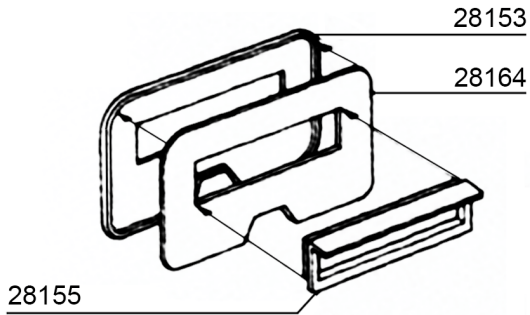
2x ①



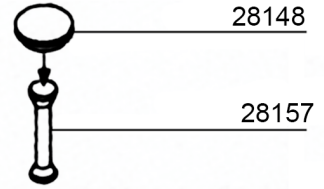
②



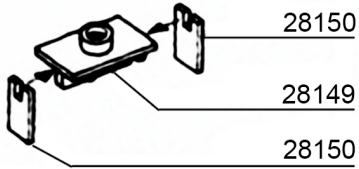
③



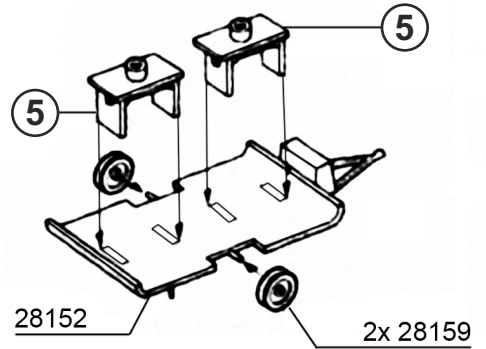
④ 3x



⑤ 2x



⑥



⑦

