



viessmann®

LED-Leuchten mit Kontaktstecksockel

LED lights with plug-in socket

Ø 6 mm

- DE** Modellbauartikel, kein Spielzeug! Nicht geeignet für Kinder unter 14 Jahren! Anleitung aufbewahren!
- EN** Model building item, not a toy! Not suitable for children under the age of 14 years! Keep these instructions!
- FR** Ce n'est pas un jouet! Ne convient pas aux enfants de moins de 14 ans! Conservez cette notice d'instructions!
- PT** Não é um brinquedo! Não aconselhável para menores de 14 anos! Conservar o manual de instruções!
- NL** Modelbouwartikel, geen speelgoed! Niet geschikt voor kinderen onder 14 jaar! Gebruiksaanwijzing bewaren!
- IT** Articolo di modellismo, non è un giocattolo! Non adatto a bambini al di sotto dei 14 anni! Conservare istruzioni per l'uso!
- ES** Artículo para modelismo ¡No es un juguete! No recomendado para menores de 14 años! Conserva las instrucciones de servicio!

Bedienungsanleitung Operation Manual

DE

1. Wichtige Hinweise

Bitte lesen Sie vor der ersten Anwendung des Produktes bzw. dessen Einbau diese Bedienungsanleitung aufmerksam durch und bewahren Sie diese auf. Sie ist Teil des Produktes.

1.1 Sicherheitshinweise



Vorsicht:

Verletzungsgefahr!

Aufgrund der detaillierten Abbildung des Originals bzw. der vorgesehenen Verwendung kann das Produkt Spitzen, Kanten und abbruchgefährdete Teile aufweisen. Für die Montage sind Werkzeuge nötig.

Stromschlaggefahr!

Die Anschlussdrähte niemals in eine Steckdose einführen! Verwendetes Versorgungsgerät (Transformator, Netzteil) regelmäßig auf Schäden überprüfen. Bei Schäden am Versorgungsgerät dieses keinesfalls benutzen!

Alle Anschluss- und Montagearbeiten nur bei abgeschalteter Betriebsspannung durchführen!

Ausschließlich nach VDE/EN gefertigte Modellbahntransformatoren verwenden!

Stromquellen unbedingt so absichern, dass es bei einem Kurzschluss nicht zum Kabelbrand kommen kann.

1.2 Das Produkt richtig verwenden

Dieses Produkt ist bestimmt:

- Zum Einbau in Modelleisenbahnanlagen und Dioramen.
- Zum Anschluss an einen Modellbahntransformator (z. B. Art. 5200/5201) bzw. an einer Modellbahnsteuerung mit zugelassener Betriebsspannung.
- Zum Betrieb in trockenen Räumen.

Jeder darüber hinausgehende Gebrauch gilt als nicht bestimmungsgemäß. Für daraus resultierende Schäden haftet der Hersteller nicht.

1.3 Packungsinhalt überprüfen

Kontrollieren Sie den Lieferumfang auf Vollständigkeit:

- LED-Leuchte mit Kontaktstecksockel
- Schutzabdeckung
- Haltering
- Anleitung

2. Einleitung

Diese Leuchte erzeugt durch die SMD-LED ein zum Modell passendes Licht. Stromaufnahme und Wärmeentwicklung sind sehr gering. Die Lebensdauer der LED ist praktisch unbegrenzt, so dass ein Wechsel des Leuchtmittels entfällt.

3. Einbau

- LED-Leuchte vorsichtig aus der Verpackung nehmen.
- Vor dem Einbau auf Funktion prüfen.
- Am Einbauort ein Loch (\varnothing 6 mm) bohren (Abb. 1).
- Steckfuß mit den Kabeln von oben durch die Bohrung stecken (Abb. 2). Falls erforderlich, Haltering von unten auf den Steckfuß stecken.

Tip: Um die Landschaft gestalten zu können, ohne dass die Leuchte beschädigt wird, ziehen Sie die Leuchte vorsichtig aus dem Kontaktstecksockel und stecken die Schutzabdeckung hinein. Nach Fertigstellung ziehen Sie die Schutzabdeckung ab und stecken die Leuchte in den Kontaktstecksockel.

4. Anschluss

Schließen Sie die LED-Leuchte an den Lichtausgang eines Modellbahntransformators (z. B. Art. 5200/5201) an (Abb. 3).

Gleichspannung: Verbinden Sie das braune Anschlusskabel mit dem Plus-Pol des Netzteils, das gelbe Anschlusskabel mit dem Minus-Pol.

Wechselspannung: Bei Betrieb mit Wechselspannung kann es zu leichtem Flackern kommen. Daher empfehlen wir den Betrieb mit dem Viessmann-Powermodul, Art. 5215/5225 (Abb. 4). Ein Powermodul ist ausreichend für ca. 100 LED-Leuchten oder -Strahler. Verbinden Sie das braune Anschlusskabel mit der braunen Ausgangsbuchse (+), das gelbe Anschlusskabel mit der roten Ausgangsbuchse (-) des Powermoduls.

Zum einfachen Ein- und Ausschalten der Beleuchtung verwenden Sie einen Schalter (z. B. Art. 5550).

5. Technische Daten

Betriebsspannung: 10 – 16 V AC~
(mit und ohne Art. 5215/5225, Powermodul oder Art. 5590, LED Dimmer, zweifach),
14 – 24 V DC=
13 – 24 V Digitalsignal

Stromaufnahme: ca. 10 mA

Abb. 1

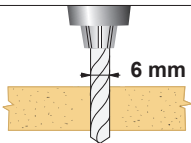


Fig. 1

Abb. 2

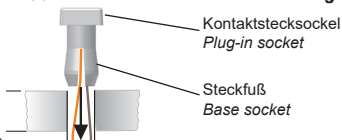
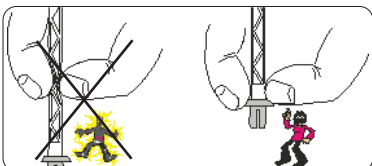


Fig. 2



1. Important information

Please read this manual completely and attentively before using the product for the first time. Keep this manual. It is part of the product.

1.1 Safety instructions



Caution:

Risk of injury!

Due to the detailed reproduction of the original and the intended use, this product can have peaks, edges and breakable parts. For installation tools are required.

Electrical hazard!

Never put the connecting wires into a power socket! Regularly examine the transformer for damage. In case of any damage, do not use the transformer!

Make sure that the power supply is switched off when you mount the device and connect the cables!

Only use VDE/EN tested special model train transformers for the power supply!

The power sources must be protected to prevent the risk of burning cables.

1.2 Using the product for its correct purpose

This product is intended:

- For installation in model train layouts and dioramas.
- For connection to an authorized model train transformer (e. g. item 5200/5201).
- For operation in dry rooms only.

Using the product for any other purpose is not approved and is considered inappropriate. The manufacturer is not responsible for any damage resulting from the improper use of this product.

1.3 Checking the package contents

Check the contents of the package for completeness:

- LED light with plug-in socket
- Protective cap
- Retaining ring
- Manual

2. Introduction

This LED light produces the light by SMD-LED which is suitable for the LED light model. Low heat build-up and power input. Nearly unlimited lifetime of the LED, so no more exchange is required.

3. Mounting

- Remove the LED light carefully from the package.
- Check the function before mounting.
- Drill a hole (\varnothing 6 mm) at the mounting place (see fig. 1).
- Insert the cables from outside through the hole and push the base socket into the hole (fig. 2). If necessary, fasten the LED light with the retaining ring from inside (optional).

Hint: To further design the landscape, without damaging the LED light, pull the LED light out of the plug-in socket and insert the protective cap. Upon completion, pull the protective cap off and insert the LED light into the plug-in socket again.

4. Connection

Connect the LED light to the light output of a model train transformer (e. g. item 5200/5201) as shown in fig. 3.

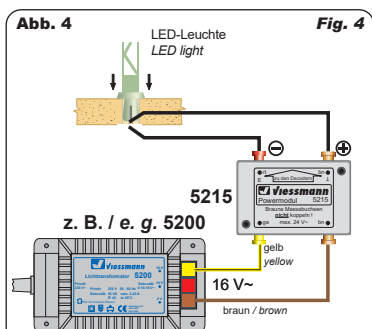
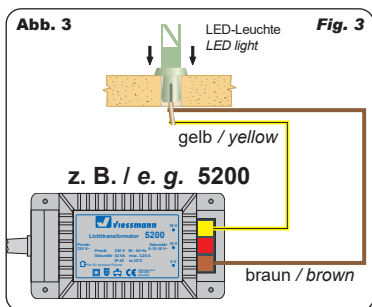
DC voltage: Connect the diode (red part with black marking) with the positive pole and the resistor with the negative pole of the power supply.

AC voltage: Operation with AC voltage could cause some flickering. We recommend to use the Viessmann power module, item 5215/5225 (fig. 4) which is sufficient for ca. 100 LEDs or reflectors. Connect the cable with the diode to the brown output socket and the cable with the resistor to the yellow output socket.

For easy on-off switching of the lighting use an on-off switch (e. g. item 5550).

5. Technical data

Operating voltage:	10 – 16 V AC~ (with and without item 5215/5225, power module or item 5590 LED dimmer, double)
	14 – 24 V DC=
	13 – 24 V digital signal
Operating current:	ca. 10 mA



TIPP: Powermodul, Art. 5215/5225

- Verhindert Flackern bei Wechselstrom.
- Annähernd doppelte Helligkeit gegenüber reinem Wechselstrombetrieb.

HINT: Power module, item 5215/5225

- Offers flicker-free lighting when using AC power.
- Nearly double brightness is possible.



A DÉPOSER EN MAGASIN

A DÉPOSER EN DÉCHÈTERIE

OU

Points de collecte sur www.quefairedemesdechets.fr



Entsorgen Sie dieses Produkt nicht über den (unsortierten) Hausmüll, sondern führen Sie es der Wiederverwertung zu.

Do not dispose of this product through (unsorted) domestic waste, supply it to recycling instead.

Änderungen vorbehalten. Keine Haftung für Druckfehler und Irrtümer.

Die aktuelle Version der Anleitung finden Sie auf der Viessmann Homepage unter der Artikelnummer.

Subject to change without prior notice. No liability for mistakes and printing errors.

You will find the latest version of the manual on the Viessmann website using the item number.

Made in Europe



Viessmann Modelltechnik GmbH
Bahnhofstraße 2a
D - 35116 Hatzfeld-Reddighausen
info@viessmann-modell.com
+49 6452 9340-0
www.viessmann-modell.de

92353

Stand 08/sw

CE 07/2023
Ho/Kf