

Bedienungsanleitung *Operation Manual*



viessmann®

5549

**Universal-Tasten-Stellpult,
rückmeldefähig, 2-begriffig**

***Universal push-button panel,
feedback, 2-aspects***



1. Wichtige Hinweise / <i>Important information</i>	2
2. Einleitung / <i>Introduction</i>	2
3. Einbau / <i>Mounting</i>	3
4. Anschluss / <i>Connection</i>	3
5. Technische Daten / <i>Technical data</i>	3



**Innovation,
die bewegt!**

1. Wichtige Hinweise

Bitte lesen Sie vor der ersten Anwendung des Produktes bzw. dessen Einbau diese Bedienungsanleitung aufmerksam durch. Bewahren Sie diese auf, sie ist Teil des Produktes.

1.1 Sicherheitshinweise

 **Vorsicht:**

Verletzungsgefahr!

Für die Montage sind Werkzeuge nötig.

Stromschlaggefahr!

Die Anschlussdrähte niemals in eine Steckdose einführen! Verwendetes Versorgungsgerät (Transformator, Netzteil) regelmäßig auf Schäden überprüfen. Bei Schäden am Versorgungsgerät dieses keinesfalls benutzen!

Alle Anschluss- und Montagearbeiten nur bei abgeschalteter Betriebsspannung durchführen!

Ausschließlich nach VDE/EN gefertigte Modellbahntransformatoren verwenden!

Stromquellen unbedingt so absichern, dass es bei einem Kurzschluss nicht zum Kabelbrand kommen kann.

1.2 Das Produkt richtig verwenden

Dieses Produkt ist bestimmt:

- Zum Einbau in Modelleisenbahnanlagen und Dioramen.
- Zum Anschluss an einen Modellbahntransformator (z. B. Art. 5200) bzw. an eine Modellbahnsteuerung mit zugelassener Betriebsspannung.
- Zum Betrieb in trockenen Räumen.

Jeder darüber hinausgehende Gebrauch gilt als nicht bestimmungsgemäß. Für daraus resultierende Schäden haftet der Hersteller nicht.

1.3 Packungsinhalt überprüfen

Kontrollieren Sie den Lieferumfang auf Vollständigkeit:

- Universal-Tasten-Stellpult
- Beutel mit Zubehör
- Etiketten
- Anleitung

2. Einleitung

Das Universal-Tasten-Stellpult mit Rückmeldung besitzt 8 separate Momenttaster in 4 Gruppen. Jede Gruppe besitzt 2 Tasten sowie eine rote und eine grüne Leuchtdiode zur Rückmeldung der Stellung von Weichen und Signalen.


Die Rückmeldefunktion des Universal-Tasten-Stellpultes kann nur genutzt werden, wenn die zu schaltenden Antriebe und damit deren Spulenantriebe eine mechanische Endabschaltung aufweisen. Dazu gehören neuere Weichenantriebe der Firmen Fleischmann, Roco, Märklin, die Viessmann Formsignale (nicht für Digital-Formsignale) und das Viessmann Universal-Relais 1 x 4UM, Art. 5551.

Die rückmeldefähigen Stellpulte können nicht für folgende Artikel verwendet werden:

1. Important information

Please read this manual completely and attentively before using the product for the first time. Keep this manual. It is part of the product.

1.1 Safety instructions

 **Caution:**

Risk of injury!

Tools are required for installation.

Electrical hazard!

Never put the connecting wires into a power socket! Regularly examine the transformer for damage. In case of any damage, do not use the transformer.

Make sure that the power supply is switched off when you mount the device and connect the cables!

Only use VDE/EN tested special model train transformers for the power supply!

The power sources must be protected to avoid the risk of burning cables.

1.2 Using the product for its correct purpose

This product is intended:

- For installation in model train layouts and dioramas.
- For connection to an authorized model train transformer (e. g. item 5200) or a digital command station.
- For operation in dry rooms only.

Using the product for any other purpose is not approved and is considered inappropriate. The manufacturer is not responsible for any damage resulting from the improper use of this product.

1.3 Checking the package contents

Check the contents of the package for completeness:

- Universal push-button panel
- Bag with accessories
- Decals
- Manual

2. Introduction

The universal push-button panel with feedback has 8 separate momentary contacts and feedback LEDs (red and green) to display the aspect of semaphores or the position of turnouts.

You can only use the feedback function of the push-button panel if the drives to be switched and thus their coil drives have a mechanical end switch. This includes the latest point drives from Fleischmann, Roco, Märklin, the Viessmann semaphore signals (not the digital semaphore signals) and the Viessmann universal relay 1 x 4UM, item 5551.

The push-button panels with feedback cannot be used for the following articles:

- Ältere M und K-Weichen der Firma Märklin
- Formsignale der Firma Märklin
- Das Elektronische Relais 2 x 2UM, Art. 5552
- Hobby-Lichtsignale Art. 4021/4022
- Viessmann Digital-Formsignale

Verwenden Sie dazu bitte das Tasten-Stellpult 2-begriffig, Art. 5547.

Für die Steuerung von dreibegriffigen Formsignalen (Vor- und Hauptsignale) verwenden Sie bitte das speziell hierfür entwickelte Tasten-Stellpult, rückmeldefähig, 3-begriffig, Art. 5548.

3. Einbau

Befestigen Sie das Universal-Tasten-Stellpult mit den beiliegenden Schrauben an einem geeigneten Platz auf oder unter Ihrer Modelleisenbahnanlage oder Ihrem Diorama.

3.1 Etiketten aufkleben (Abb. 1)

- Ziehen Sie das beiliegende Etikett vorsichtig von dem Trägermaterial ab.
- Kleben Sie den Streifen wie dargestellt auf das Gehäuse und achten Sie dabei auf die richtige Position der Farben.

4. Anschluss

Viessmann Formsignale können Sie direkt an das Universal-Tasten-Stellpult anschließen, für den Betrieb von Lichtsignalen benötigen Sie ein Viessmann Universal-Relais 1 x 4UM Art. 5551, beachten Sie bitte Abb. 3.

4.1 Verbinden von Tasten-Stellpulten

Die Universal-Tasten-Stellpulte können mit dem beiliegenden Verbindungselement zu beliebig langen Funktionsgruppen zusammengesteckt werden (siehe Abb. 2).

5. Technische Daten

Maximaler Schaltstrom:	2 A
Maximale Schaltspannung:	24 V AC~ / DC=
Abmessungen:	L 88 x B 52,5 x H 26 mm

- Older M and K turnouts from Märklin
- Home signals from Märklin
- The electronic relay 2 x 2UM, item 5552
- Hobby colour light signals items 4021/4022
- Viessmann digital semaphore signals

For these items please use the Viessmann push-button panel, item 5547.

To control the semaphores with three aspects (main semaphores and distant semaphores) please use the push-button panel, feedback, 3-aspects, item 5548. It has been developed especially for this kind of signals.

3. Mounting

Mount the universal push-button panel with the enclosed screws to an appropriate place at your model train layout or diorama.

3.1 Stick decals (fig. 1)

- Carefully pull off the enclosed decal.
- Glue the strip onto the housing as shown and pay attention to the correct position of the colours.

4. Connection

You can connect Viessmann semaphore signals directly to the universal push-button panel. For operation of light signals, you need a Viessmann universal relay 1 x 4UM item 5551, please refer to fig. 3.

4.1 Connection of push-button panels

You can plug several Viessmann push-button panels together by using the enclosed connector (see fig. 2).

5. Technical data

Maximum switching current:	2 A
Maximum switching voltage:	24 V AC~ / DC=
Dimensions:	L 88 x W 52,5 x H 26 mm

Abb. 1

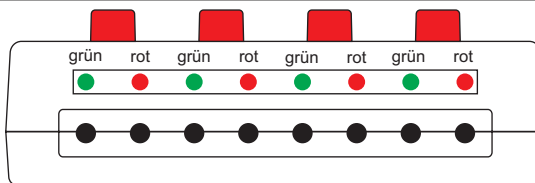


Fig. 1

Abb. 2

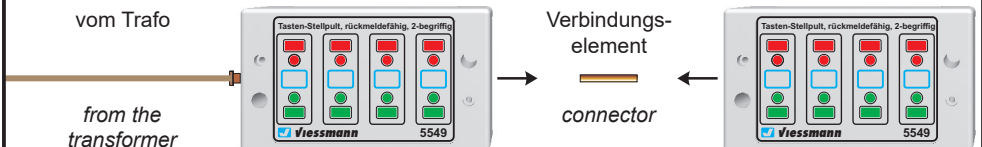
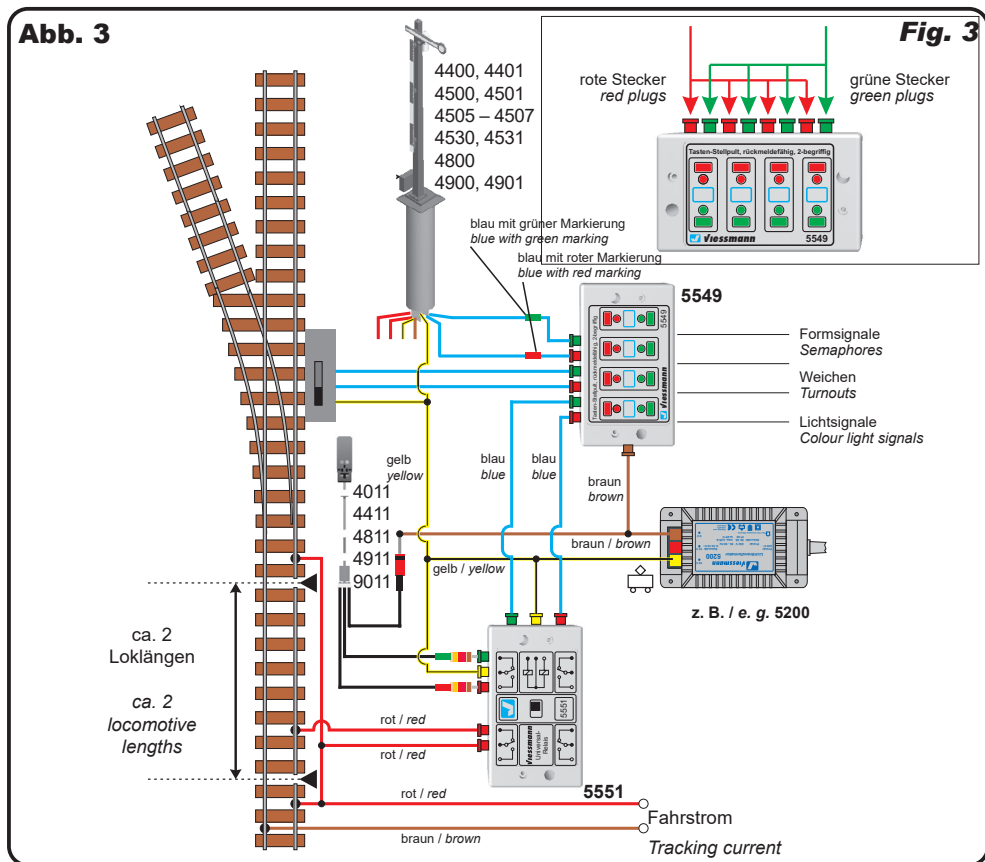


Fig. 2

Abb. 3**Fig. 3**

Entsorgen Sie dieses Produkt nicht über den (unsortierten) Hausmüll, sondern führen Sie es der Wiederverwertung zu.

Do not dispose of this product through (unsorted) domestic waste, supply it to recycling instead.

Änderungen vorbehalten. Keine Haftung für Druckfehler und Irrtümer.

Subject to change without prior notice. No liability for mistakes and printing errors.

Die aktuelle Version der Anleitung finden Sie auf der Viessmann Homepage unter der Artikelnummer.

You will find the latest version of the manual on the Viessmann website using the item number.

DE Modellbauartikel, kein Spielzeug! Nicht geeignet für Kinder unter 14 Jahren! Anleitung aufbewahren!

NL Modelbouwartikel, geen speelgoed! Niet geschikt voor kinderen onder 14 jaar! Gebruiksaanwijzing bewaren!

EN Model building item, not a toy! Not suitable for children under the age of 14 years! Keep these instructions!

IT Articolo di modellismo, non è un giocattolo! Non adatto a bambini al di sotto dei 14 anni! Conservare istruzioni per l'uso!

FR Ce n'est pas un jouet! Ne convient pas aux enfants de moins de 14 ans! Conservez cette notice d'instructions!

ES Artículo para modelismo ¡No es un juguete! No recomendado para menores de 14 años! Conserva las instrucciones de servicio!

PT Não é um brinquedo! Não aconselhável para menores de 14 anos! Conservar o manual de instruções!



Viessmann Modelltechnik GmbH
 Bahnhofstraße 2a
 D - 35116 Hatzfeld-Reddighausen
 info@viessmann-modell.com
 +49 6452 9340-0
 www.viessmann-modell.de



CE Made in Europe

98651
 Stand 07/sw
 04/2024
 Ho/Kf