

Montageanleitung

Mounting instruction

H0 Stellwerk Riedlingen

H0 Signal tower Riedlingen

DE

Bitte legen Sie die Einzelteile nach Buchstabengruppen zusammen und beginnen Sie dann entsprechend der Zeichnungen mit dem Zusammenbau.

EN

Arrange the individual parts by letter groups, and then begin assembling in accordance with the drawings.

1. Inhalt	1
2. Montage	2

1. Contents	1
2. Mounting	2

1. Inhalt/Contents

Dekopapier: 135555

Spr.-Nr.	Teile-Nr.	Stück	Spr.-Nr.	Teile-Nr.	Stück
19131	19047	1	10669	1	1
	19048	1		2	1
	19049	1		3	1
	19050	1		4	1
	19051	1			
	19052	1	10664	10	1
	19053	2		11	1
	19054	2		12	1
				13	1
19132	19056	2		14	1
	19057	2		15	1
	19058	2			
	19059	1	10663	5	1
	19060	1		6	1
	19061	1		7	1
	19062	1		8	1
	19063	1		9	2
	19064	1			
	19065	1	10670	16	1
	19066	1		17	1

DE

Wir verwenden den recyclefähigen Kunststoff Polystyrol.

Wir gratulieren Ihnen zum Erwerb dieses hochwertigen Vollmer-Bausatzes. Die hohe Passgenauigkeit unserer Bausätze wird Ihnen viel Freude bereiten.

Diverse Kleber für die Bausätze finden Sie im Vollmer Sortiment.

Änderungen vorbehalten.

Keine Haftung für Druckfehler und Irrtümer.

EN

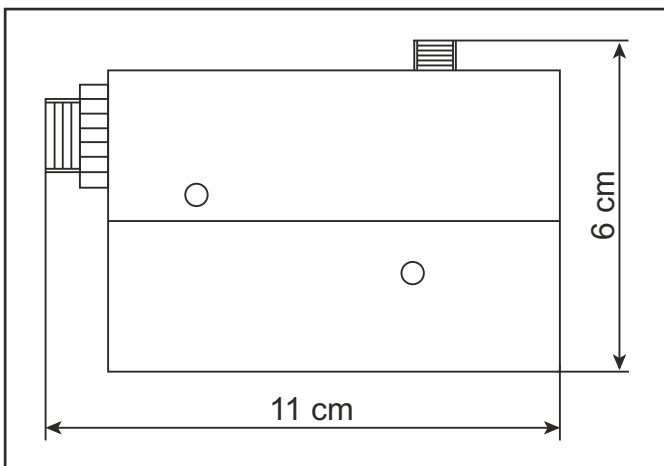
We use recyclable polystyrene.

Congratulations on your purchase of this Vollmer product. Our high quality kits will bring you much joy.

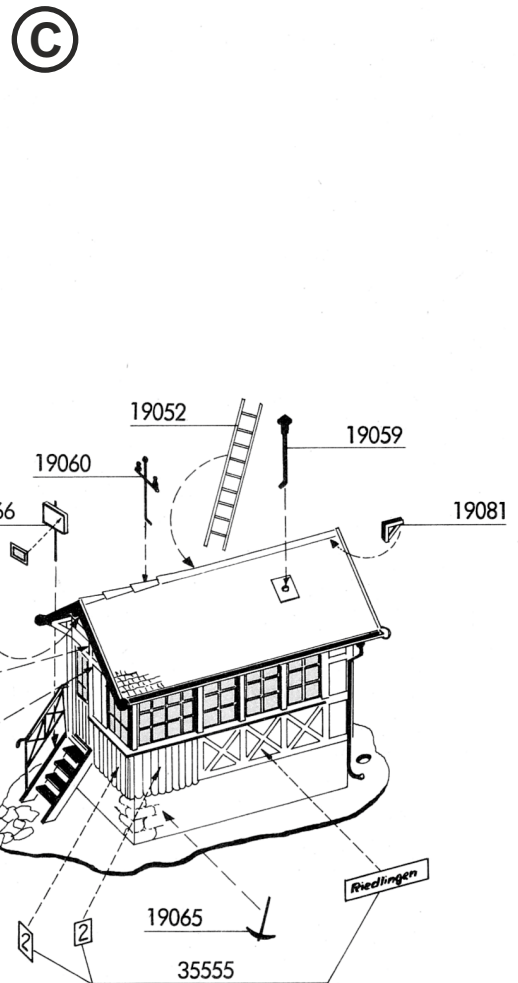
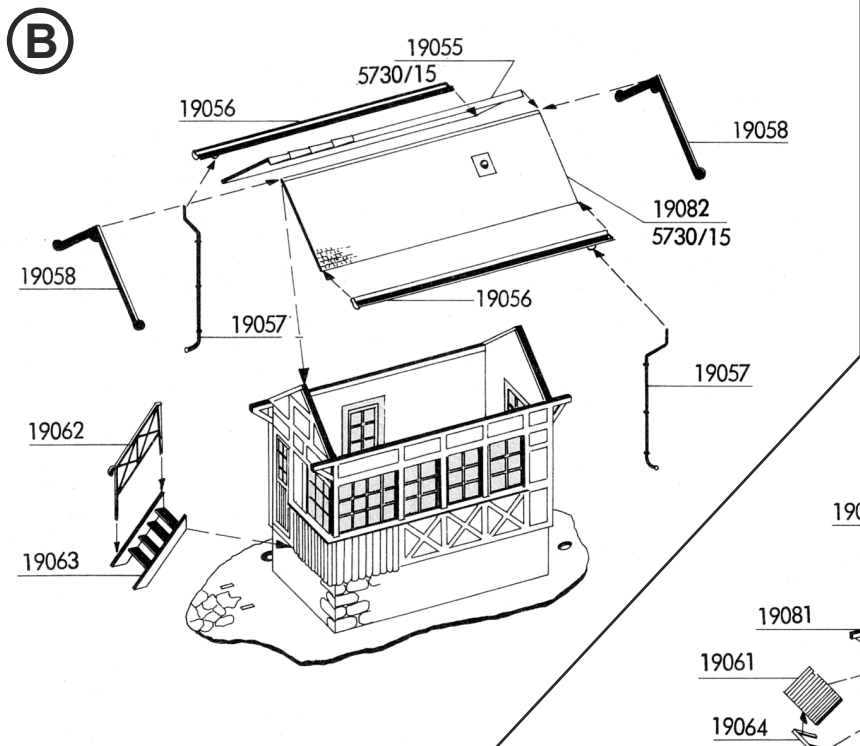
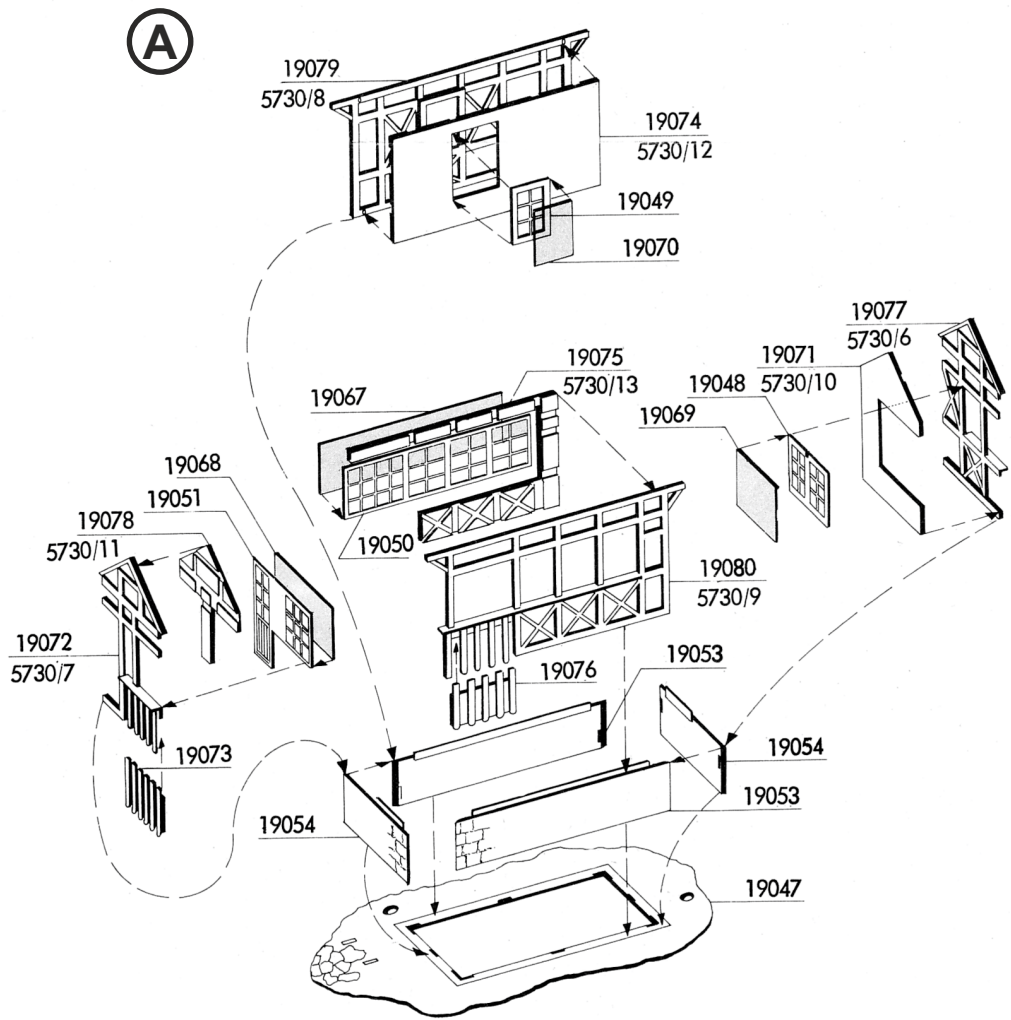
You will find various glues for the kits in the Vollmer product range.

Subject to change without prior notice.

No liability for mistakes and printing errors.



2. Montage Mounting



Tipp:
Möchten Sie das Modell von innen beleuchten, verwenden Sie bitte die **Viessmann Art. 6832** Hausbeleuchtungssockel mit Glühlampe E5,5, klar.

Tip:
To illuminate the model from inside, please use **Viessmann item 6832** House illumination socket with bulb E5,5, clear.