

# Bedienungsanleitung Operation Manual



**viessmann®**

## Licht-Sperrsignal

Hohe/niedere Bauart

## Colour light stop signal

High/low type

**H0: 4017, 4018**

**TT: 4917**

**N: 4417, 4418**

**Z: 4818**



1. Wichtige Hinweise / <i>Important information</i> .....	2
2. Einleitung / <i>Introduction</i> .....	2
3. Signaltechnik / <i>Signal technology</i> .....	3
4. Einbau / <i>Mounting</i> .....	3
5. Anschluss / <i>Connection</i> .....	3
6. Technische Daten / <i>Technical data</i> .....	4

**Innovation,  
die bewegt!**

## 1. Wichtige Hinweise

Bitte lesen Sie vor der ersten Anwendung des Produktes bzw. dessen Einbau diese Bedienungsanleitung aufmerksam durch. Bewahren Sie diese auf, sie ist Teil des Produktes.

### 1.1 Sicherheitshinweise



#### Vorsicht:

#### Verletzungsgefahr!

Aufgrund der detaillierten Abbildung des Originals bzw. der vorgesehenen Verwendung kann das Produkt Spitzen, Kanten und abbruchgefährdete Teile aufweisen. Für die Montage sind Werkzeuge nötig.

#### Stromschlaggefahr!

Die Anschlussdrähte niemals in eine Steckdose einführen! Verwendetes Versorgungsgerät (Transformator, Netzteil) regelmäßig auf Schäden überprüfen. Bei Schäden am Versorgungsgerät dieses keinesfalls benutzen! Alle Anschluss- und Montagearbeiten nur bei abgeschalteter Betriebsspannung durchführen!

Ausschließlich nach VDE/EN gefertigte Modellbahntransformatoren verwenden!

Stromquellen unbedingt so absichern, dass es bei einem Kurzschluss nicht zum Kabelbrand kommen kann.

### 1.2 Das Produkt richtig verwenden

Dieses Produkt ist bestimmt:

- Zum Einbau in Modelleisenbahnanlagen und Dioramen.
- Zum Anschluss an einen Modellbahntransformator (z. B. Art. 5200) bzw. an eine Modellbahnsteuerung mit zugelassener Betriebsspannung.
- Zum Betrieb in trockenen Räumen.

Jeder darüber hinausgehende Gebrauch gilt als nicht bestimmungsgemäß. Für daraus resultierende Schäden haftet der Hersteller nicht.

### 1.3 Packungsinhalt überprüfen

Kontrollieren Sie den Lieferumfang auf Vollständigkeit:

- Licht-Sperrsignal mit Steckfuß, 2 Widerständen und Diode
- Haltering
- Etikett mit selbstklebenden Bezeichnungsschildern
- Anleitung

## 2. Einleitung

Sperrsignale gehören der Kategorie der Rangiersignale an und haben einen vielfältigen Aufgabenbereich. Sie stehen in der Regel – in Fahrtrichtung gesehen – rechts vom Gleis. Man unterscheidet beim Vorbild zwischen Zug- und Rangierfahrten. Während Zugfahrten die Fahrten von Bahnhof A über die freie Strecke nach Bahnhof B bezeichnen, finden Rangierfahrten innerhalb von Bahnhöfen bzw. Bahnbetriebswerken oder Ähnlichem statt.

Hauptsignale gelten nur für Zugfahrten, Sperrsignale hingegen für Rangierfahrten. Die Signale werden am Anfang von Rangierwegen aufgestellt. Das ist grundsätzlich nur in Bahnhofsbereichen erforderlich – z. B. am Ende von

## 1. Important information

Please read this manual completely and attentively before using the product for the first time. Keep this manual. It is part of the product.

### 1.1 Safety instructions



#### Caution:

#### Risk of injury!

Due to the detailed reproduction of the original and the intended use, this product can have peaks, edges and breakable parts. Tools are required for installation.

#### Electrical hazard!

Never put the connecting wires into a power socket! Regularly examine the transformer for damage. In case of any damage, do not use the transformer.

Make sure that the power supply is switched off when you mount the device and connect the cables!

Only use VDE/EN tested special model train transformers for the power supply!

The power sources must be protected to avoid the risk of burning cables.

### 1.2 Using the product for its correct purpose

This product is intended:

- For installation in model train layouts and dioramas.
- For connection to an authorized model train transformer (e. g. item 5200) or a digital command station.
- For operation in dry rooms only.

Using the product for any other purpose is not approved and is considered inappropriate. The manufacturer is not responsible for any damage resulting from the improper use of this product.

### 1.3 Checking the package contents

Check the contents of the package for completeness:

- Colour light stop signal with base socket, 2 resistors and diode
- Retaining ring
- Decal with self-adhesive labels
- Manual

## 2. Introduction

Stop signals belong to the group of shunting signals and are used in many ways. Normally these signals are located on the right hand side of the track when viewed in the direction of travel. The prototype differentiates between train and shunting movements. While train movements are taking place from station A to station B via the main line, shunting is generally only permitted within the train station, in loco sheds resp. similar.

Main signals are only used for train movements, stop signals for shunting. Stop signals are generally used within a station, namely on those tracks, which are mainly used for shunting. They are only necessary within the station

Bahnsteiggleisen und der Einmündung von Abstellgleisen.

In Rangierbereichen sollten die Sperrsignale so dicht wie möglich am Gleis stehen, d. h. direkt vor dem Grenzzeichen oder dem Weichenanfang. Zwischen den Gleisen sollte dabei mindestens ein Abstand von 51 mm (H0), 37 mm (TT), 28 mm (N) bzw. 20 mm (Z) zur Aufstellung des Signals vorhanden sein.

Die Signalschirme sind mit wartungsfreien LEDs bestückt.

## 3. Signaltechnik

### 3.1 Lichtsignalkabel zuordnen

Die Anschlusskabel der Lichtsignale sind farbig markiert und haben an den Enden einen Widerstand. Das Kabel der weiß/gelben LED (Sh1) trägt eine weiße/gelbe Markierung, das Kabel der roten LED (Sh0) trägt eine rote Markierung. Das Anschlusskabel mit schwarzer Markierung und Diode ist der gemeinsame Rückleiter für alle LEDs (Pluspol). Viele weitere Informationen über Signale finden Sie im Viessmann Signalbuch, Art. 5299.

Die Signalbegriffe der Lichtsignale zeigt Abb. 1.

areas e. g. at the end of the station tracks and the branch of sidings.

Stop signals should be as close to the end of the track as possible, that is directly in front of the shunting limit signal or at the beginning of the turnout. The distance between the tracks should be at least 51 mm (H0), 37 mm (TT), 28 mm (N) resp. 20 mm (Z) to allow sufficient space for the signal.

The signal shield have maintenance free LEDs.

## 3. Signal technology

### 3.1 Assign cables

The cables of the colour light stop signals have coloured markers and a resistor. The cable of the white/yellow LEDs (Sh1) has a white/yellow marker, the cable of the red LEDs (Sh0) has a red marker. The cable with the black marking and a diode instead of a resistor is the common pole for all LEDs (positive pole). For more information regarding signals, please see Viessmann signal book, item 5299 – German language. Fig. 1 shows the aspects of the colour light signals.

**Abb. 1**

**Hinweis:** Beim Vorbild wird das Signalbild Sh1 mit weißen Lampen dargestellt. Unsere Modelle enthalten weiße bzw. gelbe LEDs.

**Hint:** In the original, the signal image Sh1 is shown with white lamps. Our models contain white resp. yellow LEDs.



**Fig. 1**

## 4. Einbau

- Nehmen Sie das Signal vorsichtig aus der Verpackung. Führen Sie vor dem Einbau eine Funktionskontrolle durch.
- Dem Signal ist ein Etikett mit selbstklebenden Bezeichnungsschildern beigelegt. Schneiden Sie die gewünschten Bezeichnungsschilder aus und kleben Sie es nach Abziehen der Schutzfolie auf den Signalkasten auf.
- Bohren Sie an der Montagestelle ein Loch ( $\varnothing$  3,5 mm).
- Führen Sie die Anschlusskabel von oben durch das Montageloch und stecken Sie dann das Signal mit dem Steckfuß hinein. Falls erforderlich, Haltering von unten auf den Steckfuß stecken.

## 4. Mounting

- Remove the signal from the box carefully. Check the function prior to mounting.
- Adhesive labels are supplied with the signal. Simply cut out the desired sign and attach it to the signal box after removing the protection foil.
- Drill a hole ( $\varnothing$  3.5 mm) at the mounting place.
- The signal's connection cables have to be inserted into the hole first. Then put the signal with the base socket into the hole. If necessary, screw the retaining ring from the bottom onto the base socket.

## 5. Anschluss

**⚠️ Vorsicht:**

Widerstände und Diode an den Enden der Anschlusskabel sind für die Funktion erforderlich. Keinesfalls entfernen! Widerstände nicht mit Isolationsmaterial umhüllen, da sonst keine ausreichende Kühlung möglich ist!

Sie können dieses Signal flexibel anschließen:

- Direkt per Schalter an einen Modellbahntrafo (Abb. 2).
- An ein Viessmann Steuermodul mit Tasten-Stellpult (Abb. 3).

Wir empfehlen die Verwendung des Steuermoduls, Art. 5221 und des Tasten-Stellpults, Art. 5547. Dann verfügt das Signal über weichen Lichtwechsel und Zugbeeinflussung. Für Digitalbetrieb eignen sich der Schaltdecoder, Art. 5213 für Märklin (Motorola) und der Multiprotokoll-Schaltdecoder, Art. 5285.

## 5. Connection

**⚠️ Caution:**

Resistors and diode at the cables are needed for proper function of the lamp. Never cut them off! Never cover the resistors with insulation material, because they have to be cooled by surrounding air!

You can connect the signal very flexible:

- Via switch directly to a transformer (fig. 2).
- To a Viessmann control module with push-button panel (fig. 3).

We recommend to use a control module, item 5221 and the push-button panel, item 5547, which offer smooth change of the lights and train control. For digital operation we recommend the switching decoder, item 5213 for Märklin (Motorola) and the multi protocol switching decoder, item 5285.

Abb. 2

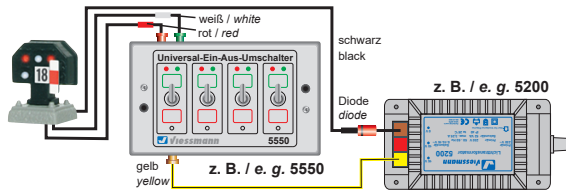


Fig. 2

Abb. 3

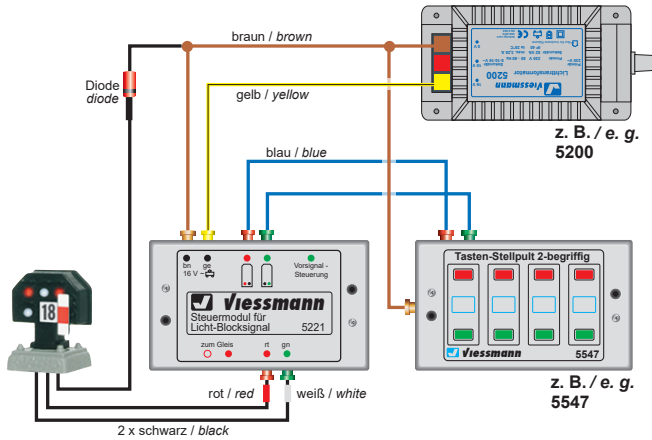


Fig. 3

## 6. Technische Daten

Betriebsspannung: 10 – 16 V AC ~  
(mit und ohne Art. 5215, Powermodul)  
14 – 24 V DC =  
13 – 24 V Digitalsignal  
Stromaufnahme (je LED): ca. 10 mA

## 6. Technical data

Operating voltage: 10 – 16 V AC ~  
(with and without item 5215, power module)  
14 – 24 V DC =  
13 – 24 V digital signal  
Operating current (each LED): ca. 10 mA



Entsorgen Sie dieses Produkt nicht über den (unsortierten) Hausmüll, sondern führen Sie es der Wiederverwertung zu.

Do not dispose of this product through (unsorted) domestic waste, supply it to recycling instead.

Änderungen vorbehalten. Keine Haftung für Druckfehler und Irrtümer.

Subject to change without prior notice. No liability for mistakes and printing errors.

Die aktuelle Version der Anleitung finden Sie auf der Viessmann Homepage unter der Artikelnummer.

You will find the latest version of the manual on the Viessmann website using the item number.

**DE** Modellbauartikel, kein Spielzeug! Nicht geeignet für Kinder unter 14 Jahren! Anleitung aufbewahren!

**NL** Modelbouwartikel, geen speelgoed! Niet geschikt voor kinderen onder 14 jaar! Gebruiksaanwijzing bewaren!

**EN** Model building item, not a toy! Not suitable for children under the age of 14 years! Keep these instructions!

**IT** Articolo di modellismo, non è un giocattolo! Non adatto a bambini al di sotto dei 14 anni! Conservare istruzioni per l'uso!

**FR** Ce n'est pas un jouet! Ne convient pas aux enfants de moins de 14 ans! Conservez cette notice d'instructions!

**ES** Artículo para modelismo ¡No es un juguete! No recomendado para menores de 14 años! Conserva las instrucciones de servicio!

**PT** Não é um brinquedo! Não aconselhável para menores de 14 anos! Conservar o manual de instruções!



**Viessmann** Modelltechnik GmbH  
Bahnhofstraße 2a  
D - 35116 Hatzfeld-Reddighausen  
info@viessmann-modell.com  
+49 6452 9340-0  
www.viessmann-modell.de



Made in Europe

98108  
Stand 11/sw  
12/2021  
HoKf