

# Bedienungsanleitung Operation Manual



**viessmann®**

**5208**

## **Aufenthaltsschalter Timer train stop**



1. Wichtige Hinweise / <i>Important information</i> .....	2
2. Einleitung / <i>Introduction</i> .....	2
3. Einbau / <i>Mounting</i> .....	3
4. Anschluss / <i>Connection</i> .....	3
5. Funktionsablauf und Einstellung / <i>Operation and adjustments</i> .....	5
6. Betrieb auf Digitalanlagen / <i>Operating on digital layouts</i> .....	7
7. Zusätzliche Funktionen / <i>Additional functions</i> .....	7
8. Freie Fahrt für Güterzüge und ICEs / <i>Through travel of express and freight trains</i> .....	8
9. Fehlersuche und Abhilfe / <i>Trouble-shooting</i> .....	9
10. Gewährleistung / <i>Warranty</i> .....	11
11. Technische Daten / <i>Technical data</i> .....	11

**Innovation,  
die bewegt!**

## 1. Wichtige Hinweise

Bitte lesen Sie vor der ersten Anwendung des Produktes bzw. dessen Einbau diese Bedienungsanleitung aufmerksam durch. Bewahren Sie diese auf, sie ist Teil des Produktes.

### 1.1 Sicherheitshinweise



**Vorsicht:**

#### Verletzungsgefahr!

Für die Montage sind Werkzeuge nötig.

#### Stromschlaggefahr!

Die Anschlussdrähte niemals in eine Steckdose einführen! Verwendetes Versorgungsgerät (Transformator, Netzteil) regelmäßig auf Schäden überprüfen. Bei Schäden am Versorgungsgerät dieses keinesfalls benutzen!

Alle Anschluss- und Montagearbeiten nur bei abgeschalteter Betriebsspannung durchführen!

Ausschließlich nach VDE/EN gefertigte Modellbahntransformatoren verwenden!

Stromquellen unbedingt so absichern, dass es bei einem Kurzschluss nicht zum Kabelbrand kommen kann.

### 1.2 Das Produkt richtig verwenden

Dieses Produkt ist bestimmt:

- Zum Einbau in Modelleisenbahnanlagen und Dioramen.
- Zum Anschluss an einen Modellbahntransformator (z. B. Art. 5200) bzw. an eine Modellbahnsteuerung mit zugelassener Betriebsspannung.
- Zum Betrieb in trockenen Räumen.

Jeder darüber hinausgehende Gebrauch gilt als nicht bestimmungsgemäß. Für daraus resultierende Schäden haftet der Hersteller nicht.

### 1.3 Packungsinhalt überprüfen

Kontrollieren Sie den Lieferumfang auf Vollständigkeit:

- Aufenthaltsschalter
- 14 Stecker
- 4 Drehknöpfe
- 2 Schrauben
- 2 Widerstände
- Anleitung

## 2. Einleitung

Der Aufenthaltsschalter Art. 5208 steuert den automatischen Zughalt in einem Bahnhof oder Haltepunkt. Er arbeitet in beiden Fahrtrichtungen und mit Gleich-, Wechsel- sowie Digitalspannung. Er bietet:

- einstellbares langsames Anfahren und Bremsen,
- Steuerung von 2 Lichtsignalen,
- Aufenthaltszeit wählbar von 5 bis 60 Sekunden oder zufällige Zeit,
- halbautomatischer Betrieb,
- Durchgangszug-Automatik.

## 1. Important information

Please read this manual completely and attentively before using the product for the first time. Keep this manual. It is part of the product.

### 1.1 Safety instructions



**Caution:**

#### Risk of injury!

Tools are required for installation.

#### Electrical hazard!

Never put the connecting wires into a power socket! Regularly examine the transformer for damage. In case of any damage, do not use the transformer.

Make sure that the power supply is switched off when you mount the device and connect the cables!

Only use VDE/EN tested special model train transformers for the power supply!

The power sources must be protected to avoid the risk of burning cables.

### 1.2 Using the product for its correct purpose

This product is intended:

- For installation in model train layouts and dioramas.
- For connection to an authorized model train transformer (e. g. item 5200) or a digital command station.
- For operation in dry rooms only.

Using the product for any other purpose is not approved and is considered inappropriate. The manufacturer is not responsible for any damage resulting from the improper use of this product.

### 1.3 Checking the package contents

Check the contents of the package for completeness:

- Timer train stop
- 14 plugs
- 4 knobs
- 2 screws
- 2 resistors
- Manual

## 2. Introduction

The timer switch item 5208 controls the automatic stopping of a train in a station. It works in both directions of travel and is suitable for DC, AC and digital supply. It offers:

- adjustable slow acceleration and breaking,
- control of two daylight signals,
- adjustable stopping time between 5 and 60 seconds or random time,
- semi-automatic operation,
- feature for express trains (no stop).

Der Aufenthaltsschalter benötigt keine externen Schaltkontakte, da er über die eingebauten Gleisbesetzmelder jedes stromaufnehmende Fahrzeug automatisch erkennt.

### 3. Einbau

Der Aufenthaltsschalter wird mit Hilfe der beiliegenden Schrauben an den vorgesehenen Befestigungsösen, die seitlich aus dem Kühlkörper herausragen, an der Anlagentafel festgeschraubt. Wir empfehlen dringend eine senkrechte Montage, so dass kühlende Luft von unten durch die Kühlrippen strömen kann. Diese können sich beim Betrieb stark erwärmen. Vermeiden Sie bitte eine direkte Berührung des Kühlkörpers. Keinesfalls darf der Aufenthaltsschalter abgedeckt werden, damit es nicht zu einem Wärmestau kommt.

Stecken Sie vorsichtig mit leichtem Druck die 4 beiliegenden roten Drehknöpfe in die Schlitzlöcher der 4 Einstellregler des Aufenthaltsschalters, die vertieft in den runden Gehäuseöffnungen sitzen.

Achten Sie dabei darauf, dass das pfeilförmige Ende an der Achse der Knöpfe und des entsprechenden Schlitzes an den Einstellreglern übereinstimmt.

### 4. Anschluss

Eine Übersicht der Anschlüsse finden Sie in Abb. 1.

This timer switch does not require any external contacts since it operates with the integral track occupancy detector and thus recognises any current-drawing vehicle.

### 3. Mounting

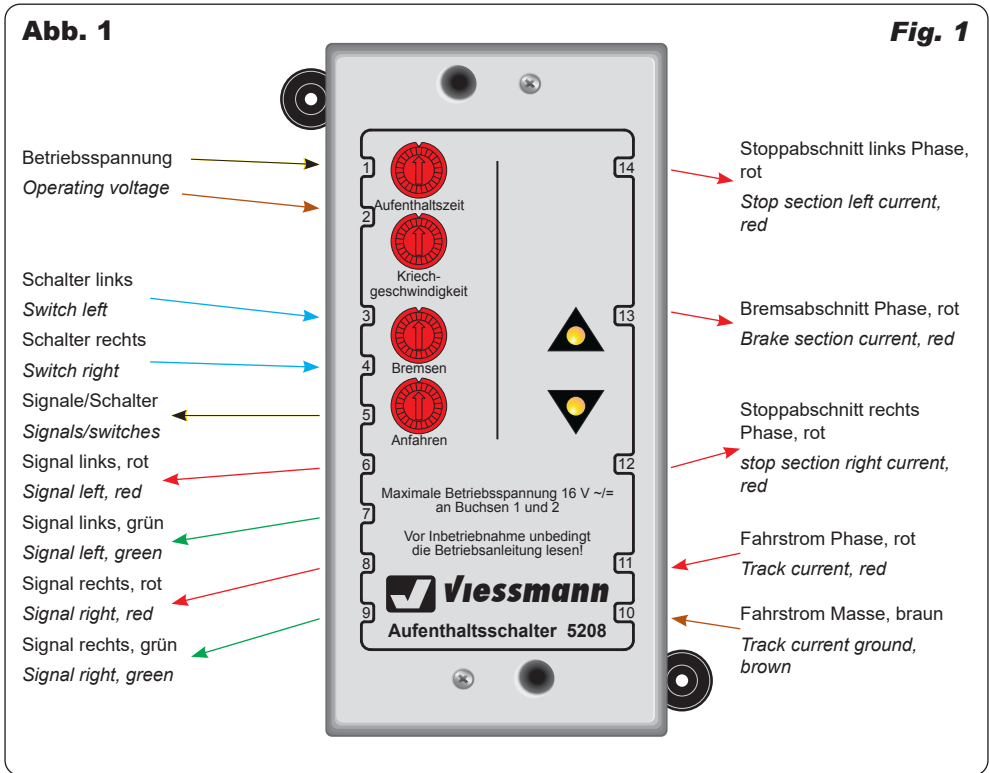
The timer switch can be fixed to your layout by means of the supplied screws. Simply tighten the screws after inserting them through the holes in the mounting brackets fixed to the heat sink. We strongly recommend vertical installation to allow cool air to flow past the heat sink. Do not touch the heat sink; it may become very hot during operation. Never cover the timer switch since this could lead to thermal overload.

Carefully insert the 4 red knobs into the slots of the 4 control switches of the timer switch that are recessed into the housing.

Please make sure that the arrows on the knobs line up with the pointed ends on the slots.

### 4. Connection

An overview of the connections can be found in fig. 1.

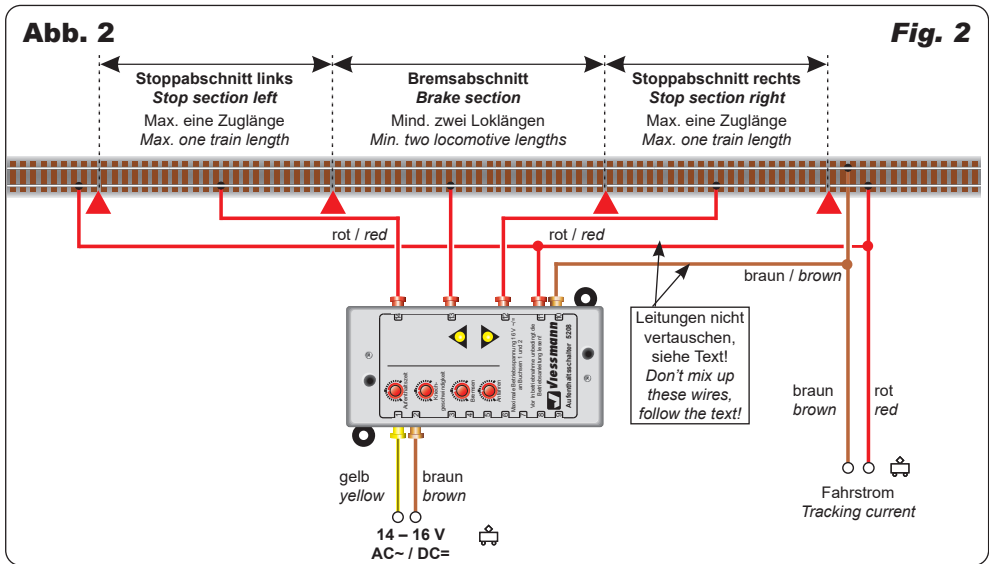


### 4.1 Anschluss des Bahnhofsgleises

Das Bahnhofsgleis muss in 3 einpolig elektrisch getrennte Abschnitte eingeteilt werden (= 4 Trennstellen). In der Mitte liegt der Bremsabschnitt, links und rechts davon jeweils ein Stoppabschnitt. Diese 3 getrennten Bereiche benötigen Sie auch, wenn Sie das Bahnhofsgleis nur in eine Richtung befahren möchten. Bei Mittelleitergleisen trennen Sie den Mittelleiter, bei Zweileitern entweder das linke oder rechte Schienenprofil. Alle 4 Trennstellen müssen auf der gleichen Seite gemacht werden. Verwenden Sie hierzu die jeweils passenden Isolierstücke oder Trenngleise Ihres Gleissystemherstellers. Den Fahrstrom und die Zuleitungen zu den abgetrennten Abschnitten verbinden Sie gemäß Abb. 2 mit den Buchsen 10 bis 14 des Aufenthaltsschalter. An der Buchse 11 wird die Fahrstromzuleitung angeschlossen, die auch mit dem isolierstellenseitigen Schienenprofil (bzw. bei Mittelleitern mit dem Mittelleiter) verbunden ist, an der Buchse 10 hingegen die Fahrstromzuleitung des durchgehenden Schienenprofils (bzw. „Masse“ oder braun bei Mittelleitern).

### 4.1 Connecting a station track

The station track has to be divided into three electrical sectors, one side only (= four insulating gaps). The brake sector is at the centre, left and right are the stop sectors. The three sectors are also required for travel in one direction. For three-rail systems (Märklin) cut the centre rail, for two-rail systems cut either track. All four insulating gaps must be on the same side. Use suitable insulating fish plates or insulating track sections. Connect the insulated sections to the sockets 10 – 14 as per fig. 2. Connect the track power to socket 11, that is already connected to the centre rail (Märklin) or to the rail with the insulating gaps. The cable to the other track (or “ground” respectively the brown cable for three-rail systems) is connected to socket 10.



### 4.2 Anschluss der Lichtsignale

An den Aufenthaltsschalter können 2 Lichtsignale angeschlossen werden, die automatisch mit gesteuert werden (siehe Abb. 3). Die Signalbilder werden vorbildgerecht langsam überblendet.

Die gemeinsame Buchse 5 versorgt beide Lichtsignale mit Strom (gemeinsamer Pluspol). Hier werden die Anschlusskabel beider Signale mit der Schutzdiode (schwarze Markierung) angeschlossen. Die Anschlusskabel der Signale mit den grünen und roten Markierungen schließen Sie an die Buchsen 6 (rot) und 7 (grün) für das linke Signal bzw. 8 (rot) und 9 (grün) für das rechte Signal an.

### 4.2 Connecting daylight signals

You may connect two daylight signals to this timer switch that can be automatically controlled (see fig. 3). The signal aspects will be changed slowly as with the prototype.

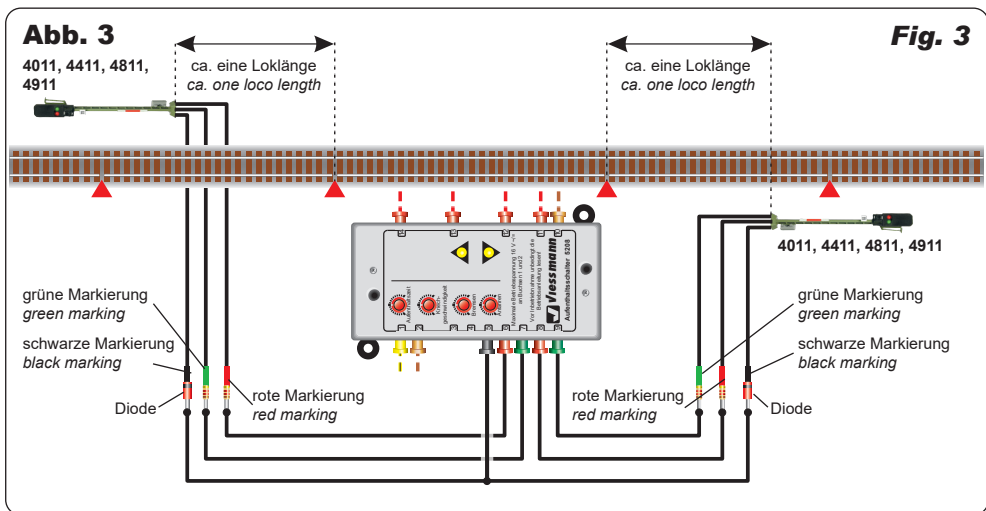
Socket 5 supplies power to both signals (common plus pole). Connect the cables from the signals with the diodes (black mark) to socket 5. The red and green signal cables are to be connected to sockets 6 (red) and 7 (green) for the “left” signal respectively 8 (red) and 9 (green) for the “right” signal.

### 4.3 Weitere Anschlussmöglichkeiten

An den Buchsen 3 und 4 können Schalter zum Einstellen von zusätzlichen Funktionen angeschlossen werden. Näheres dazu erfahren Sie in Abschnitt 7.

### 4.3 Further connection possibilities

Switches for additional functions may be connected to sockets 3 and 4. Please refer to chapter 7 for more information.



## 5. Funktionsablauf und Einstellung

Der Zug fährt z. B. von rechts auf das Bahnhofsgleis ein und erreicht zuerst den rechten Stoppabschnitt. Über die Gleisbesetzmeldung erkennt der Aufenthaltsschalter, dass ein Zug von rechts einfährt. Sobald der Zug den Bremsabschnitt erreicht, beginnt der Bremsvorgang – d. h. die Spannung an allen 3 Gleisabschnitten wird in Abhängigkeit von dem Einstellregler „Bremsen“ verringert und der Zug wird langsamer. Er bremst bis zur eingestellten Kriechgeschwindigkeit ab. Mit dieser Kriechgeschwindigkeit fährt er bis zum linken Stoppabschnitt und bleibt dort stehen. Jetzt beginnt die eingestellte Aufenthaltszeit. Dieses wird durch Blinken im Sekundentakt der zugehörigen Fahrtrichtungs-LED angezeigt.

Die Aufenthaltszeit kann von ca. 5 bis 60 Sekunden eingestellt werden. Wird der Einstellregler an den rechten Anschlag gedreht, wird eine sich bei jedem Halt ändernde, zufällige Aufenthaltszeit erzeugt.

Achten Sie darauf, dass die Kriechgeschwindigkeit hoch genug eingestellt wird, so dass alle Lokomotiven sicher den Stoppabschnitt erreichen. Wenn eine Lok bereits auf dem Bremsabschnitt stehen bleibt, wird Sie dort ewig warten, da die Aufenthaltszeit erst beim Erreichen des Halteabschnitts beginnt!

Sie müssen mit den Einstellreglern „Bremsen“ und „Kriechgeschwindigkeit“ etwas experimentieren, um die für Ihre Loks beste Einstellung zu finden.

Nach Ablauf der Aufenthaltszeit wechselt das zugehörige Lichtsignal auf grün und der Zug fährt langsam mit der am Regler „Anfahren“ eingestellten Beschleunigung an.

Der gleiche Funktionsablauf erfolgt spiegelbildlich, wenn ein Zug von links in den Bahnhof einfährt.

## 5. Operation and adjustments

Let's assume a train arrives from the right and first reaches the right stop sector. Via the track occupancy detector the timer switch detects a train "from the right". As soon as the train reaches the brake sector it will slow down – the track voltage in all three sectors will be reduced subject to the settings of the "brake" knob. The train slows down to the preset "crawling speed" and continues to the left stop sector where it stops. Now the timer starts counting the set duration of the stop. The LED indicating direction of travel blinks once per second.

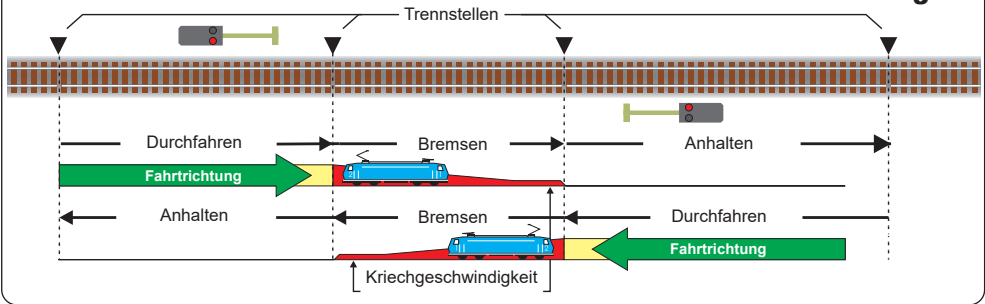
The stop duration can be adjusted between 5 and 60 seconds. If you turn the knob to the limit on the right, a random stop duration will be applied.

Please make sure that the "crawling speed" is set high enough to assure that all locomotives reach the stop sector. Should a locomotive stop in the brake sector it will remain there indefinitely, since the timer is only activated once the stop sector is reached!

Please experiment with the two knobs "braking" and "crawling speed" to determine the optimal settings for your locomotives.

Once the stop time has elapsed the appropriate signal will show the "green" aspect and the train will accelerate as per the settings of the knob "acceleration" and slowly leave the station.

The same procedure (in opposite direction) applies for trains entering from the left.

**Abb. 4****Fig. 4**

### 5.1 Einstellmöglichkeiten:

Der Aufenthaltsschalter 5208 hat vier Potentiometer, mit denen die Steuerung des Zuges und die Wartezeit eingestellt werden muss.

**Aufenthaltszeit:** Die Aufenthaltszeit bestimmt, wie lange der Zug im Bahnhof wartet. Sie beginnt, sobald der Zug den Stoppabschnitt erreicht hat. Ganz links ist die kürzeste Zeit (ca. 5 Sekunden). Je weiter Sie das Potentiometer nach rechts drehen, um so länger hält der Zug im Bahnhof. Drehen Sie das Potentiometer ganz nach rechts, stellen Sie damit eine zufällige Wartezeit ein. Sie schwankt zwischen 5 und 30 Sekunden und ändert sich bei jedem Haltevorgang.

**Kriechgeschwindigkeit:** Steht dieses Potentiometer am linken Anschlag, ist die Kriechgeschwindigkeit am niedrigsten. Diese Funktion dient dazu, den Zug punktgenau am Beginn des Stoppabschnittes anzuhalten. Dort sollten Sie auch das Lichtsignal aufstellen.

**Bremsen:** Dieses Potentiometer bestimmt die Dauer des Bremsvorganges und damit die Länge des Bremsweges. Je weiter Sie es nach rechts drehen, um so länger ist der Bremsweg des Zuges. Der Zug verlangsamt seine Geschwindigkeit in dieser Zeitspanne so weit, bis er die eingestellte Kriechgeschwindigkeit oder den Stopp erreicht hat.

**Anfahren:** Mit diesem Potentiometer bestimmen Sie, wie schnell der Zug nach dem Halt im Bahnhof wieder beschleunigt. Auf Grund der gegenseitigen Abhängigkeiten der Einstellungen empfehlen wir Ihnen die folgende Reihenfolge:

1. Stellen Sie den Fahrtrafo auf die gewünschte Streckengeschwindigkeit, bei Digitalsteuerungen die gewünschte Fahrstufe.
2. Stellen Sie **Bremsen** und **Anfahren** auf die kleinsten Werte, also links an den Anschlag. Lassen Sie den Zug durch die Abschnitte fahren.
3. Stellen Sie die **Kriechgeschwindigkeit** so ein, dass die Lok mit den schlechtesten Langsamfahreigenschaften im mittleren Abschnitt gerade noch fährt, wenn der Bremsvorgang beendet ist.
4. Stellen Sie das **Bremspoti** so ein, dass der Zug kurz vor dem Stopp-Abschnitt Kriechgeschwindigkeit erreicht.
5. Danach stellen Sie mit dem Poti **Anfahren** die Beschleunigung so ein, dass die Züge kurz vor dem Ende des dritten Abschnittes die Streckengeschwindigkeit wieder erreichen.

Bitte beachten Sie, dass eine Veränderung der Fahrgeschwindigkeit die anderen Einstellungen mit verändert.

### 5.1 Possible settings:

The timer switch 5208 has four potentiometers for controlling the trains and adjusting the stop duration.

**Stop duration:** This determines how long the train stops at the station. The timer starts counting as soon as the train has arrived in the stop sector. Turn the knob to the left for the shortest stopping time (5 seconds) and turn it to the right to increase it. If you turn the knob to the far right (to the limit) the stopping time will be randomly selected by the timer switch. This varies between 5 and 30 seconds and is different for each stop.

**Crawling speed:** This feature serves to stop the train precisely at the start of the stop sector where the signal should be located. Turn the knob to the left for a lower speed.

**Braking:** This potentiometer determines the duration of the braking phase. Turn it to the right for a longer braking distance. The train slows down to crawling speed during this time or until it has reached the stop sector.

**Acceleration:** This potentiometer determines how quickly the train accelerates when leaving the station. Due to the interdependence of the individual settings we recommend to proceed as per the following sequence:

1. Set the transformer to the desired travelling speed or the speed step with digital systems.
2. Set "**braking**" and "**acceleration**" to the lowest position e. g. turn the knob to the left. Let the train travel through the sectors.
3. Set the "**crawling speed**" to that level that allows the locomotive with the worst low speed characteristics to just move through the centre sector after the brake process has been completed.
4. Set the "**brake**" potentiometer to the level where the train reaches crawling speed just before entering the stop sector.
5. Then you may set the acceleration with the "**acceleration**" potentiometer to a level where the trains reach their desired speed just before leaving the third sector.

Please note that changing the speed of travel will influence all other settings. Crawling speed, braking and acceleration have to be re-adjusted whenever the travelling speed is changed.

Kriechgeschwindigkeit, Bremsen und Anfahren müssen Sie nach einer Veränderung der Streckengeschwindigkeit neu einregeln. Digital-Lokomotiven benötigen eine höhere Spannung für die Kriechgeschwindigkeit als konventionelle Loks. Daher ist ein gemischter Betrieb von digitalen und konventionellen Loks mit einem kleinen Abstrich beim vorbildgerechten Bremsverhalten verbunden.

**Die Bedeutung der LEDs** (eine je Fahrtrichtung)

**LEDs aus:**

- Normaler Betrieb oder kein Strom / Defekt

**LEDs leuchten:**

- Der Zug wurde im Bremsabschnitt erkannt und bremst
- Der Zug hat Ausfahrt und beschleunigt

**LEDs blinken langsam:**

- Der Zug wartet auf die Ausfahrt LEDs blinken schnell:
- Der Aufenthaltsschalter steht auf Durchfahrt

## 6. Betrieb auf Digitalanlagen

Bei dem Betrieb des Aufenthaltsschalters auf Digitalanlagen hängt das Verhalten der Lokomotiven wesentlich von der Art des eingebauten Lokdecoders ab:

**Ungeregelte Lokdecoder:** Lokomotiven mit Lokdecoder ohne Lastregelung und die Lokdecoder C80 von Märklin verhalten sich im wesentlichen genauso wie Lokomotiven ohne Decoder. Allerdings sind höhere Einstellungen für die Kriechspannung erforderlich.

**Lastgeregelte Decoder:** Diese Decoder, bei Märklin auch als Hochleistungsantrieb bezeichnet, regeln die Geschwindigkeit der Lokomotive nach, wenn die Belastung steigt, oder die Spannung am Gleis sinkt (= Bremsprinzip des 5208). Sie beginnen dadurch augenscheinlich erst später als ungeregelte Lokdecoder mit dem Abbremsen.

**Erkennen der Fahrtrichtung:** Bei einigen Decodern kann es sein, dass sie bei lang eingestellter Beschleunigung („Anfahren“) im ersten Moment die Fahrtrichtung nicht zuverlässig erkennen. Das liegt an der nur sehr langsam steigenden Spannung. Abhilfe schaffen Sie dadurch, dass Sie die Beschleunigung schneller einstellen oder den Wert der Kriechspannung erhöhen.

Aufgrund des unterschiedlichen Bremsverhaltens von geregelten und ungeregelten Lokdecodern sollten Sie auf der Strecke, die sie mit dem Aufenthaltsschalter betreiben, nur eine Art von Lokdecodern verwenden.

## 7. Zusätzliche Funktionen

Der Aufenthaltsschalter ist in seinen Funktionen noch flexibler, wenn Sie je Fahrtrichtung zusätzlich zwei Schalter anschließen. Die Buchsen 3 und 4 werden dazu wie in Abb. 5 gezeigt mit zwei Schaltern verbunden. Die beiden Schalter S1 wiederum verbinden Sie über Kabel, in die Sie jeweils einen 10 kOhm-Widerstand (Farbkennung braunschwarz-orange-gold) einbauen, mit Buchse 5. Die beiden dazu benötigten Widerstände liegen dem Aufenthaltsschalter bei. **Achtung:** Die Widerstände müssen unbedingt eingebaut werden, da sonst das Gerät zerstört wird! S2 verbinden Sie mit einem Pol der Wechselstrom-Versorgung des Aufenthaltsschalters (Buchse 1 oder 2). Mit den Schaltern S1 und S2 wählen Sie nun die zusätzlichen Betriebsarten des Aufenthaltsschalters:

*Locomotives with digital decoders require a higher voltage for crawling compared to conventional locomotives. Therefore, running both types of locomotives results in minor disadvantages regarding the prototypical braking behaviour of locomotives.*

**The LEDs (one per direction) indicate the following:**

**LEDs off:**

- Normal operation or no power / system fault

**LEDs light up:**

- The train was detected in the brake sector and slows down.
- The train has a green exit signal and departs.

**LEDs blink slowly:**

- The train is waiting for departure. LEDs blink rapidly:
- The timer switch is set to through operation (no stopping).

## 6. Operating on digital layouts

*On digital layouts the behaviour of the locomotives depends mainly on the decoder type:*

**Decoders without load control:** Locomotives with decoders without load control and C80 decoders by Märklin generally respond like locomotives without decoder. However, a higher setting for the crawling speed is required.

**Decoders with load control:** Such decoders, also called "high performance drives" by Märklin, adjust the speed of the locomotive according to the actual load in case the load increase or the track voltage drops (= braking principle of item 5208). Consequently, they visibly start slowing down later.

**Detection of direction of travel:** Some decoders do not detect the direction of travel immediately when set to a long acceleration. This is due to the very slowly increasing voltage. This can be solved by either increasing the acceleration (turning the potentiometer to the left) or by increasing the crawling speed.

*Due to the different behaviour of decoders with or without load control you should only use one type of decoders in conjunction with the timer switch.*

## 7. Additional functions

*The timer switch becomes even more flexible if you add two switches per direction. Wire two switches to sockets 3 and 4 as per fig. 5. Connect both switches S1 via a 10 k-ohms resistor (marking: brown-black/orange-gold) to socket 5. The resistors are supplied with the timer switch. **NOTE:** the resistors **MUST** be installed to avoid damage or destruction of the timer switch! Connect S2 to one pole of the AC supply of the timer switch (socket 1 or 2).*

### Beide Schalter aus:

**Vollautomatikbetrieb (auch ohne Schalter):** Der Zug bremst, wartet und beschleunigt wieder vollautomatisch, ohne dass Sie eingreifen müssen.

**Schalter S1 ein, S2 aus: Halbautomatikbetrieb:** Der Zug bremst automatisch im Bahnhof ab und bleibt stehen. Damit er wieder losfährt, müssen Sie den Schalter S2 kurzzeitig einschalten. Jetzt fährt der Zug wieder los und beschleunigt auf seine Streckengeschwindigkeit. Schalter S2 können Sie auch durch ein Schaltgleis oder einen Reedkontakt ersetzen, der von einem anderen Zug betätigt wird und dadurch eine abgestimmte Ausfahrt des wartenden Zuges auslöst. So realisieren Sie ohne viel Aufwand einen automatischen Zugwechsel.

### Beide Schalter ein:

**Durchfahrt:** In dieser Schalterstellung fahren alle Züge einfach durch. Ein Beispiel, wie Sie dafür sorgen, dass nur bestimmte Züge durchfahren, finden Sie im nächsten Abschnitt.

Eine Änderung der Schalterstellung wird erst dann wirksam und angezeigt, wenn der 5208 weder bremst, wartet oder beschleunigt. Die Reaktion der LEDs auf ein Umstellen des Schalters kann also bis über 1 Minute dauern.

### Both switches off:

#### Fully automatic operation (also without switches):

The train slows down, stops and waits before departing without any manual control.

#### Switch S1 on, S2 off: semi-automatic operation:

The train automatically slows down and stops at the station. Press S2 briefly to let the train depart. S2 could also be replaced by a track contact or reed contact that is activated by another train thus achieving a controlled departure of the waiting train subject to other train movements. In other words: automatic change of trains!

### Both switches on:

**Through operation:** all trains move through the sectors without stopping. Below you will find an example of how to selectively allow trains to pass through.

Activating a switch will only have an effect when the 5208 is not active (e. g. no train movement within the sectors). Thus the response of the LED indication may take up to one minute.

Abb. 5

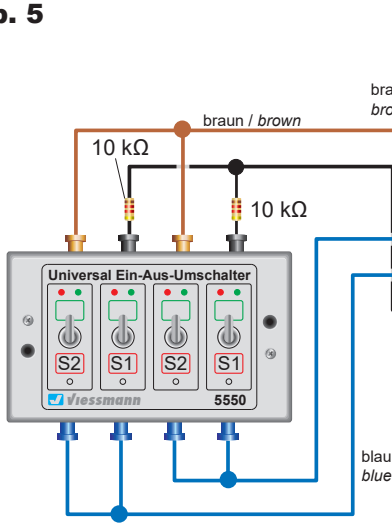
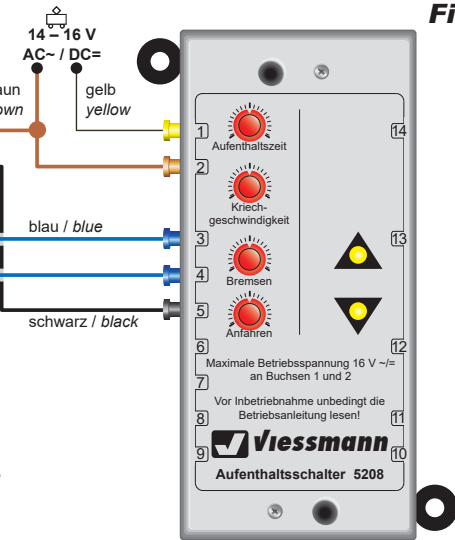


Fig. 5



## 8. Freie Fahrt für Güterzüge und ICEs

In einem kleineren Bahnhof halten nicht alle Züge. Während Personenzüge und S-Bahnen anhalten, fahren Güterzüge und ICEs in diesen Bahnhöfen durch. Zwei magnetisch betätigte Schaltkontakte (z. B. Art. 6840 für H0) und ein Relais Art. 5552 benötigen Sie zusätzlich, um diese Funktion zu realisieren. Das Relais übernimmt ferngesteuert die Aufgabe des Schalters S2 (siehe Abschnitt 7). Die Züge, die im Bahnhof durchfahren sollen, müssen mit einem Magneten (z. B. Art. 6841 für H0) ausgerüstet werden, der die Schaltkontakte betätigt. Die beiden Schaltkontakte werden vor dem ersten und hinter dem dritten Gleisabschnitt eingebaut (siehe Abb. 6).

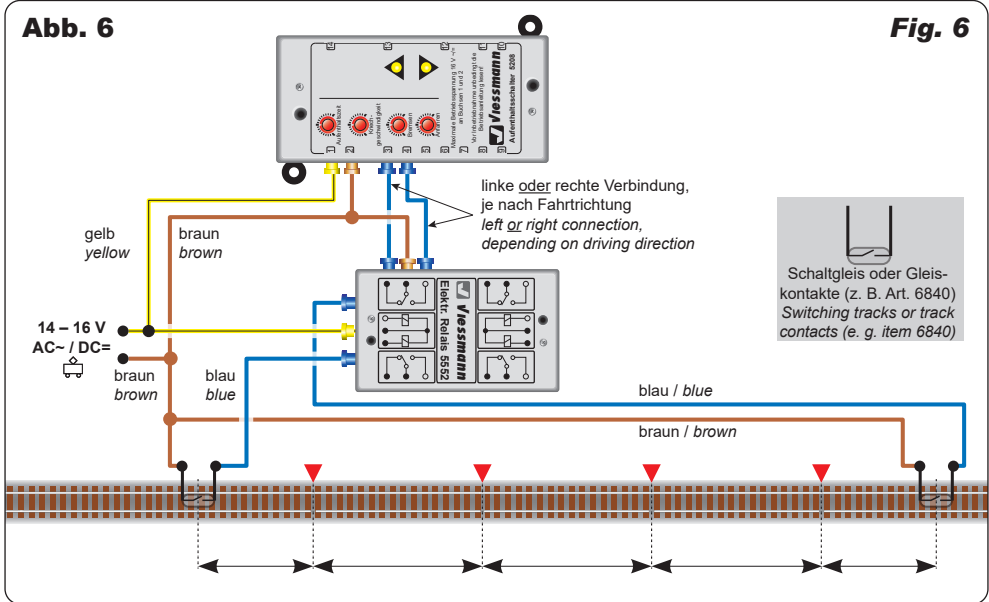
## 8. Through travel of express and freight trains

Usually not all trains stop at a small station. Passenger trains or commuter trains stop while freight trains or express trains continue without stopping. Two magnetically activated contacts (e. g. item 6840 for H0) and a relay item 5552 are required for this function. The relay takes over the function of S2 (remotely controlled) as described in chapter 7. The trains that should proceed without stopping have to be equipped with a magnet (e. g. item 6841 for H0) to activate the switch contacts that are located before the first and after the third sector (see fig. 6).



**Funktionsablauf:** Nähert sich ein Zug, der durchfahren soll, dem Bahnhof, fährt er noch vor der Einfahrt in den ersten Gleisabschnitt des Aufenthaltsschalters über den Reedkontakt und schaltet damit das Relais um. Damit wird der Schalter S2 überbrückt und der Aufenthaltsschalter steht auf „Durchfahrt“. Der Zug fährt deshalb ohne anzuhalten. Hinter dem Bahnhof, nach Verlassen des dritten Gleisabschnittes, wird über den zweiten Gleiskontakt das Relais wieder zurückgestellt. Der Schalter S2 ist nun nicht mehr überbrückt und der nächste ankommende Zug wird wieder im Bahnhof anhalten.

**Functional sequence:** When a train that is supposed to travel through without stopping approaches, it activates the first reed contact before entering the first sector and triggers the relay. Thus S2 is bridged and the timer switch is set to “through travel”. Therefore, the train continues without stopping. Beyond the station – after having left the third sector – the train activates the relay again via the second contact and resets the timer switch to normal operation. Then S2 is not bridged any longer and the following train will stop at the station.



## 9. Fehlersuche und Abhilfe

Im Folgenden finden Sie einige Tipps zu Verwendung des Aufenthaltsschalters Art. 5208.

**Problem:** Mein Gerät schaltet plötzlich die Gleisspannung ab.

**Ursache:** Die Übertemperatursicherung im Gerät hat das Gleis abgeschaltet.

**Lösung:** Stromaufnahme reduzieren, z. B. bei Analog-Betrieb durch Absenken der Fahrgeräte-/Trafospannung oder bei Digitalbetrieb durch Verringern der Fahrstufe.

Statten Sie die Zugbeleuchtung mit LEDs statt Glühlämpchen aus (z. B. Art. 5046, 5047 und / oder 5049).

**Problem:** Die Lok ruckelt im Bremsabschnitt.

**Ursache:** Die Stromversorgung für die Lok reicht nicht aus.

**Lösung:** Erhöhung der Fahrspannung (konv. Regeltrafo), der Fahrstufe (digital) oder der Kriechspannung bzw. verlängern Sie die Bremsrampe.

**Problem:** Mein Zug ist wegen Kontaktproblemen im Bremsabschnitt stehengeblieben. Nach Beseitigung der Unterbrechung fährt er plötzlich mit hoher Geschwindigkeit bis vor das Signal und stoppt dort abrupt.

## 9. Trouble-shooting

Here are some more hints on how to use the timer switch item 5208.

**Problem:** My switch suddenly turns off the track power.

**Reason:** The thermal overload protector of the timer switch has been activated.

**Solution:** Reduce the current draw. In analogue mode this could be achieved by reducing the track voltage, in digital mode by reducing the speed step.

Install LED coach lighting (e. g. items 5046, 5047 and / or 5049) instead of incandescent lamps.

**Problem:** The locomotive jerks in the brake sector.

**Reason:** Insufficient power for the locomotive.

**Solution:** Increase track power (track voltage in analogue mode) or speed step in digital mode; alternately increase crawling speed resp. increase braking time.

**Problem:** My train has stopped in the brake sector due to poor electrical contact. After clearing the interruption the train suddenly jerks forward at high speed and stops in front of the signal.

**Ursache und Lösung:** Wenn der Aufenthaltsschalter feststellt, dass der Zug im Bremsabschnitt „verschwunden“ ist, also keine Stromaufnahme mehr hat, dann wird nach ca. 5 Sekunden die Startbedingung wieder hergestellt, also auch die volle Gleisspannung eingeschaltet. Damit die Lok nicht durch die Abschnitte fährt, wird sie vor dem Signal angehalten und fährt dann entsprechen der eingestellten Wartezeit wieder an.

**Problem:** Mein (Wende-)Zug fährt immer mit den Wagen am Signal vorbei und hält erst, wenn die Lok an das Signal herankommt.

**Ursache:** Wichtig ist, dass eine genügend hohe Stromaufnahme am vordersten Fahrzeug entsteht. Ein beleuchteter Wagen reicht dazu aus.

**Lösung:** Ersten Wagen mit Beleuchtung ausstatten oder Widerstandsachsen einbauen.

**Problem:** Wenn eine Lok beim Einschalten des Aufenthaltsschalters im Bremsabschnitt steht, dann gehen die Signale auf grün und die Lok fährt auf die Strecke.

**Ursache:** Dies ist gewollt, damit die Startbedingung „alle Abschnitte frei“ erzielt werden kann.

**Lösung:** Fahren Sie den Zug aus den drei Abschnitten heraus. Sobald die Signale auf rot geschaltet haben, ist die Startbedingung hergestellt und der Betrieb kann beginnen. Sie sollten das Gerät grundsätzlich mit freien Gleisabschnitten starten.

**Reason and solution:** If the timer switch detects the “disappearance” of a train in the brake sector (no current draw) the start conditions will be re-established after 5 seconds (including the full track voltage). To prevent the locomotive from running through the sectors it is stopped at the signal and allowed to depart after waiting for the set stopping time.

**Problem:** My push-pull train always travels past the signal when travelling with the driving trailer ahead and only stops when the locomotive arrives at the signal.

**Reason:** The first coach (driving trailer) must have sufficient current draw (interior lighting suffices).

**Solution:** Equip first coach (driving trailer) with interior lighting or special axles with electrical resistance.

**Problem:** When a locomotive is in the brake sector when the timer switch is switched on, the signals turn to green and the locomotive accelerates.

**Reason:** This is intended to happen to assure that the start condition “all sectors are clear” can be achieved.

**Solution:** Move the train out of the three sectors. As soon as the signals have changed to red, the start condition has been set and operation may begin. You should start the device with unoccupied track sectors.

## 10. Gewährleistung

Jeder Artikel wurde vor Auslieferung auf volle Funktionalität geprüft. Der Gewährleistungszeitraum beträgt 2 Jahre ab Kaufdatum. Tritt in dieser Zeit ein Fehler auf und Sie finden die Fehlerursache nicht, nehmen Sie bitte Kontakt mit uns auf ([service@viessmann-modell.com](mailto:service@viessmann-modell.com)). Senden Sie uns den Artikel zur Kontrolle bzw. Reparatur bitte erst nach Rücksprache zu. Wird nach Überprüfung des Artikels ein Herstell- oder Materialfehler festgestellt, wird er kostenlos instandgesetzt oder ausgetauscht. Von der Gewährleistung und Haftung ausgeschlossen sind Beschädigungen des Artikels sowie Folgeschäden, die durch unsachgemäße Behandlung, Nichtbeachten der Bedienungsanleitung, nicht bestimmungsgemäßen Gebrauch, eigenmächtigen Eingriff, bauliche Veränderungen, Gewalteinwirkung, Überhitzung u. ä. verursacht werden.

## 11. Technische Daten

Betriebsspannung an Buchsen 1 und 2  
14 – 16 V AC~ / DC=  
Maximale Fahrspannung an Buchsen 10 und 11  
28 V AC~ / DC=  
Maximaler Ausgangsstrom  
- Pro Lichtsignal Ausgang an Buchsen 6, 7, 8 und 9  
50 mA  
- Fahrstromausgänge an Buchsen 12, 13 und 14 2 A  
Aufenthaltszeit 5 – 60 Sekunden  
Maße ca. L 109 x B 54 x H 43 mm

## 10. Warranty

Each model is tested as to its full functionality prior to delivery. The warranty period is 2 years starting on the date of purchase. Should a fault occur during this period please contact our service department ([service@viessmann-modell.com](mailto:service@viessmann-modell.com)). Please send the item to the Viessmann service department for check and repair only after consultation. If we find a material or production fault to be the cause of the failure the item will be repaired free of charge or replaced. Expressively excluded from any warranty claims and liability are damages of the item and consequential damages due to inappropriate handling, disregarding the instructions of this manual, inappropriate use of the model, unauthorized disassembling, construction modifications and use of force, overheating and similar.

## 11. Technical data

Operating voltage at sockets 1 and 2  
14 – 16 V AC~ / DC=  
Maximum track voltage at sockets 10 and 11  
28 V AC~ / DC=  
Maximum output current  
- Per colour light signal output at sockets 6, 7, 8 and 9  
50 mA  
- Per track current output at sockets 12, 13 and 14 2 A  
Stop time 5 – 60 seconds  
Dimensions ca. L 109 x W 54 x H 43 mm



Entsorgen Sie dieses Produkt nicht über den (unsortierten) Hausmüll, sondern führen Sie es der Wiederverwertung zu.

Do not dispose of this product through (unsorted) domestic waste, supply it to recycling instead.

Änderungen vorbehalten. Keine Haftung für Druckfehler und Irrtümer.

Die aktuelle Version der Anleitung finden Sie auf der Viessmann Homepage unter der Artikelnummer.

- DE** **Modellbauartikel, kein Spielzeug!** Nicht geeignet für Kinder unter 14 Jahren! Anleitung aufbewahren!
- EN** **Model building item, not a toy!** Not suitable for children under the age of 14 years! Keep these instructions!
- FR** **Ce n'est pas un jouet!** Ne convient pas aux enfants de moins de 14 ans! Conservez cette notice d'instructions!
- PT** **Não é um brinquedo!** Não aconselhável para menores de 14 anos! Conservar o manual de instruções!

Subject to change without prior notice. No liability for mistakes and printing errors.

You will find the latest version of the manual on the Viessmann website using the item number.

- NL** **Modelbouwartikel, geen speelgoed!** Niet geschikt voor kinderen onder 14 jaar! Gebruiksaanwijzing bewaren!
- IT** **Articolo di modellismo, non è un giocattolo!** Non adatto a bambini al di sotto dei 14 anni! Conservare istruzioni per l'uso!
- ES** **Artículo para modelismo ¡No es un juguete!** No recomendado para menores de 14 años! Conserva las instrucciones de servicio!



**Viessmann Modelltechnik GmbH**  
Bahnhofstraße 2a  
D - 35116 Hatzfeld-Reddighausen  
[info@viessmann-modell.com](mailto:info@viessmann-modell.com)  
+49 6452 9340-0  
[www.viessmann-modell.de](http://www.viessmann-modell.de)



Made in Europe

92153  
Stand 03/sw  
03/2022  
Ho/Kf

## Notizen

## Notes

A series of horizontal dotted lines for writing notes, spanning the width of the page.