

## Montageanleitung

## H0 Stahlbogenbrücke, gerade

### Mounting instruction

### H0 Steel arched bridge, straight

DE

Bitte legen Sie die Einzelteile nach Buchstabengruppen zusammen und beginnen Sie dann entsprechend der Zeichnungen mit dem Zusammenbau.

EN

Arrange the individual parts by letter groups, and then begin assembling in accordance with the drawings.

1. Inhalt	1
2. Montage	2

1. Contents	1
2. Mounting	2

### 1. Inhalt/Contents

#### Spr.-Nr. Teile-Nr. Stück

10029	10029	1
56046	56043	2
	56044	2
56663	56661	2
	56662	2
56671	56664	4
	56665	2
	56666	2
	56667	2
	56668	2
	56669	2
	56670	5
56676	56672	4
	56673	2
	56674	5
	56675	16

DE

Wir verwenden den recyclefähigen Kunststoff Polystyrol.

Wir gratulieren Ihnen zum Erwerb dieses hochwertigen Vollmer-Bausatzes. Die hohe Passgenauigkeit unserer Bausätze wird Ihnen viel Freude bereiten.

Diverse Kleber für die Bausätze finden Sie im Vollmer Sortiment.

Änderungen vorbehalten.

Keine Haftung für Druckfehler und Irrtümer.

EN

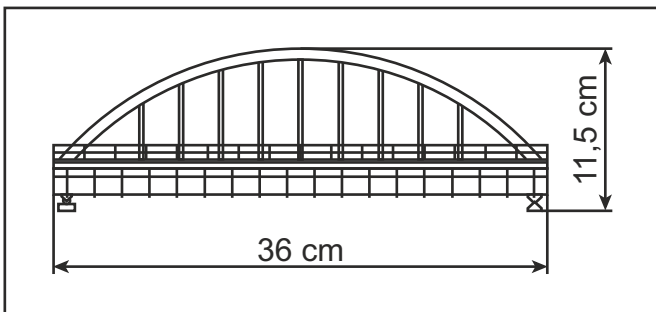
We use recyclable polystyrene.

Congratulations on your purchase of this Vollmer product. Our high quality kits will bring you much joy.

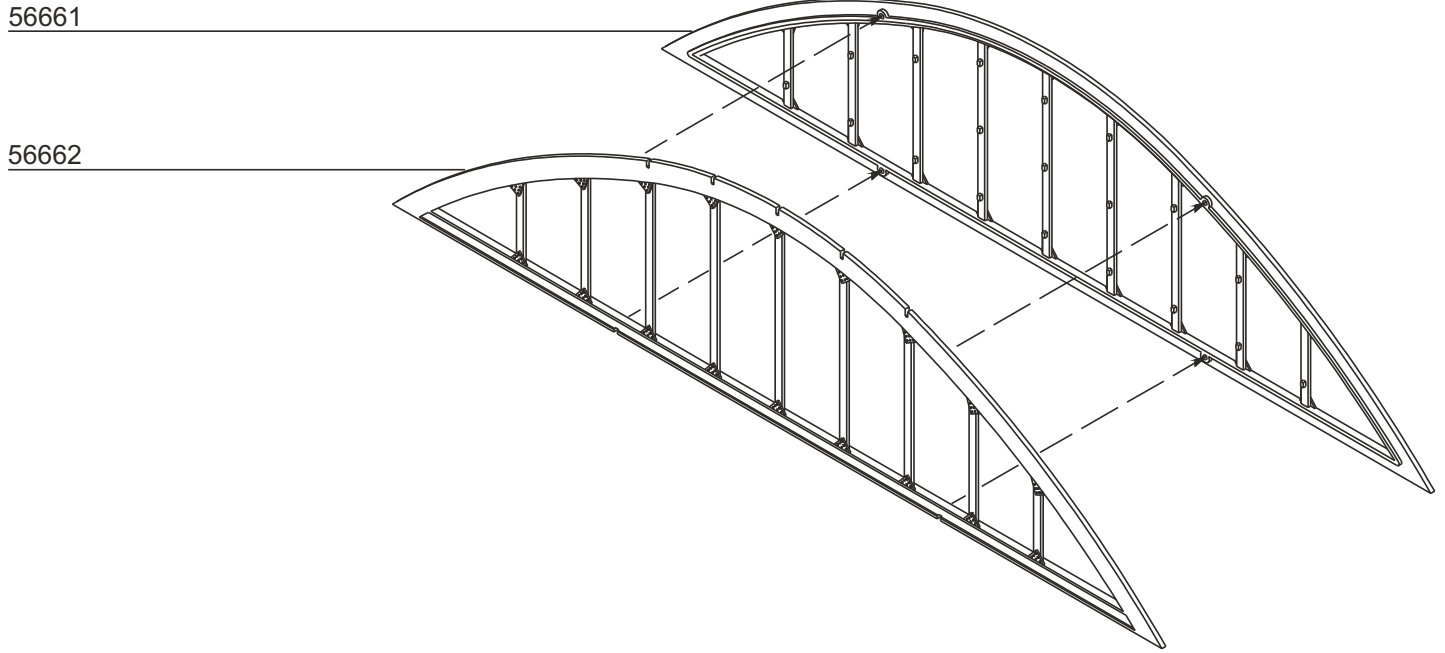
You will find various glues for the kits in the Vollmer product range.

Subject to change without prior notice.

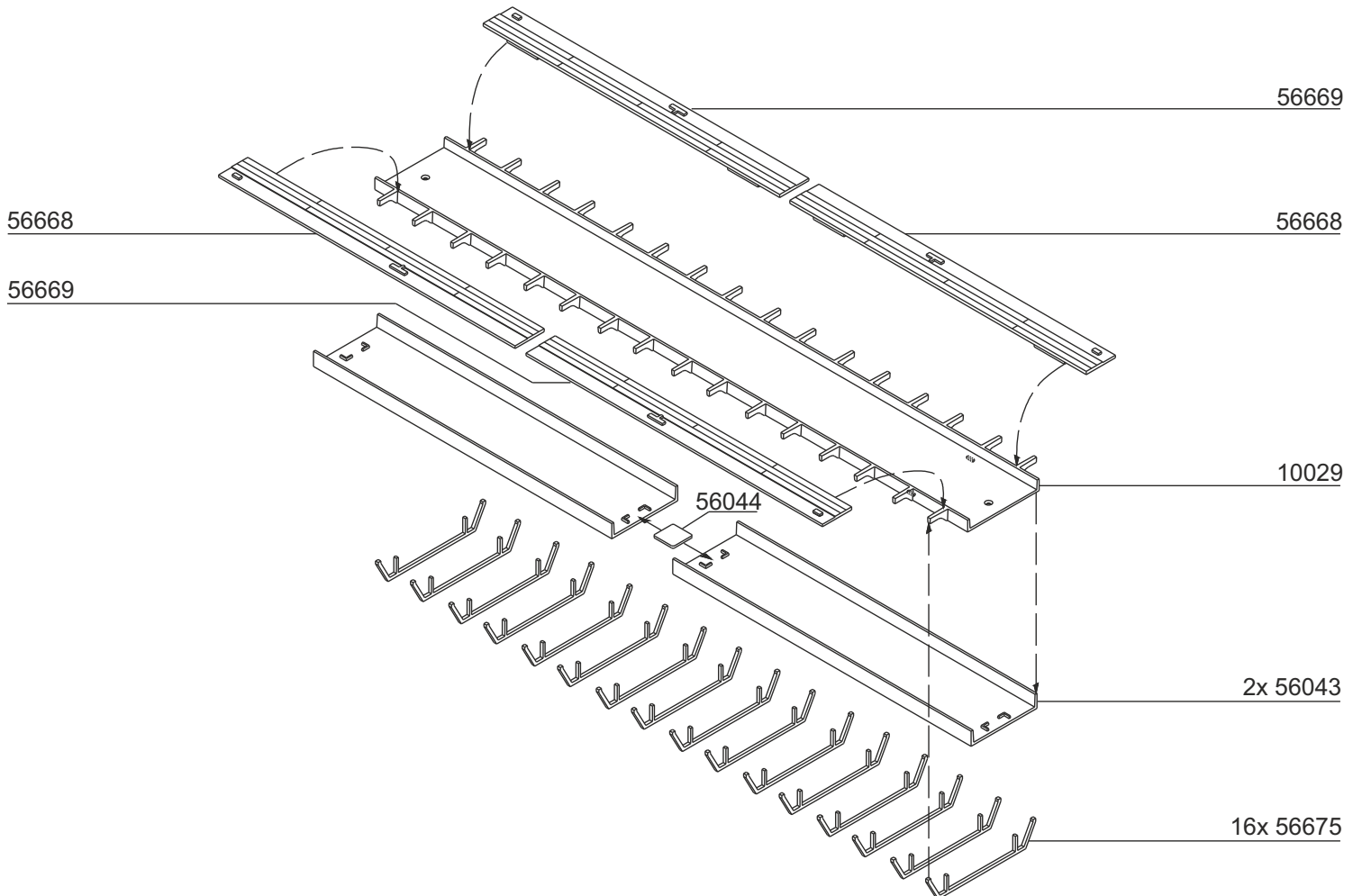
No liability for mistakes and printing errors.

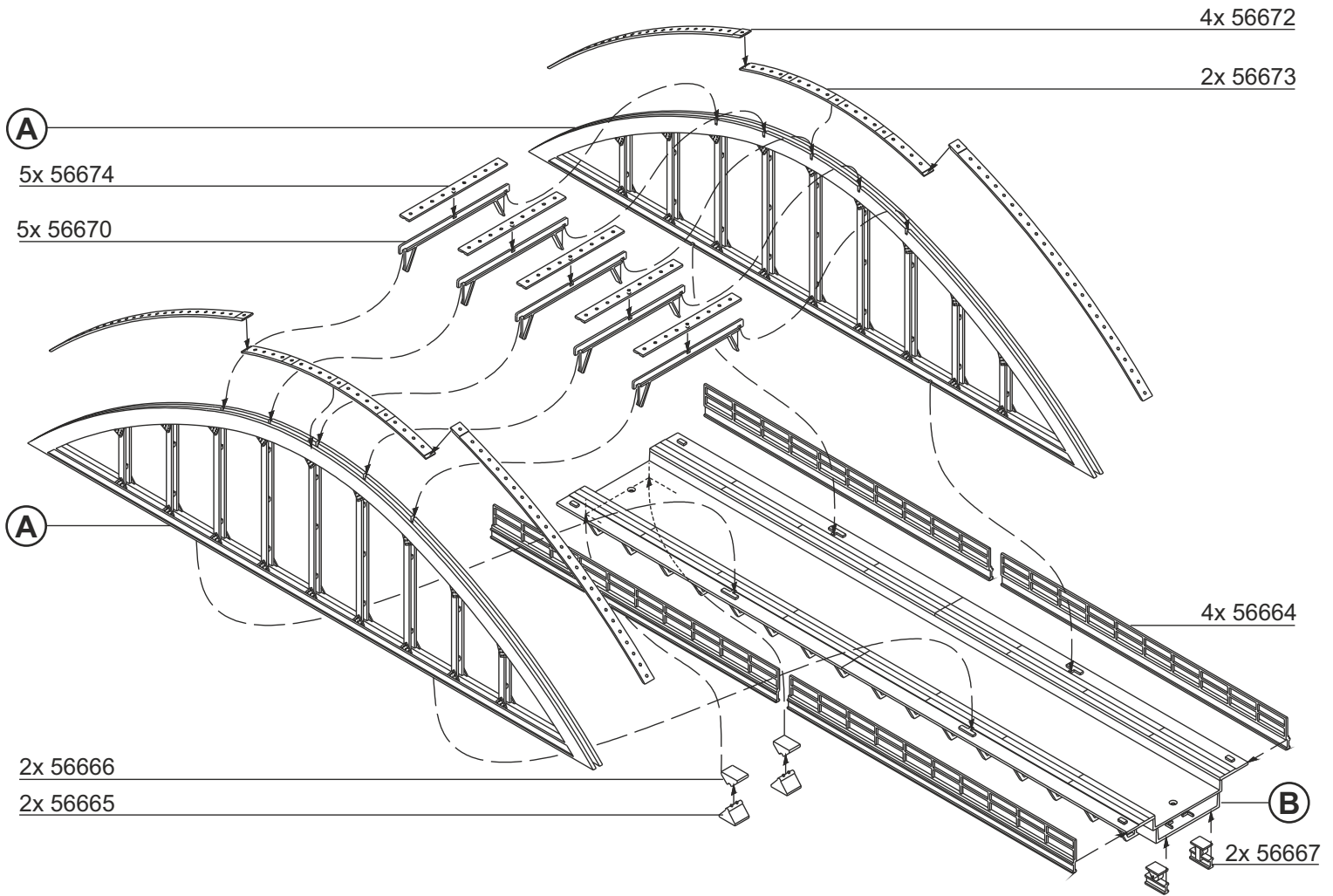


**2. Montage**  
Mounting



(B)





**Geeignet für folgende Gleissysteme:**

The following track systems can be used with this bridge:

Märklin K-Gleis, Märklin C-Gleis, Märklin M-Gleis, Peco Streamline83, Roco LINE, Roco geoLINE, Shinohara H0 Code 83, Fleischmann Profi-Gleis, Tillig Elite H0, Peco Finescale H0, Shinohara H0 Code 70, Hornby, Mehano Hobbygleis, Peco Setrack H0, Peco Streamline H0, Piko A-Gleis, Roco 2,5 mm, Shinohara H0 Code 100, Tillig Standard.