

Bauanleitung für „Maschinenfabrik Werner & Co.“, Bestell-Nr. 5590
Instructions for „Engineering Factory“, No. 5590
Instructions d'assemblage pour „Usine Machines Werner & Co.“, No. 5590
Bouwbeschrijving voor „Machinefabriek Werner & Co.“, No. 5590
Instrucciones de montaje para „Fábrica de máquinas “Werner & Co.””, No. 5590
Instruzione per la costruzione „Fabbrica Werner con area per carico merci”, No. 5590

Bitte legen Sie die Einzelteile nach Buchstabengruppen zusammen und beginnen Sie dann den Zeichnungen entsprechend mit dem Zusammenbau.

Arrange the individual parts by letter groups, and then begin assembling in accordance with the drawings.

Pour l'assemblage, il faut suivre l'ordre alphabétique des dessins, et dans chaque dessin l'ordre numérique des pièces.

De onderdelen volgens lettergroepen indelen en overeenkomstig de afbeeldingen monteren.

Ordenar las piezas por el orden de las letras indicadas para empezar con el montaje siguiendo el croquis.

Prego mettere insieme i pezzi singoli secondo gruppi alfabetici, poi cominciare il montaggio corrispondente ai disegni.

Inhalt / Contents / Contenu / Inhoud

2 = 3x	25 = 1x	10365 = 4x	19123 = 1x	25755 = 1x	61973 = 1x	52/54 = 1x
3 = 2x	26 = 1x	10366 = 4x	19124 = 1x	25756 = 1x	61974 = 1x	ohne Nr. = 1x
6 = 4x	27 = 1x	10367 = 8x	19125 = 1x	25757 = 1x	61975 = 1x	ohne Nr. = 4x
7 = 4x	28 = 1x	10384 = 1x	19127 = 1x	25758 = 1x	61976 = 1x	ohne Nr. = 2x
8 = 1x	29 = 1x	10842 = 8x	19139 = 1x	25759 = 1x	61978 = 1x	ohne Nr. = 3x
11 = 1x	30 = 1x	11027 = 1x	19141 = 1x	25760 = 1x	62019 = 1x	ohne Nr. = 2x
0011 = 2x	31 = 1x	15827 = 1x	19143 = 1x	25761 = 1x	62020 = 1x	ohne Nr. = 2x
12 = 1x	32 = 1x	15828 = 1x	19144 = 1x	25762 = 1x	62021 = 1x	ohne Nr. = 2x
0012 = 2x	33 = 1x	19107 = 6x	19156 = 1x	61967 = 3x	62022 = 2x	ohne Nr. = 3x
23 = 1x	34 = 1x	19108 = 2x	19157 = 1x	61969 = 1x	62023 = 1x	
0023 = 4x	081 = 1x	19109 = 5x	19158 = 1x	61971 = 1x	62024 = 2x	
24 = 1x	0106 = 2x	19121 = 2x	25754 = 1x	61972 = 1x	62025 = 1x	

Unsere Erzeugnisse entsprechen den Sicherheitsanforderungen an Spielzeug und dürfen deshalb das Verbandszeichen DIN tragen.

Wir verwenden den recyclefähigen Kunststoff Polystyrol 

Zum Erwerb dieses VOLLMER®-Bausatzes gratulieren wir Ihnen. Sie haben beim Zusammenfügen bestimmt viel Freude, weil alles paßt und somit keine Nacharbeit erforderlich ist.

Ein erstklassiger Kunststoff-Kleber gehört dazu, um jede Enttäuschung auszuschließen (ist nicht im Bausatz enthalten).

VOLLMER® Superzement S 30 und Suprano! 2000 - die giftfreien Superkleber - kleben sauber und verschweißen dauerhaft. Durch hohen Verzögerungseffekt wird vorzeitiges Austrocknen verhindert.

Superzement S 30 mit handlichem Pinselverschluß für großflächige Teile.

Suprano! 2000 mit Feinkanüle für punktgenaues Arbeiten in der ergonomisch richtig geformten Flasche.

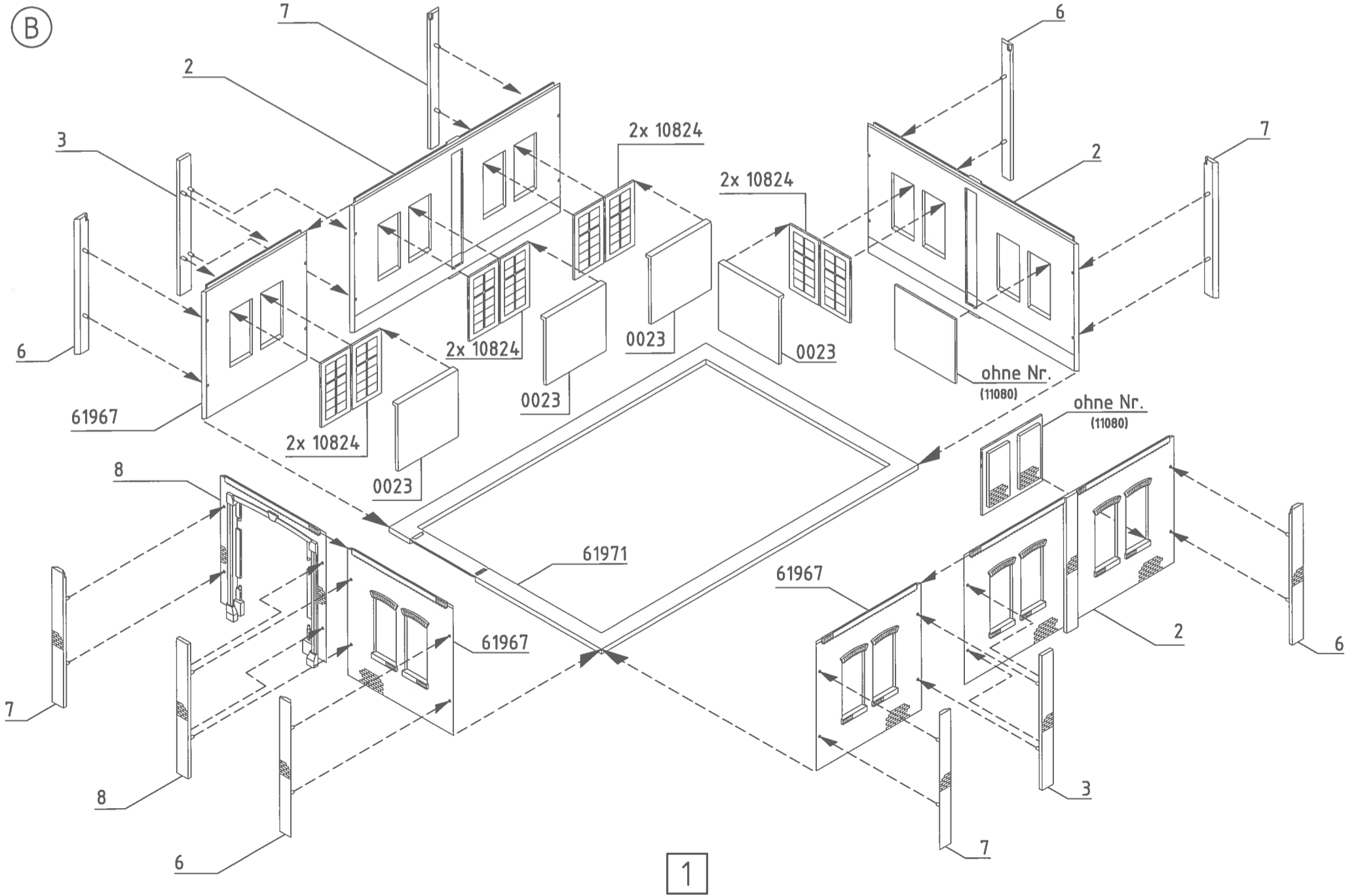
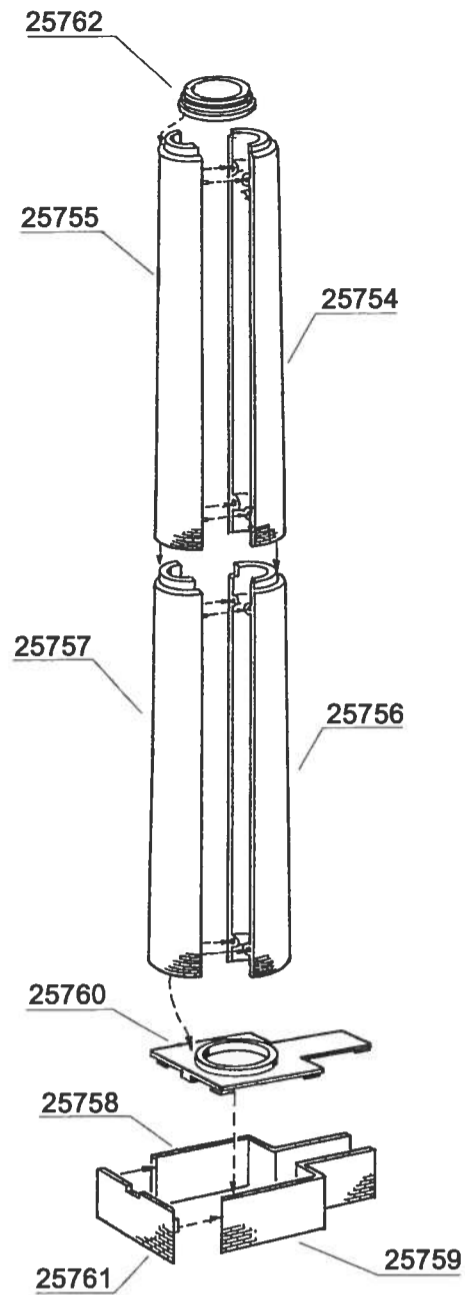
Irrtum und Änderungen vorbehalten.



CE Vollmer GmbH & Co. KG, Postfach 400920, D-70409 Stuttgart

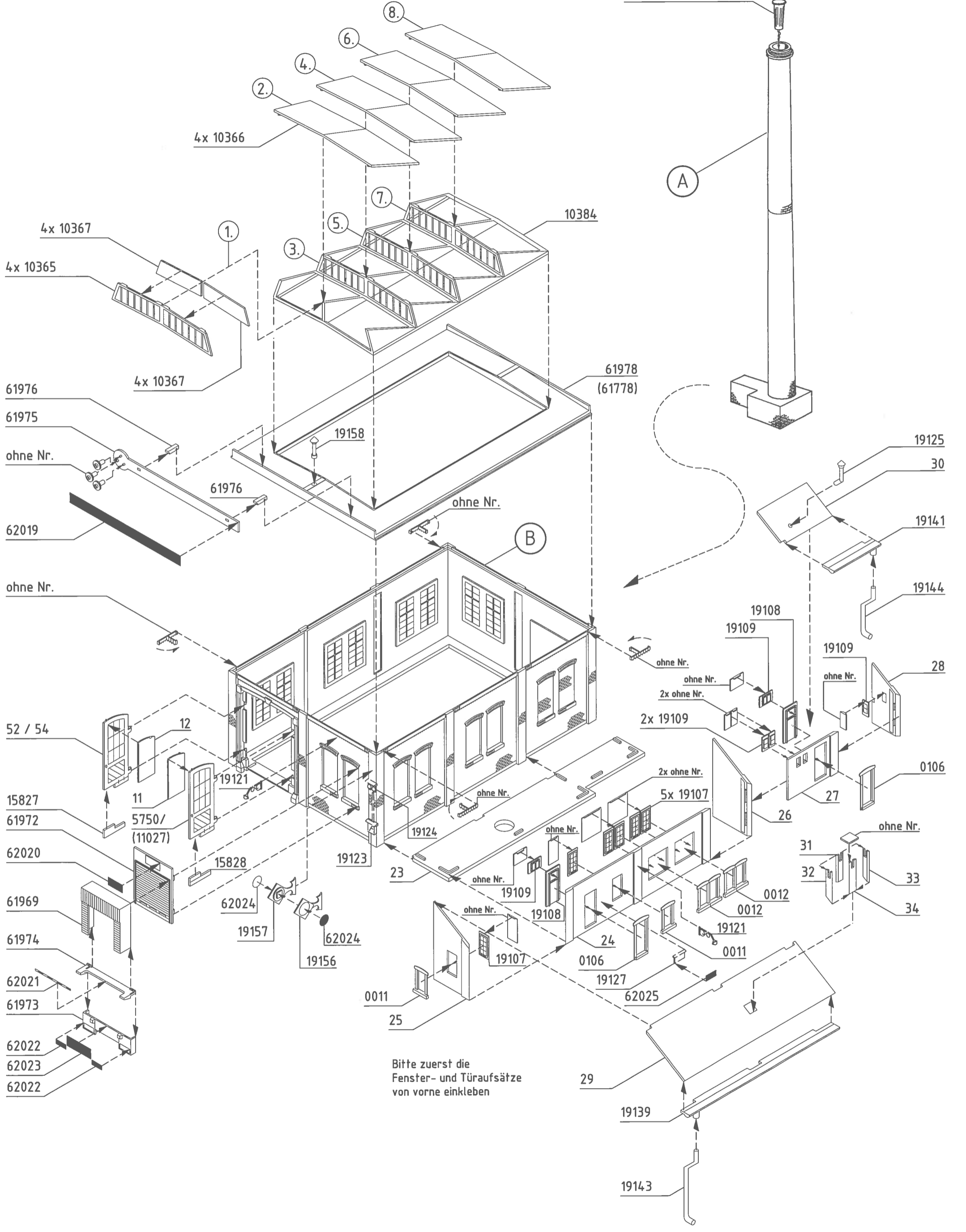
Printed in Germany - Imprimé en Allemagne
 Gedruckt in Duitland

(A)



1

Art.-Nr. 4113
Zusatzausstattung



Bitte zuerst die
Fenster- und Türaufsätze
von vorne einkleben