

## Montageanleitung

## N Kiosk Hühner-Hugo

### Mounting instruction

### N Kiosk Chicken-Charly

DE

Bitte legen Sie die Einzelteile nach Buchstabengruppen zusammen und beginnen Sie dann entsprechend der Zeichnungen mit dem Zusammenbau.

EN

Arrange the individual parts by letter groups, and then begin assembling in accordance with the drawings.

1. Inhalt	1
2. Montage	2

1. Contents	1
2. Mounting	2

#### 1. Inhalt/Contents

Dekopapier: 143155

#### Spr.-Nr. Teile-Nr. Stück

60955	60949	1
	60950	1
	60951	1
	60952	1
	60954	1
60966	60956	1
	60957	1
	60958	1
	60959	1
	60960	1
	60961	1
	60962	1
	60963	1
	60964	1
	60965	2

DE

Wir verwenden den recyclefähigen Kunststoff Polystyrol.

Wir gratulieren Ihnen zum Erwerb dieses hochwertigen Vollmer-Bausatzes. Die hohe Passgenauigkeit unserer Bausätze wird Ihnen viel Freude bereiten.

Diverse Kleber für die Bausätze finden Sie im Vollmer Sortiment.

Änderungen vorbehalten.

Keine Haftung für Druckfehler und Irrtümer.

EN

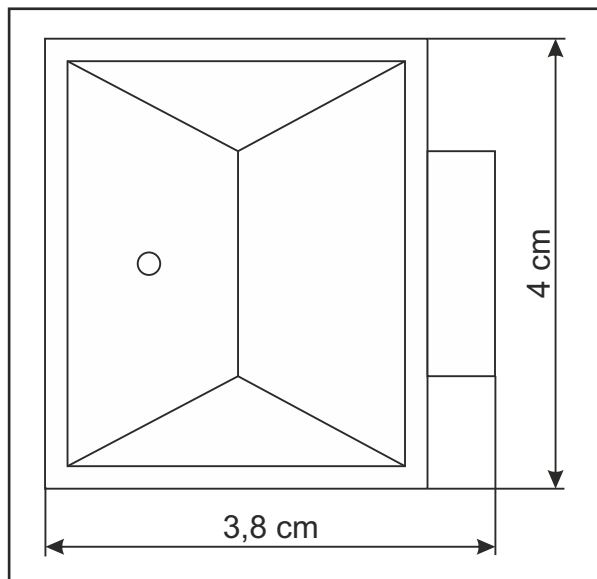
We use recyclable polystyrene.

Congratulations on your purchase of this Vollmer product. Our high quality kits will bring you much joy.

You will find various glues for the kits in the Vollmer product range.

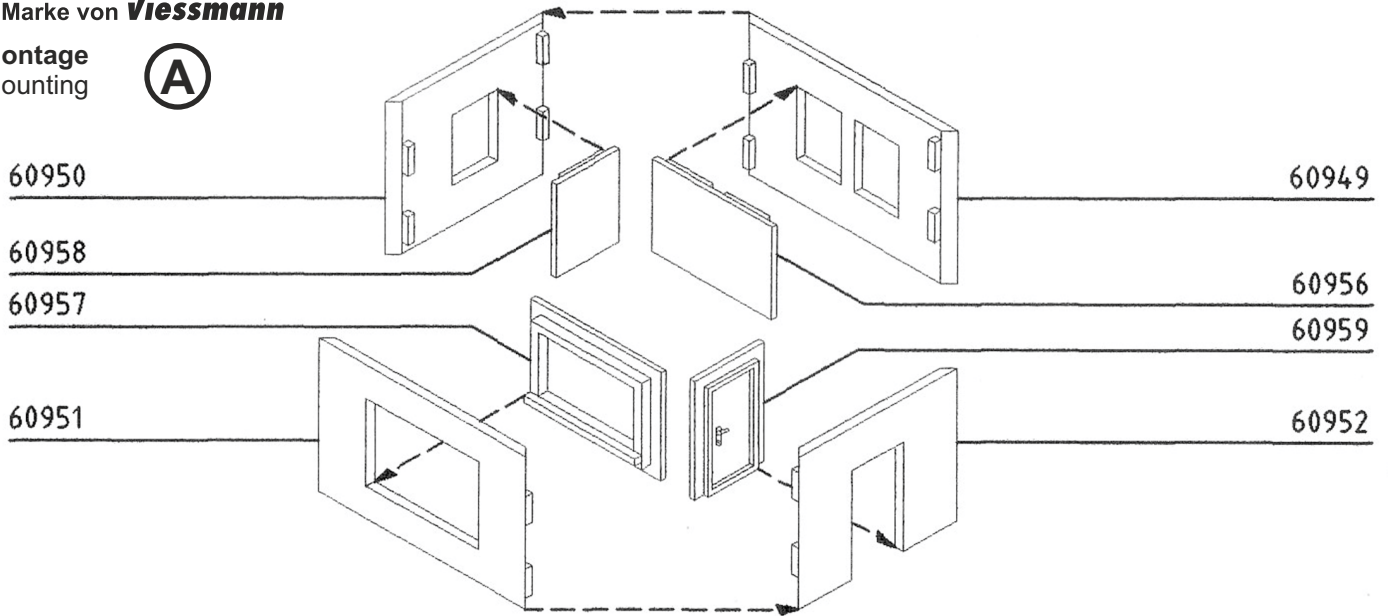
Subject to change without prior notice.

No liability for mistakes and printing errors.



## 2. Montage Mounting

(A)



(B)

