

Bauanleitung für „Forellen-Räucherei“, Bestell-Nr. 3615  
 Instructions for „Trout-Smokehouse“, No. 3615  
 Instructions d'assemblage pour „Fumoir de Truites“, No. 3615  
 Bouwbeschrijving voor „forellenwerkerij“, No. 3615  
 Instrucciones de montaje para „Set "Ahumado de truchas"“, No. 3615  
 Istruzione per la costruzione „Ritrovo e ristorante per pescatori“, No. 3615

Bitte legen Sie die Einzelteile nach Buchstabengruppen zusammen und beginnen Sie dann den Zeichnungen entsprechend mit dem Zusammenbau.

Arrange the individual parts by letter groups, and then begin assembling in accordance with the drawings.

Pour l'assemblage, il faut suivre l'ordre alphabétique des dessins, et dans chaque dessin l'ordre numérique des pièces.

De onderdelen volgens lettergroepen indeelen en overeenkomstig de afbeeldingen monteren.

Ordenar las piezas por el orden de las letras indicadas para empezar con el montaje siguiendo el croquis.

Prego mettere insieme i pezzi singoli secondo gruppi alfabetici, poi cominciare il montaggio corrispondente ai disegni.

#### Inhalt / Contents / Contenu / Inhoud

26106 = 5x	26624 = 10x	28645 = 1x	28653 = 1x	28660 = 1x	61517 = 2x
26107 = 2x	26779 = 1x	28646 = 1x	28654 = 1x	28661 = 1x	61518 = 2x
26301 = 1x	28637 = 1x	28647 = 10x	28655 = 1x	28663 = 1x	61519 = 1x
26302 = 1x	28639 = 10x	28648 = 1x	28656 = 1x	28664 = 2x	61520 = 5x
26303 = 1x	28642 = 1x	28649 = 1x	28657 = 1x	28665 = 1x	61521 = 1x
26306 = 5x	28643 = 2x	28651 = 1x	28658 = 1x	28666 = 2x	61522 = 2x
26307 = 10x	28644 = 1x	28652 = 1x	28659 = 2x	61516 = 1x	

Unsere Erzeugnisse entsprechen den Sicherheitsanforderungen an Spielzeug und dürfen deshalb das Verbandszeichen **DIN** tragen.

Wir verwenden den recycelbaren Kunststoff Polystyrol

Zum Erwerb dieses **VOLLMER**-Bausatzes gratulieren wir Ihnen. Sie haben beim Zusammenfügen bestimmt viel Freude, weil alles paßt und somit keine Nacharbeit erforderlich ist.

Ein erstklassiger Kunststoff-Kleber gehört dazu, um jede Enttäuschung auszuschließen.

**VOLLMER** Superzement **S 30** und **Supranol 2000** - die giftfreien Superkleber - kleben sauber und verschweißen dauerhaft. Durch hohen Verfestigungseffekt wird vorzeitiges Austrocknen verhindert.

**Superzement S 30** mit handlichem Pinselverschluß für großflächige Teile. **Supranol 2000** mit Feinkantüle für punktgenaues Arbeiten in der ergonomisch richtig geformten Flasche.

Irrtum und Änderungen vorbehalten.

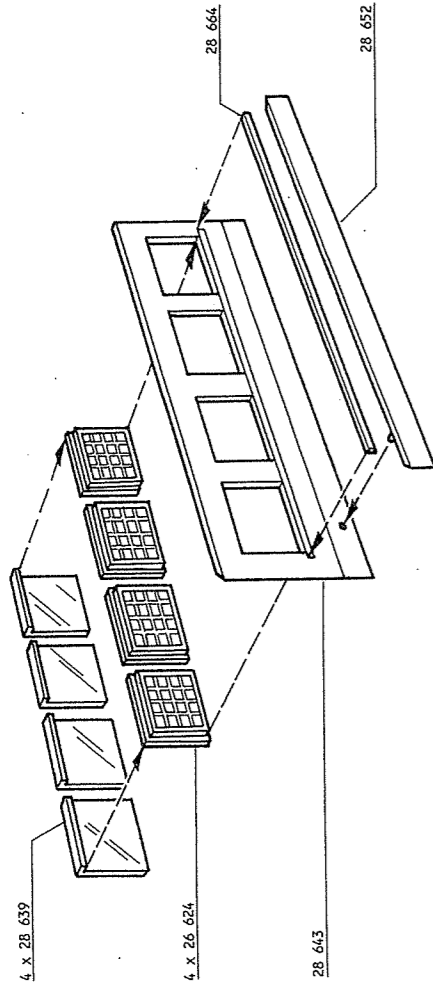


Vollmer GmbH & Co. KG, Postfach 400920, D-70409 Stuttgart

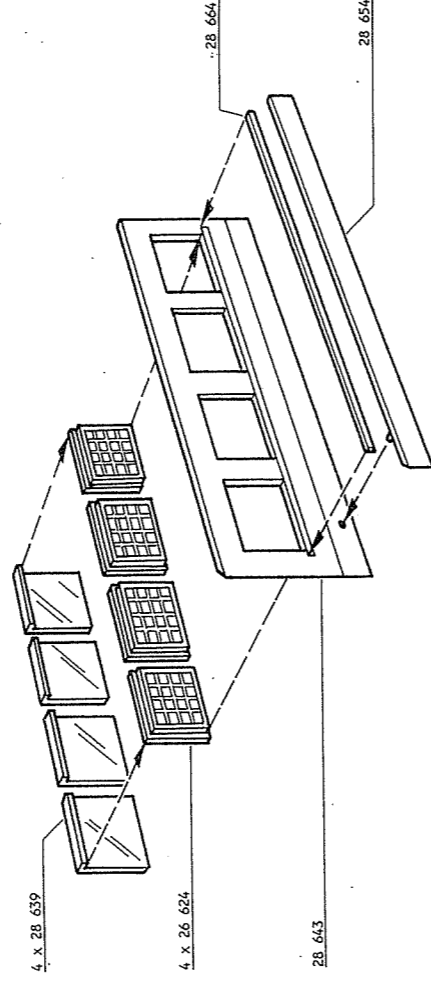
Printed in Germany - Imprimé en Allemagne

Gebruikt in Duitsland

**A**

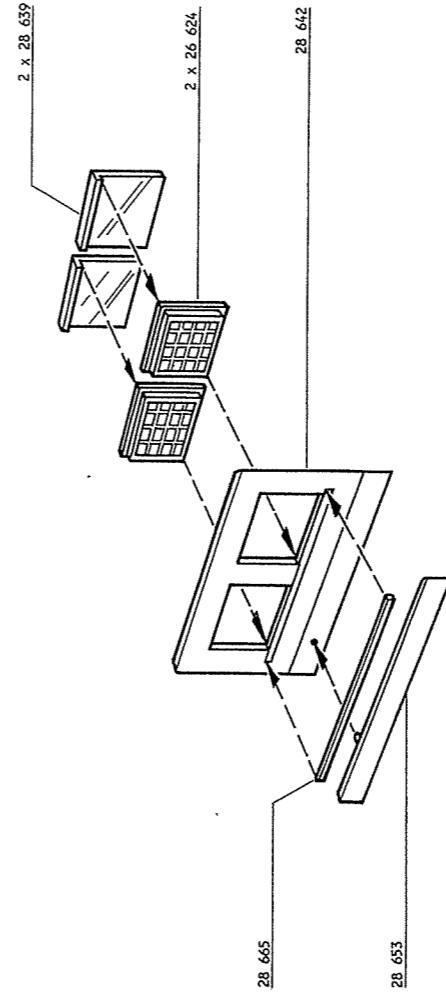


**B**

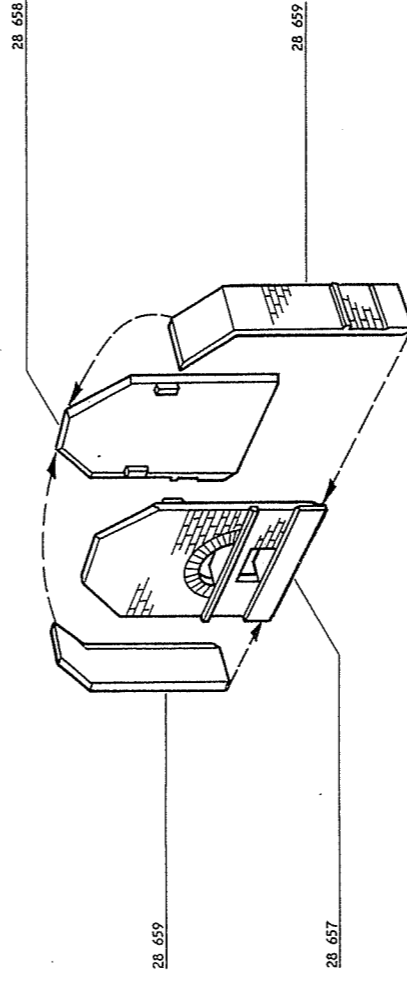


**2**

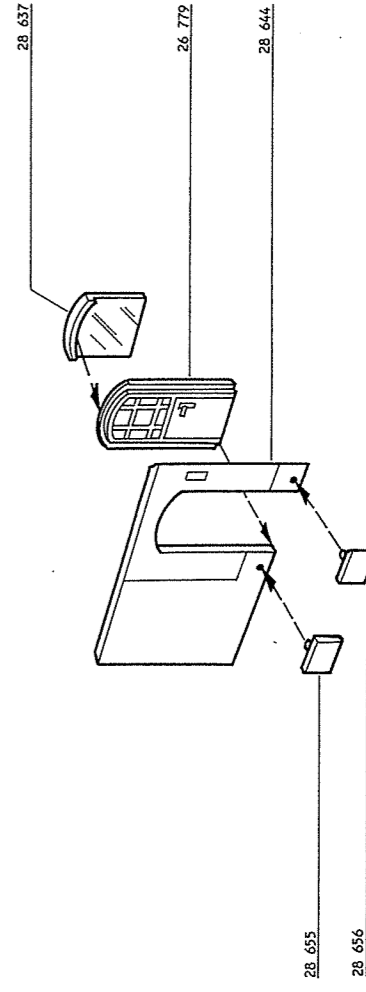
**C**



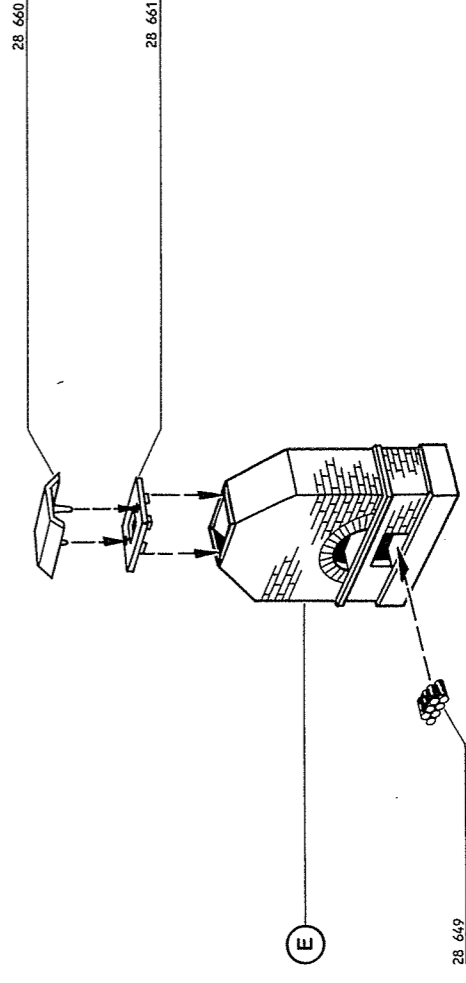
**E**



**D**

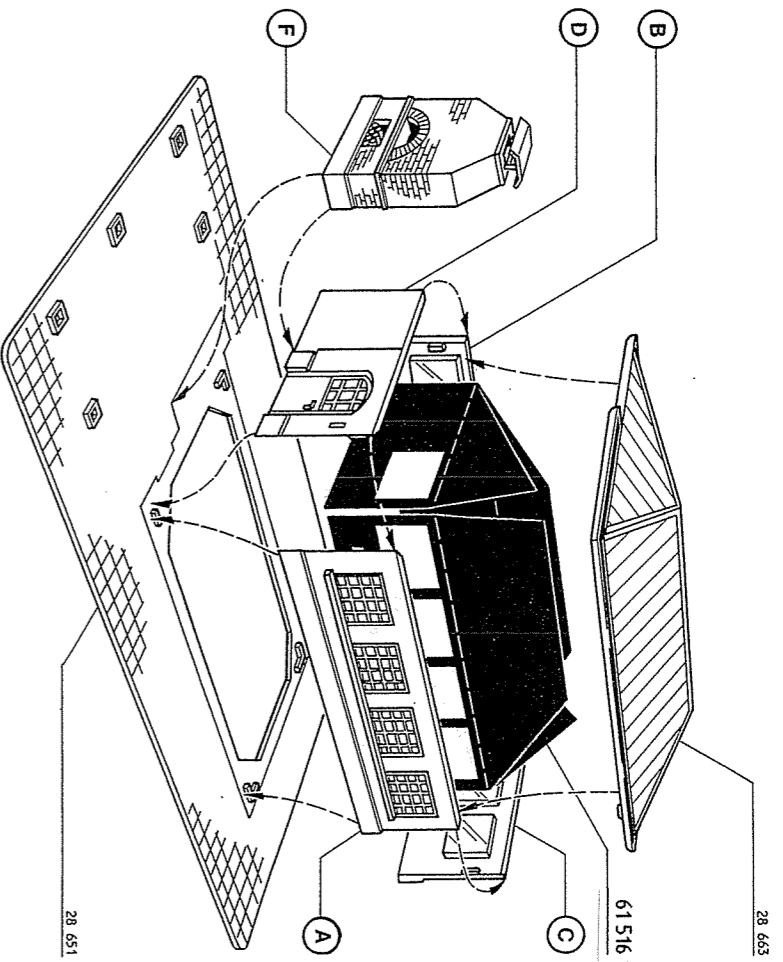


**F**

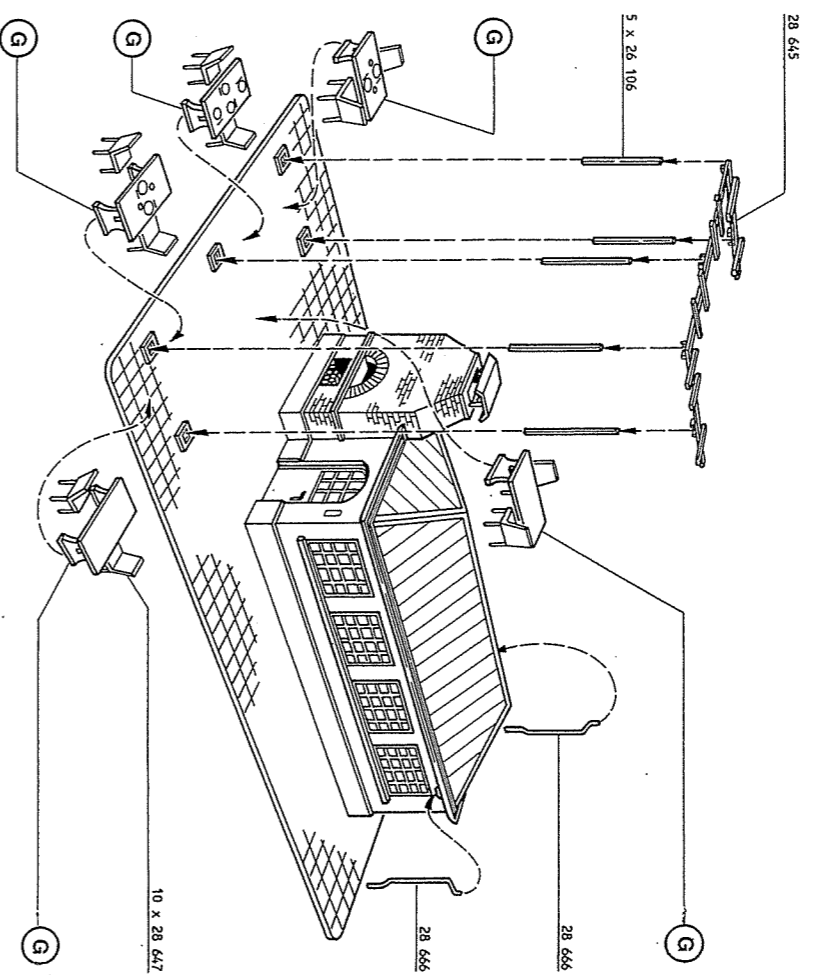
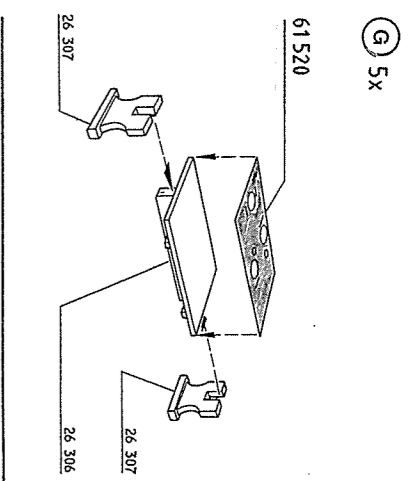


**3**

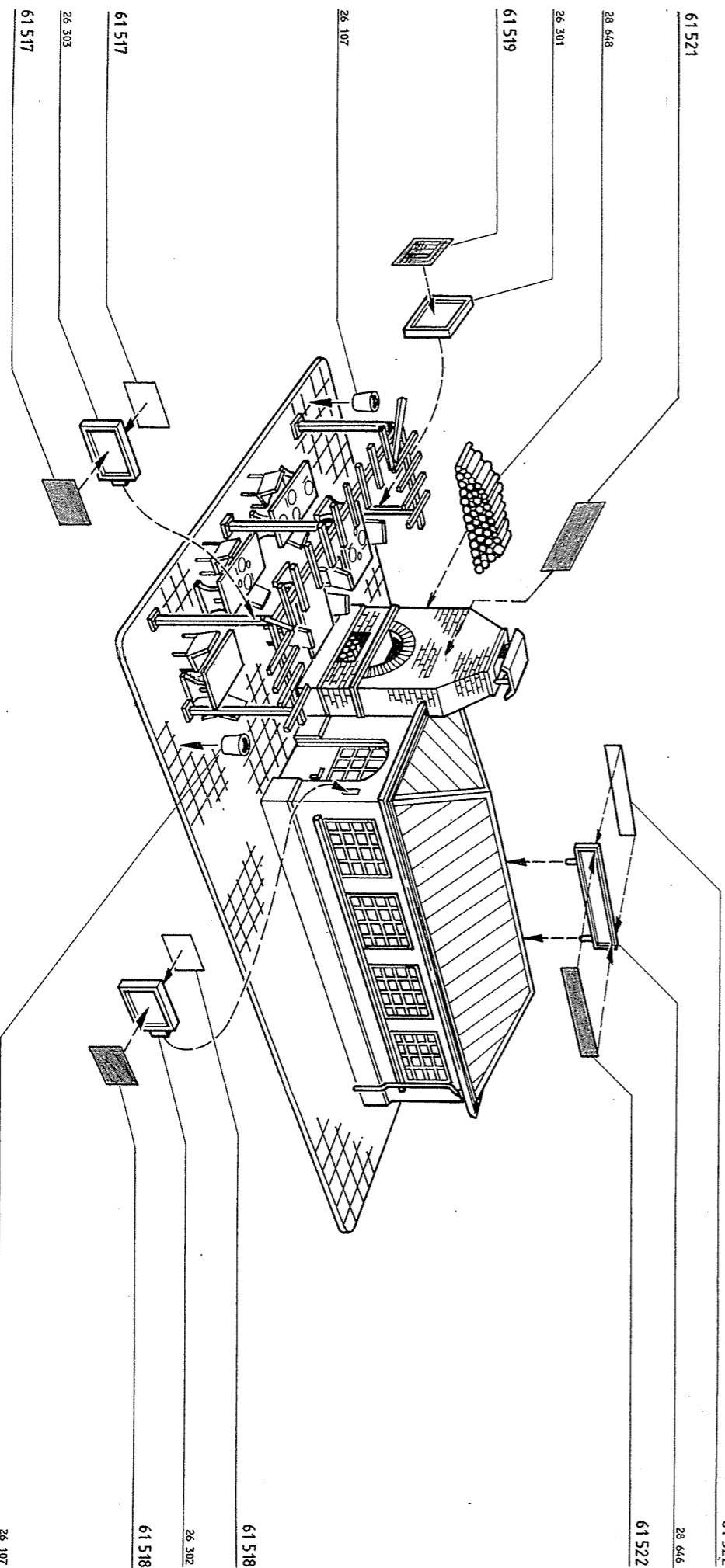
**4**



5



6



7