



viessmann®

Abspannmast bzw. Turmmast Anchor mast resp. headspan mast

- DE** Modellbauartikel, kein Spielzeug! Nicht geeignet für Kinder unter 14 Jahren! Anleitung aufbewahren!
- EN** Model building item, not a toy! Not suitable for children under the age of 14 years! Keep these instructions!
- FR** Ce n'est pas un jouet. Ne convient pas aux enfants de moins de 14 ans! Conservez cette notice d'instructions!
- PT** Não é um brinquedo! Não aconselhável para menores de 14 anos. Conservar o manual de instruções.
- NL** Modelbouwartikel, geen speelgoed! Niet geschikt voor kinderen onder 14 jaar! Gebruiksaanwijzing bewaren!
- IT** Articolo di modellismo, non è un giocattolo! Non adatto a bambini al di sotto dei 14 anni! Conservare istruzioni per l'uso!
- ES** Artículo para modelismo. No es un juguete! No recomendado para menores de 14 años! Conserva las instrucciones de servicio!

Bedienungsanleitung Operation Manual

DE

1. Wichtige Hinweise

Bitte lesen Sie vor der ersten Anwendung des Produktes bzw. dessen Einbau diese Bedienungsanleitung aufmerksam durch und bewahren Sie diese auf. Sie ist Teil des Produktes.

1.1 Sicherheitshinweise



Vorsicht:

Verletzungsgefahr!

Aufgrund der detaillierten Abbildung des Originals bzw. der vorgesehenen Verwendung kann das Produkt Spitzen, Kanten und abbruchgefährdete Teile aufweisen. Für die Montage sind Werkzeuge nötig.

1.2 Das Produkt richtig verwenden

Dieses Produkt ist bestimmt:

- Zum Einbau in Modelleisenbahnanlagen und Dioramen.
- Zum Betrieb in trockenen Räumen.

Jeder darüber hinausgehende Gebrauch gilt als nicht bestimmungsgemäß. Für daraus resultierende Schäden haftet der Hersteller nicht.

1.3 Packungsinhalt überprüfen

Kontrollieren Sie den Lieferumfang auf Vollständigkeit:

- Abspann- oder Turmmast in verschiedenen Höhen
- 1 bzw. 2 Schrauben
- Anleitung

2. Einbau

1. Schieben Sie den Mast vorsichtig von dem Grundträger herunter (Abb. 1).



Vorsicht:

Niemals am Mast anfassen, sondern nur an dem Grundträger (Abb. 2).

2. Positionieren Sie den Grundträger entsprechend Abb. 3 an der gewünschten Stelle auf Ihrer Anlage. Der richtige Abstand zur Gleismitte kann mit Hilfe der Mastpositionslehre, Art. H0 4197, TT 4297, N 4397 bestimmt werden.
3. Markieren Sie mit Hilfe eines Stiftes oder einer Spitze die Schraubenpositionen. Anschließend entfernen Sie den Grundträger und stechen bzw. bohren mit einem Bohrer ($\varnothing 1,2$ mm) die ermittelten Positionen vor. Positionieren Sie nun den Grundträger erneut und befestigen Sie diesen mit den beiliegenden Senkkopfschrauben. Schieben Sie den Mast mit der T-Nut wieder auf den Grundträger auf (Abb. 4).

Abb. 1

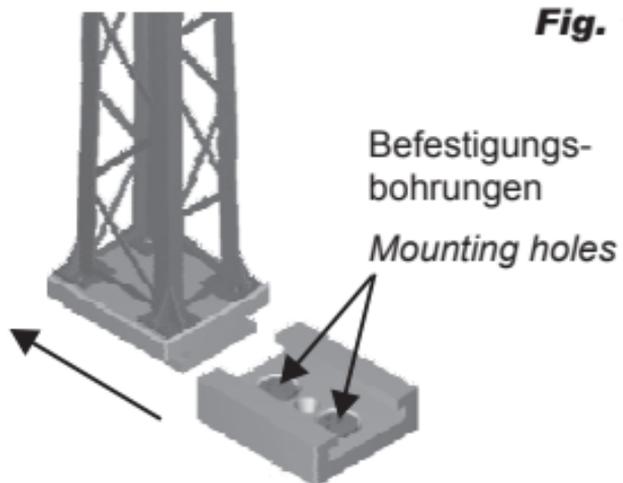


Abb. 2



Fig. 2



Abb. 3

Verschieberichtung

Displacement direction

Positionierungsbohrung

Positioning hole

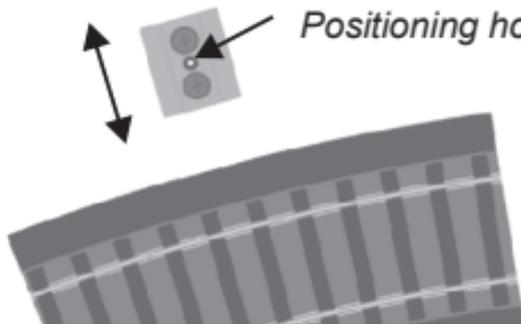
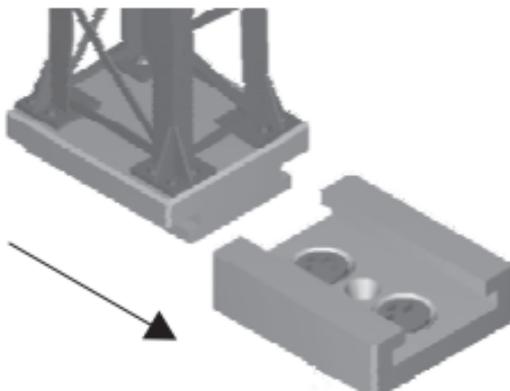


Abb. 4



1. Important information

Please read this manual completely and attentively before using the product for the first time. Keep this manual. It is part of the product.

1.1 Safety instructions



Caution:

Risk of injury!

Due to the detailed reproduction of the original and the intended use, this product can have peaks, edges and breakable parts. For installation tools are required.

1.2 Using the product for its correct purpose

This product is intended:

- For installation in model train layouts and dioramas.
- For operation in dry rooms only.

Using the product for any other purpose is not approved and is considered inappropriate. The manufacturer is not responsible for any damage resulting from the improper use of this product.

1.3 Checking the package contents

Check the contents of the package for completeness:

- Anchor resp. headspan mast in different heights
- 1 resp. 2 screws
- Manual

2. Mounting

1. Remove the mast carefully away from the groundsocket (fig. 1).



Caution:

Never touch the mast but only the groundsocket (fig. 2).

2. Position the groundsocket as shown in fig. 3 at desired spot in the diorama. The right distance to the middle of the track may be established by using mast positioner, items H0 4197, TT 4297, N 4397.
3. Use a pencil or needle to mark the position of both screws. Then remove the groundsocket and drill the measured positions with a drill (\varnothing 1.2 mm). Put the groundsocket once more on the chosen position and fasten with included screws. Push the mast with T-nut onto the groundsocket (fig. 4).

Änderungen vorbehalten. Keine Haftung für Druckfehler und Irrtümer.

Die aktuelle Version der Anleitung finden Sie auf der Viessmann Homepage unter der Artikelnummer.

Subject to change without prior notice. No liability for mistakes and printing errors.

You will find the latest version of the manual on the Viessmann website using the item number.



Viessmann Modelltechnik GmbH
Bahnhofstraße 2a
D - 35116 Hatzfeld-Reddighausen
info@viessmann-modell.com
+49 6452 9340-0
www.viessmann-modell.de

Made in Europe

87635

Stand 06/sw

11/2023

Ho/Kf

