

Montageanleitung

Z Brennendes Haus

Mounting instruction

Z Burning house

(DE)

Bitte legen Sie die Einzelteile nach Buchstabengruppen zusammen und beginnen Sie dann entsprechend der Zeichnungen mit dem Zusammenbau.

(EN)

Arrange the individual parts by letter groups, and then begin assembling in accordance with the drawings.

1. Inhalt	1	1. Contents	1
2. Montage	2	2. Mounting	2

1. Inhalt/Contents Dekopapier: 139066

Spr.-Nr.	Teile-Nr.	Stück	Spr.-Nr.	Teile-Nr.	Stück	Spr.-Nr.	Teile-Nr.	Stück
Ass. gr.	Part No.	Qty.	Ass. gr.	Part No.	Qty.	Ass. gr.	Part No.	Qty.
23422	23413	1	23446	23441	1	27380	27374	1
	23414	1		23442	1		27375	1
	23415	1		23443	2		27376	1
	23416	1					27377	1
	23417	1		23445	1		27378	1
	23418	1					27379	1
	23419	1	23461	23453	2			
	23420	1		23454	2	27390	27381	1
	23421	2		23455	2		27382	1
				23456	1		27383	1
23435	23423	1		23458	1		27384	1
	23424	1		23459	1		27385	1
	23425	1					27386	1
	23426	1					27387	1
	23432	1					27388	1
	23433	1	23469	23463	2		27389	1
				23464	1			
23483	23470	2		23465	1	27397	27391	1
	23471	1		23466	1		27392	1
	23472	1		23467	1		27393	2
	23473	1		23468	2		27394	1
	23474	1					27395	1
	23476	1	23440	23436	1		27396	1
	23477	1		23437	1			
	23478	1		23438	1	27402	27398	1
	23479	1					27399	2
	23480	1					27400	1
	23481	1					27401	4
	23482	2						

(DE)

Wir verwenden den recycelfähigen Kunststoff Polystyrol.

Wir gratulieren Ihnen zum Erwerb dieses hochwertigen Vollmer-Bausatzes. Die hohe Passgenauigkeit unserer Bausätze wird Ihnen viel Freude bereiten.

Diverse Kleber für die Bausätze finden Sie im Vollmer Sortiment.

Änderungen vorbehalten.

Keine Haftung für Druckfehler und Irrtümer.

(EN)

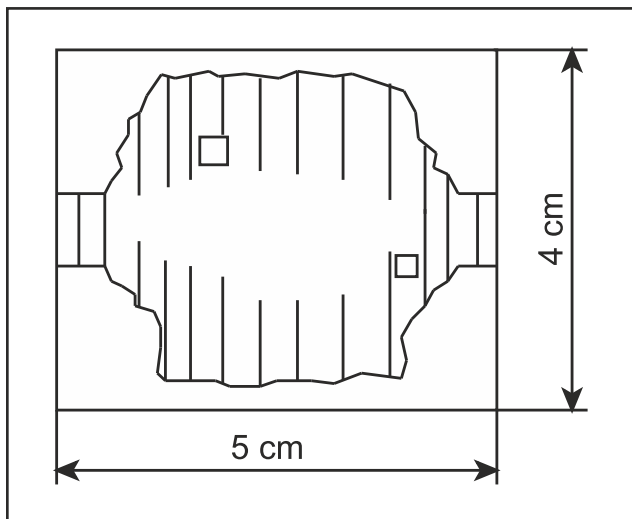
We use recyclable polystyrene.

Congratulations on your purchase of this Vollmer product. Our high quality kits will bring you much joy.

You will find various glues for the kits in the Vollmer product range.

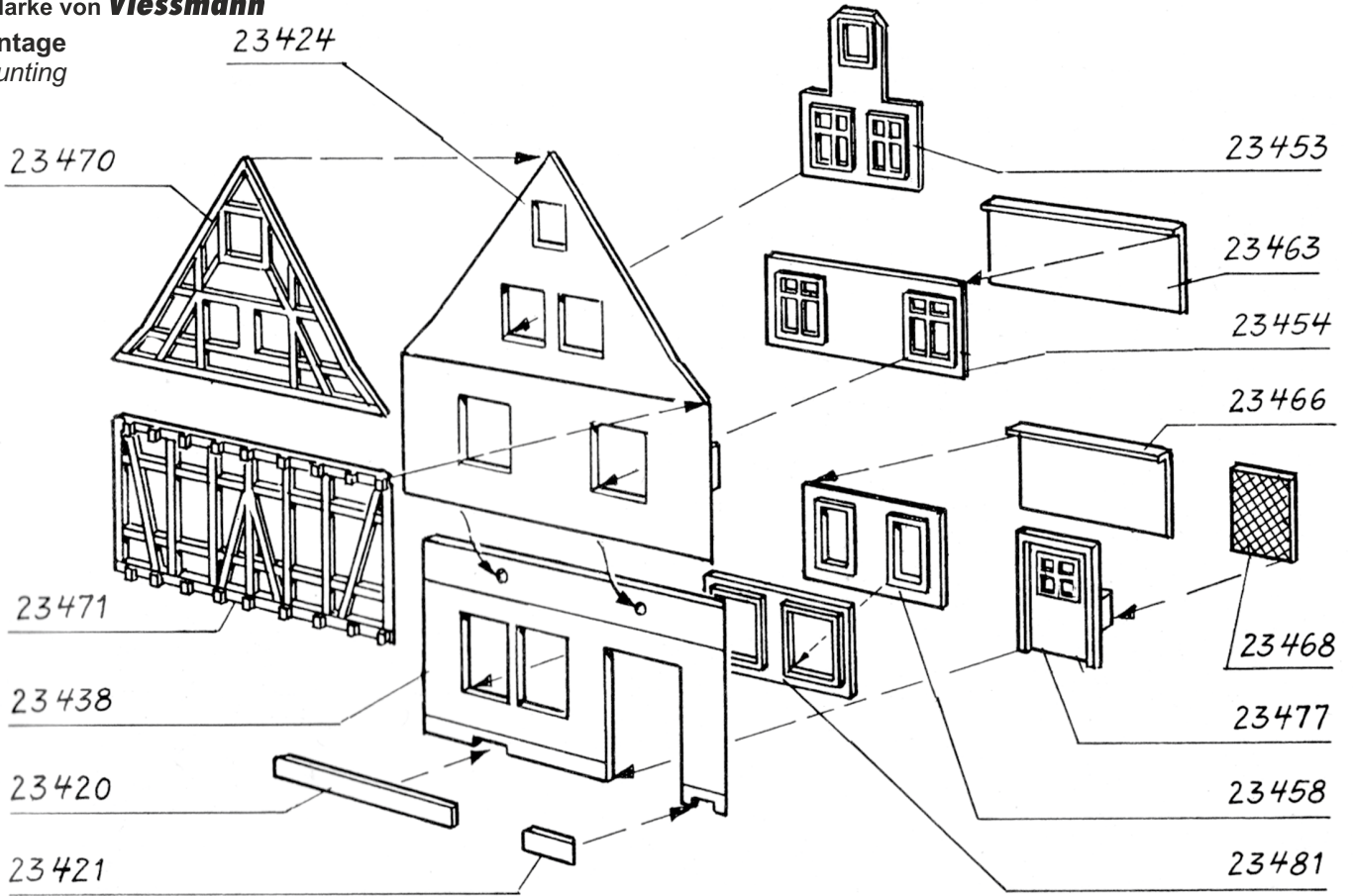
Subject to change without prior notice.

No liability for mistakes and printing errors.

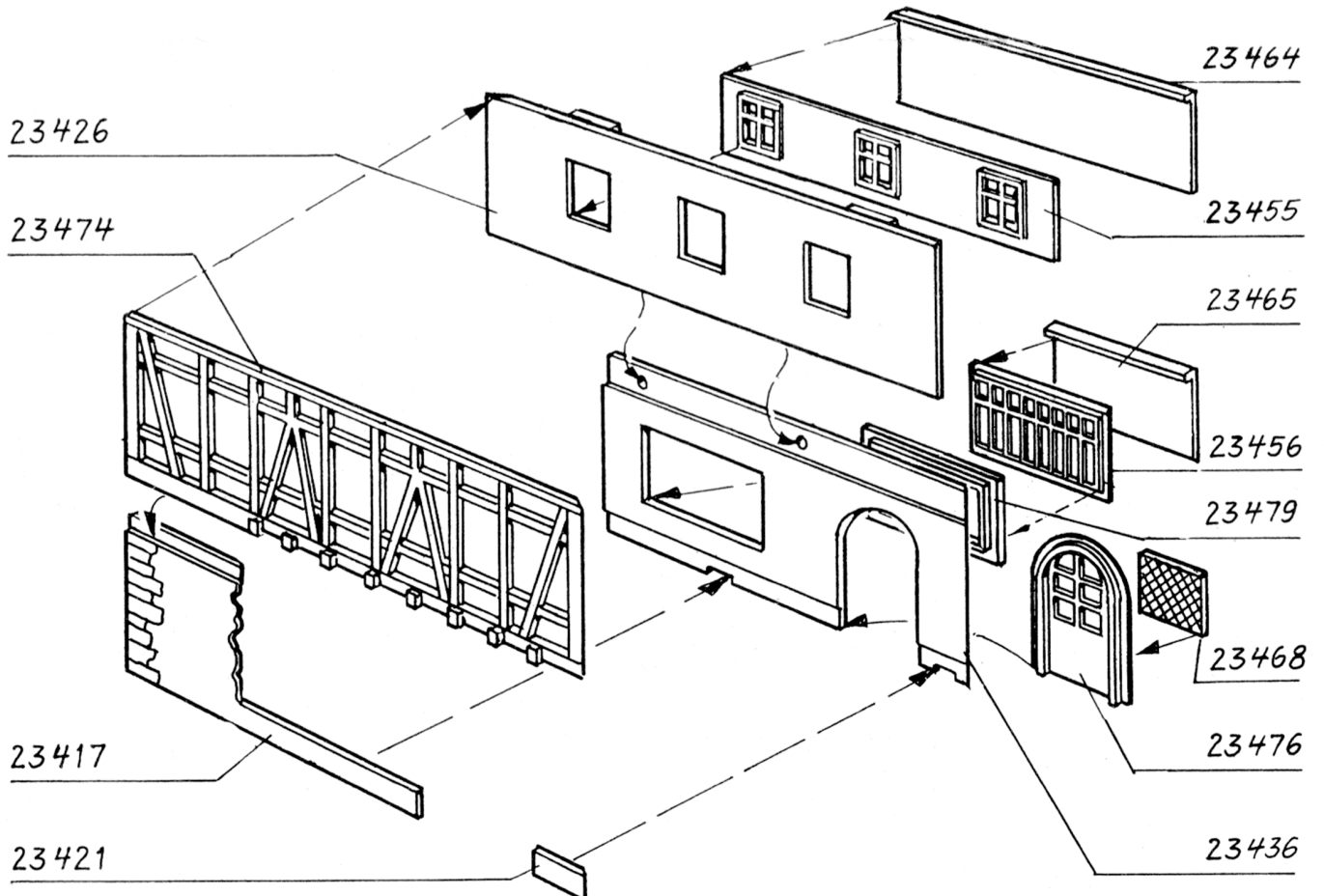


2. Montage Mounting

(A)



(B)



23423

23470

23472

23418

2 x 23482

23453

23463

23454

Ⓓ

23425

23473

23419

23455

23467

23459

23480

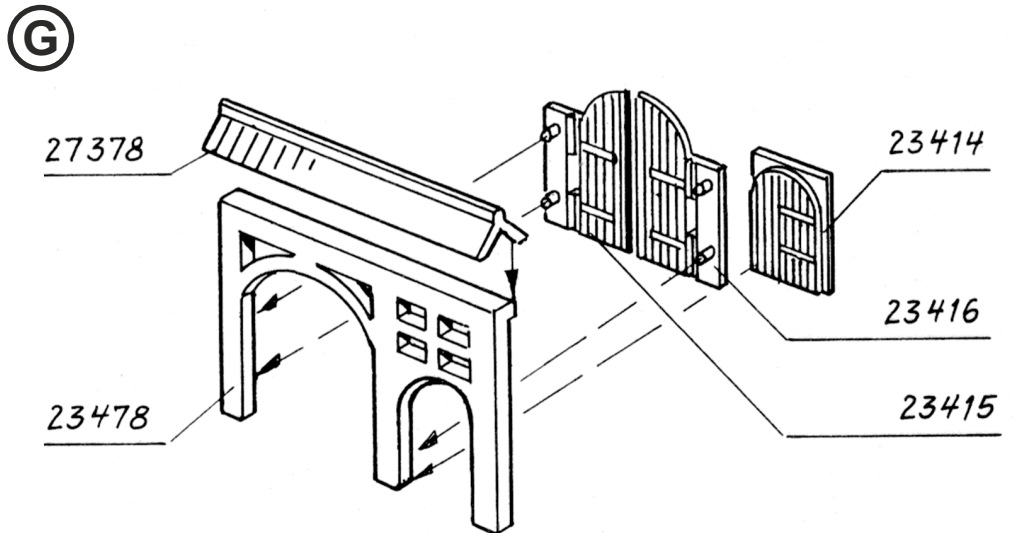
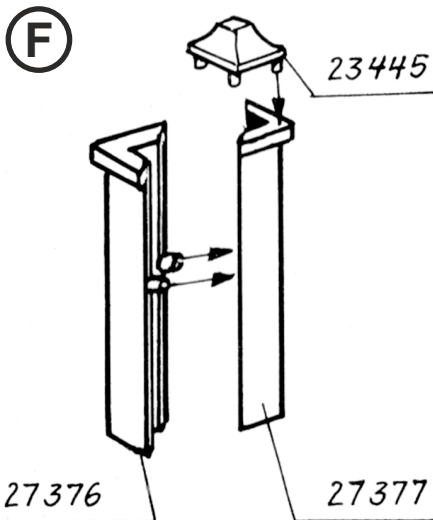
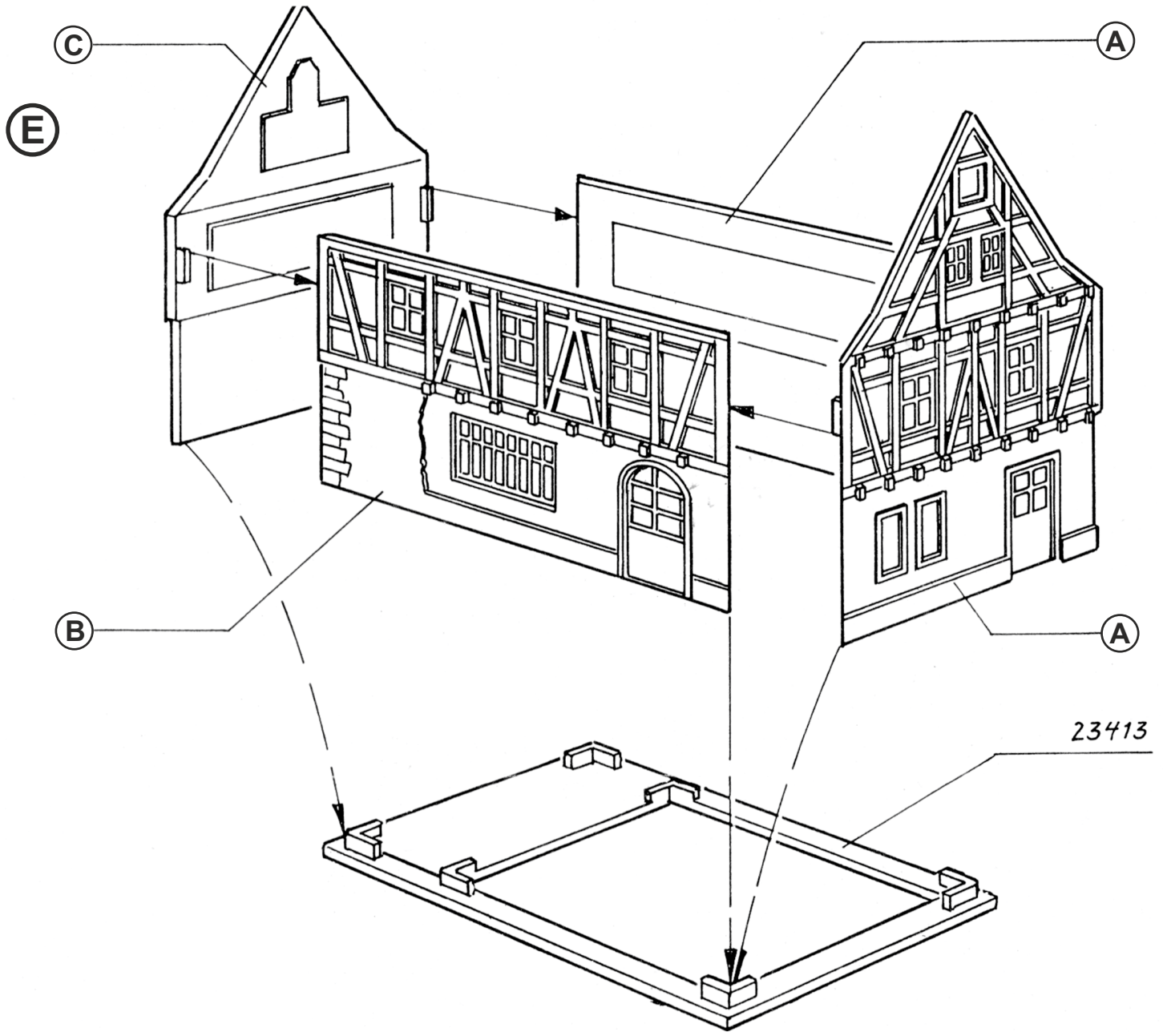
23437

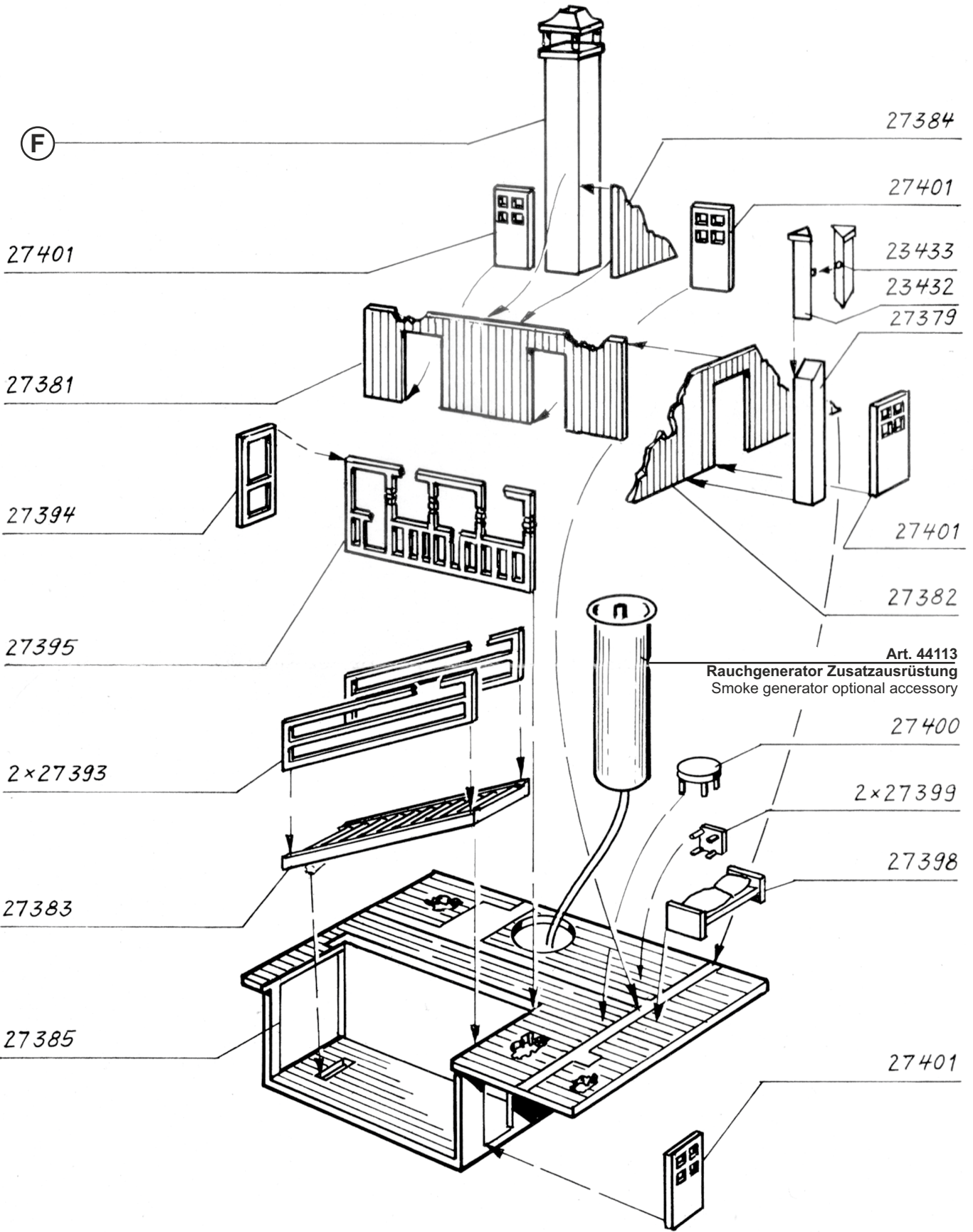
Tipp:

Möchten Sie das Modell von innen beleuchten, verwenden Sie bitte die **viessmann Art. 6832** Hausbeleuchtungssockel mit Glühlampe E5,5, klar.

Tip:

To illuminate the model from inside, please use **viessmann item 6832** House illumination socket with bulb E5,5, clear.

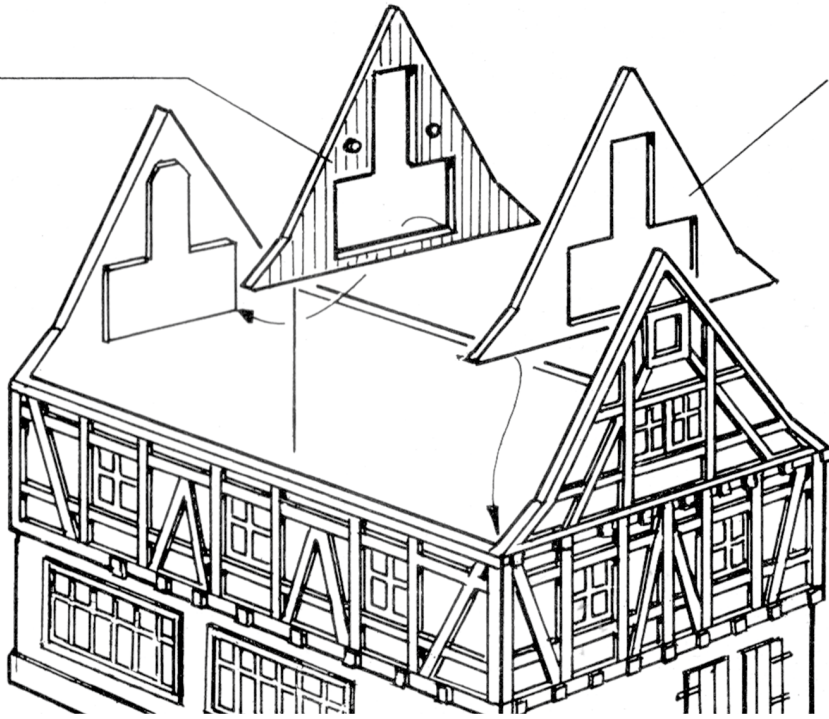




I

27387

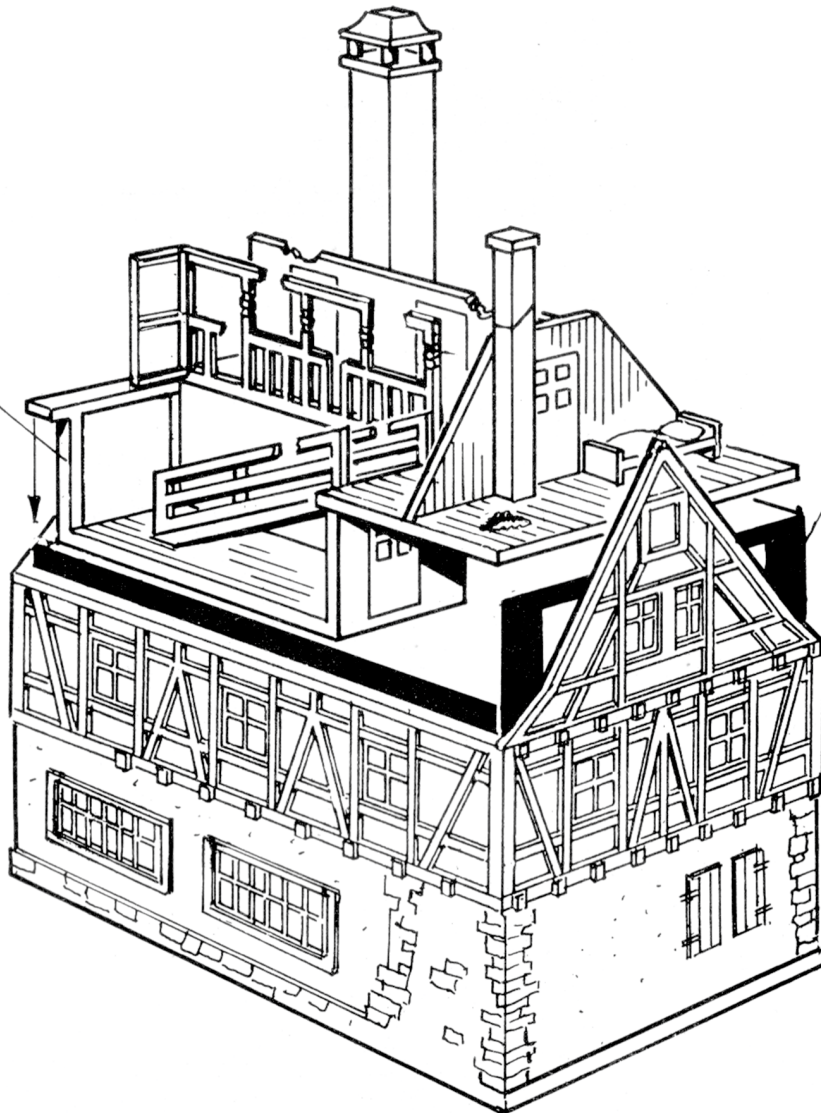
27386

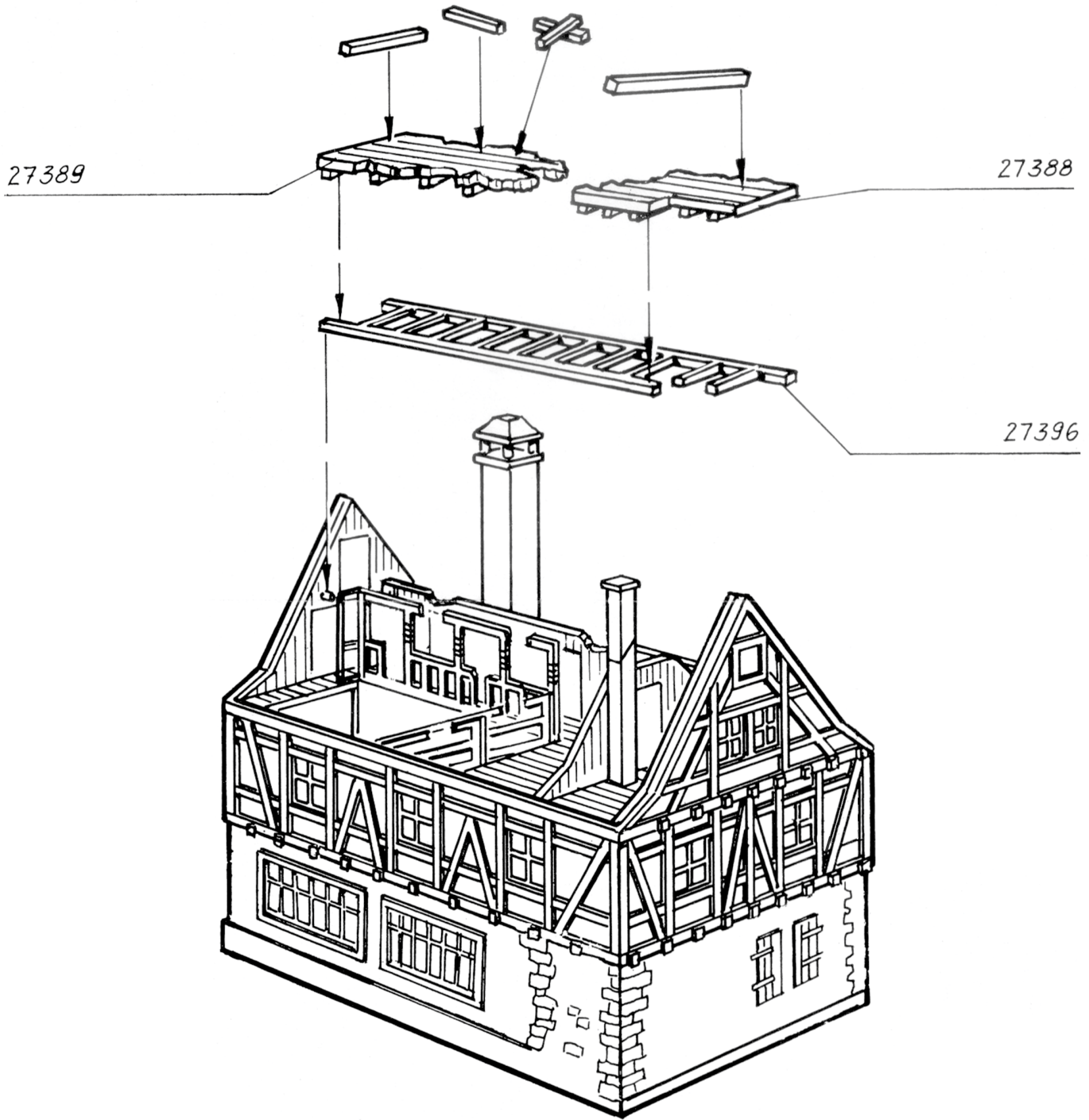


J

H

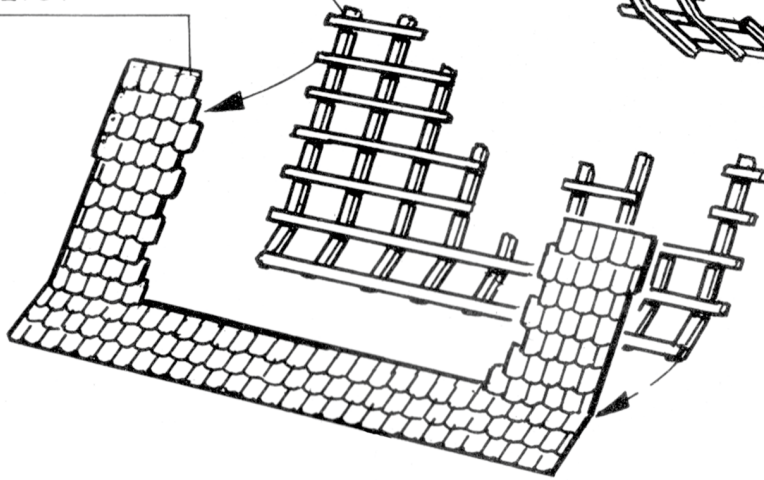
39066





L 27392

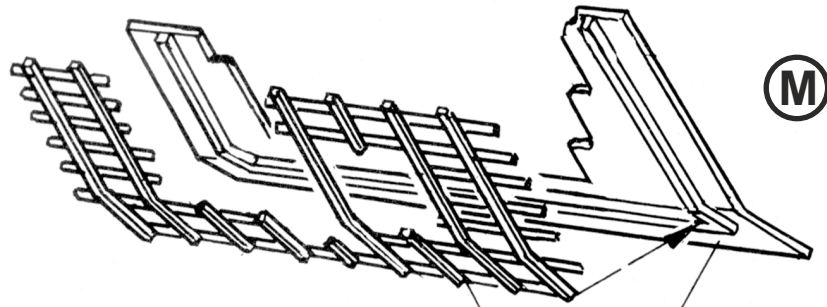
27375



M

27374

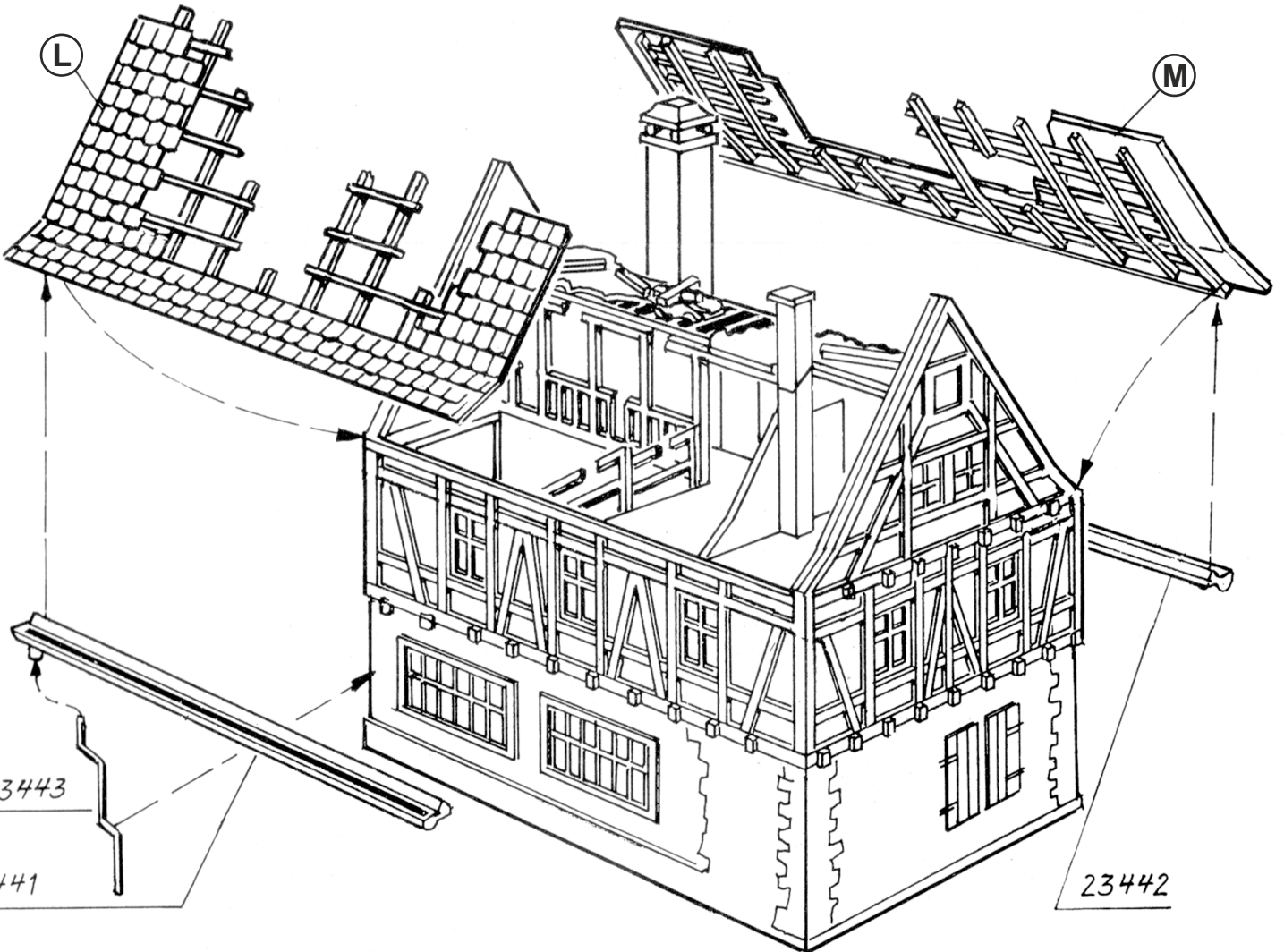
27391



N

L

M



2x23443

23441

23442