

## Montageanleitung

## H0 Imbiss-Stand Döner und Pizza

### Mounting instruction

### H0 Snack bar Döner and Pizza

DE

Bitte legen Sie die Einzelteile nach Buchstabengruppen zusammen und beginnen Sie dann entsprechend der Zeichnungen mit dem Zusammenbau.

EN

Arrange the individual parts by letter groups, and then begin assembling in accordance with the drawings.

1. Inhalt .....	1
2. Montage .....	2

1. Contents .....	1
2. Mounting .....	2

#### 1. Inhalt/Contents

Dekopapier: 139939

Spr.-Nr.	Teile-Nr.	Stück	Spr.-Nr.	Teile-Nr.	Stück
----------	-----------	-------	----------	-----------	-------

10881	10881	2	58274	58269	2
				58270	1
26310	26104	1		58271	1
	26105	1		58272	1
	26106	3		58273	1
	26107	1			
	26301	1	58290	58275	2
	26302	1		58276	1
	26303	1		58277	1
	26304	6		58278	2
	26305	6		58279	1
	26306	3		58280	1
	26307	6		58281	1
				58282	2
57315	57311	4		58283	1
	57312	1		58284	1
	57313	1		58289	1
	57314	2			

DE

Wir verwenden den recyclefähigen Kunststoff Polystyrol.

Wir gratulieren Ihnen zum Erwerb dieses hochwertigen Vollmer-Bausatzes. Die hohe Passgenauigkeit unserer Bausätze wird Ihnen viel Freude bereiten.

Diverse Kleber für die Bausätze finden Sie im Vollmer Sortiment.

**Änderungen vorbehalten.**

**Keine Haftung für Druckfehler und Irrtümer.**

EN

We use recyclable polystyrene.

Congratulations on your purchase of this Vollmer product. Our high quality kits will bring you much joy.

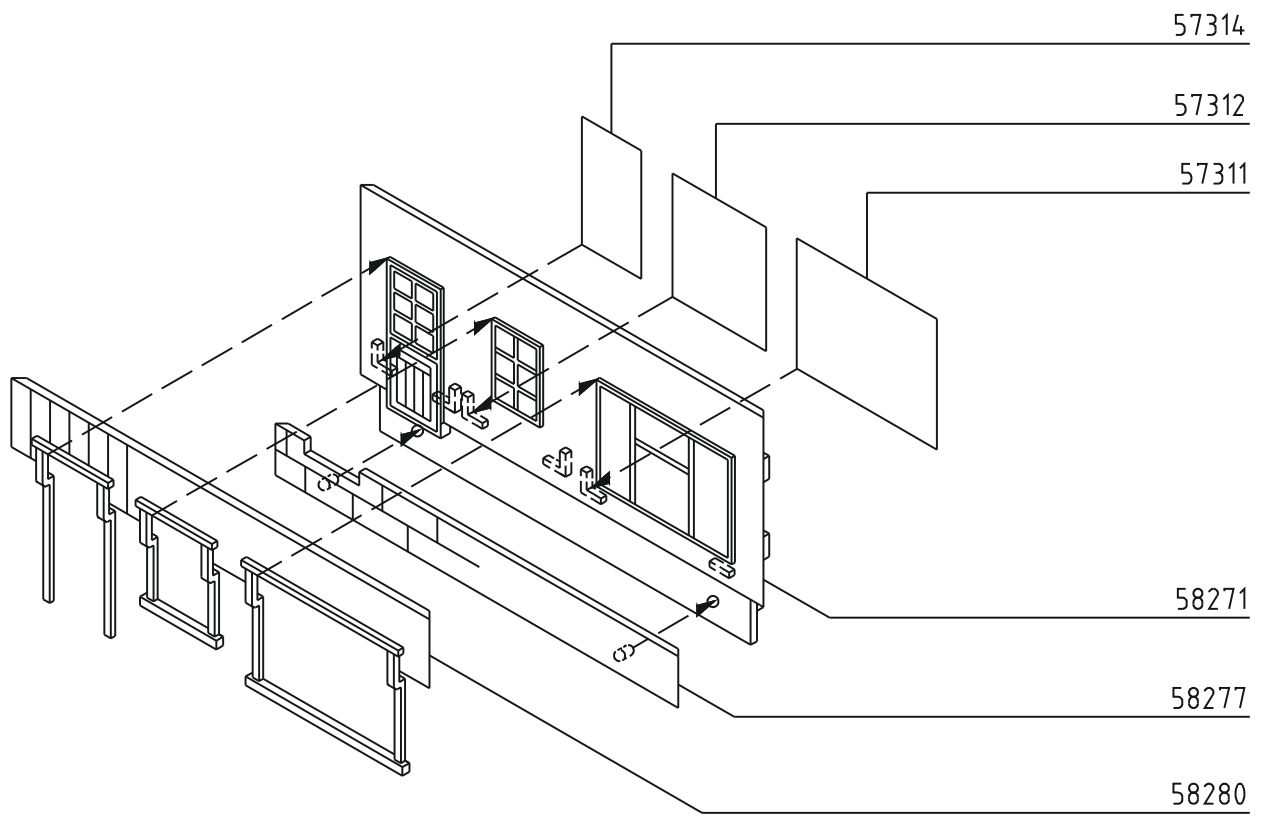
You will find various glues for the kits in the Vollmer product range.

**Subject to change without prior notice.**

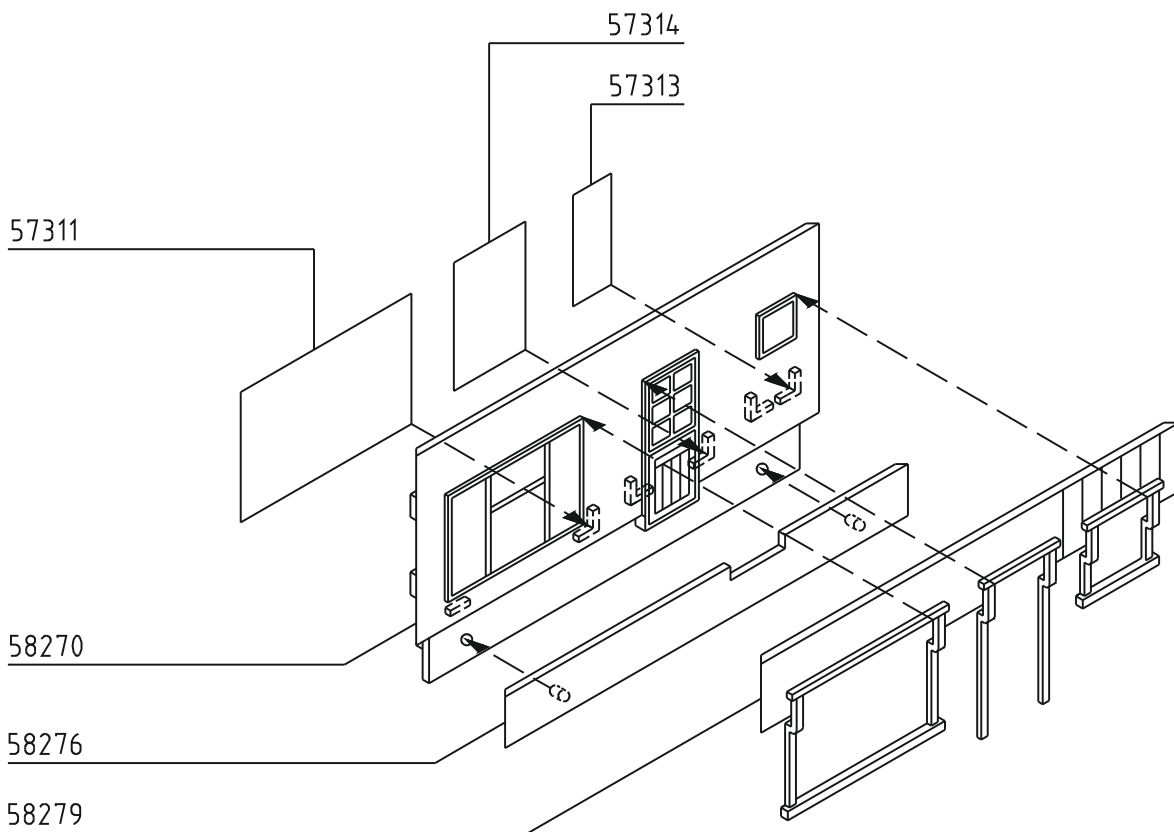
**No liability for mistakes and printing errors.**

## 2. Montage Mounting

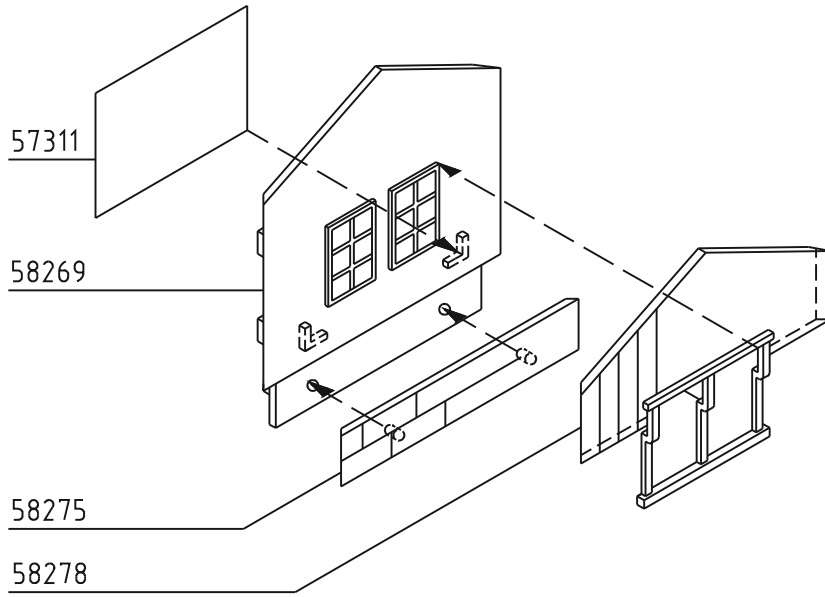
**A**



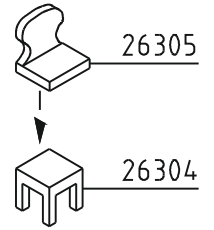
**B**



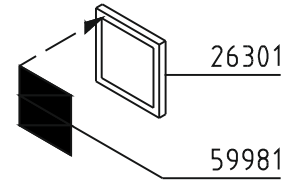
**(C) 2x**



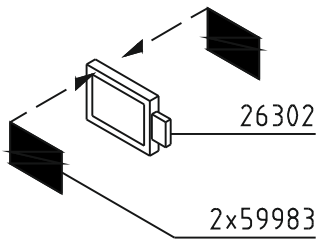
**(D) 6x**



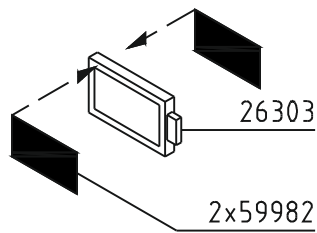
**(E)**



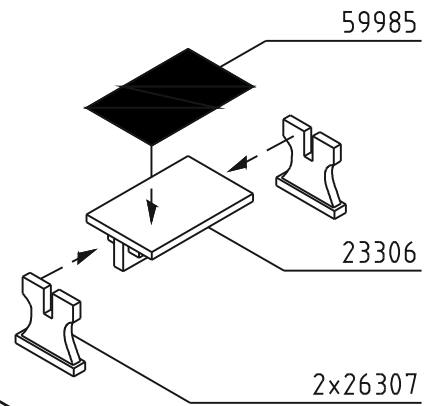
**(F)**



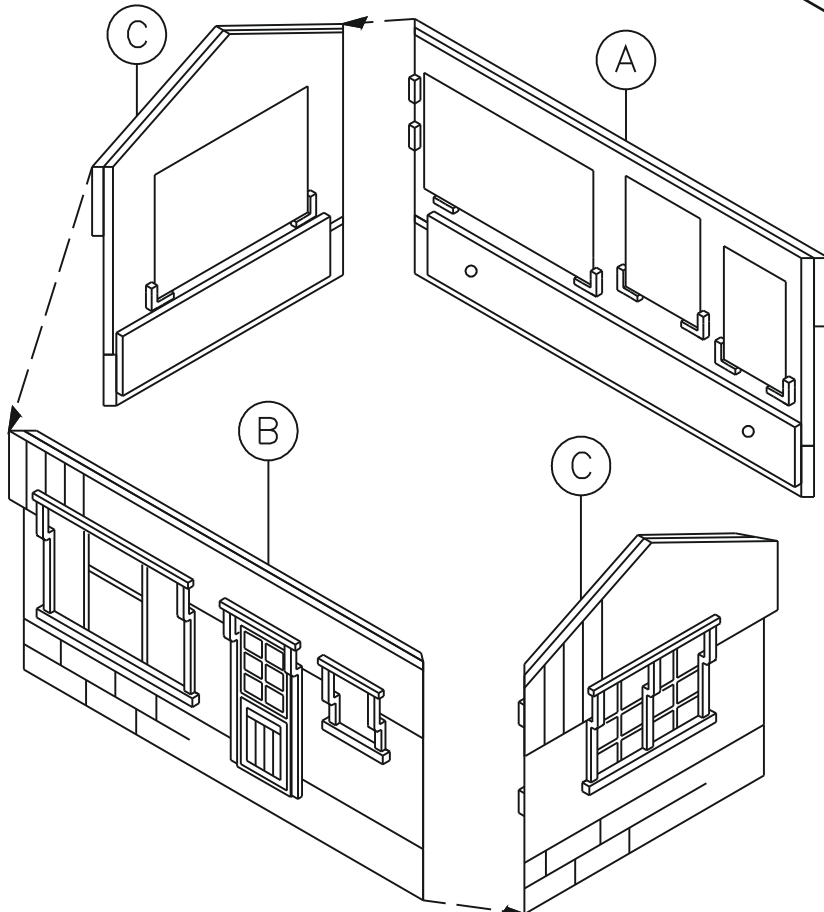
**(G)**



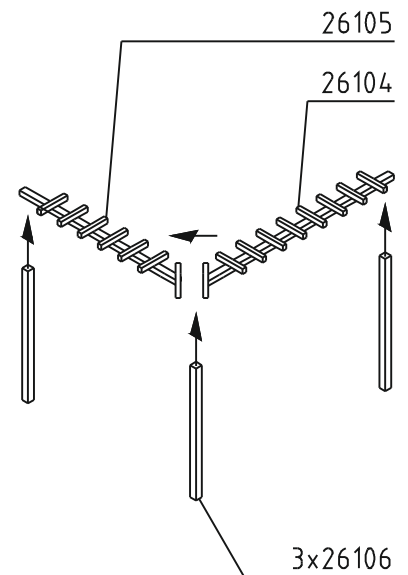
**(H) 3x**

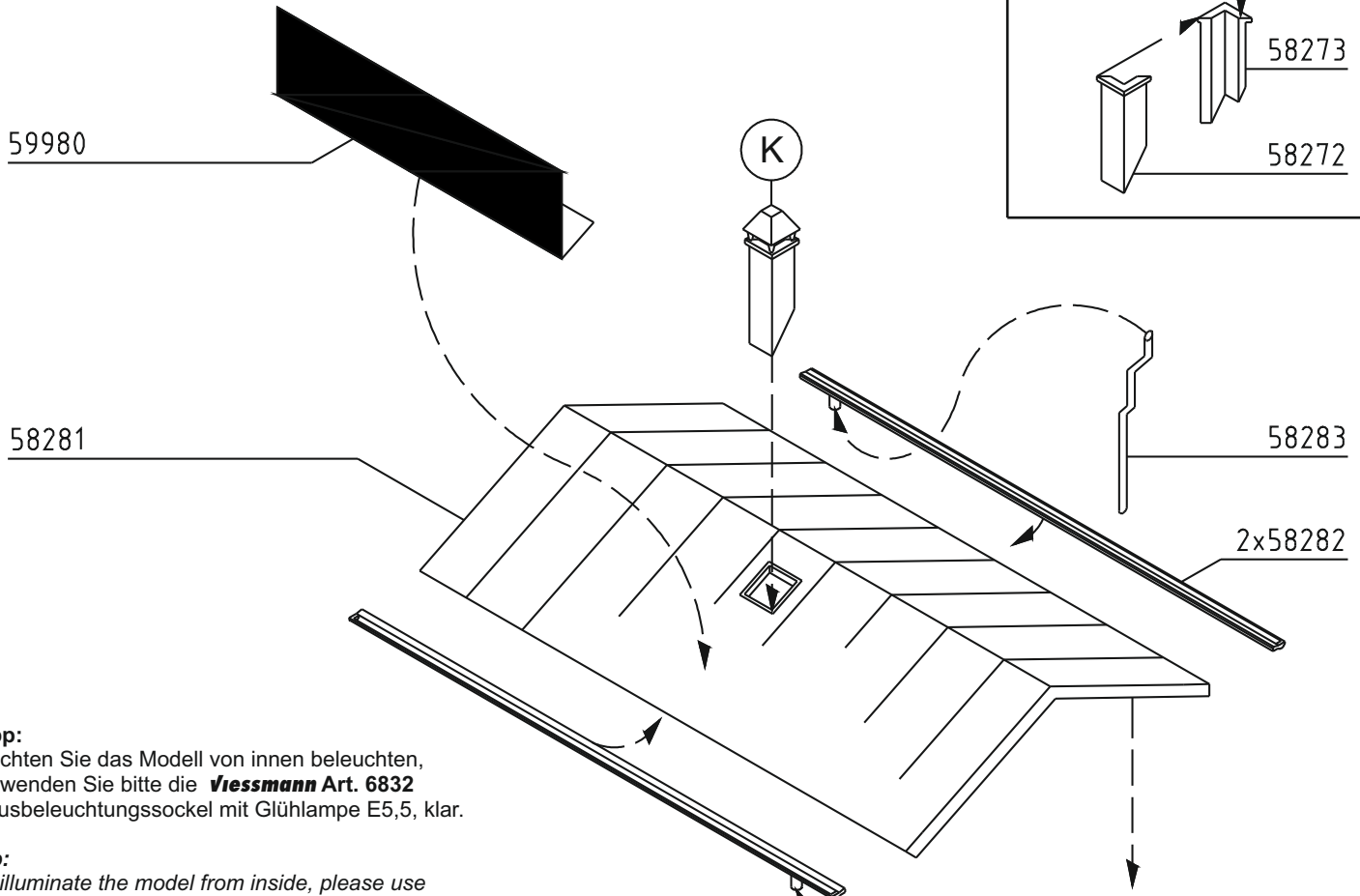


**(I)**



**(J)**





**Tipp:**  
Möchten Sie das Modell von innen beleuchten,  
verwenden Sie bitte die **viessmann Art. 6832**  
Hausbeleuchtungssockel mit Glühlampe E5,5, klar.

**Tip:**  
To illuminate the model from inside, please use  
**viessmann item 6832** House illumination socket with bulb E5,5, clear.

