

2. Introduction

This item uses SMD LEDs to produce light matching the lamp model. Low heat build-up and power input. Nearly unlimited lifetime of the LEDs, so no more change is required.

3. Mounting

- Check the function of the LED lighting before mounting. The resistor is necessary for the function!
- Take the train rear lanterns carefully out of the package.
- Drill two small holes (0.5 mm) with a distance of 2.5 mm vertically one below the other into the rear wall of the waggon (fig. 1).
- Put the connecting wires of the LED through the holes. **Hint:** Mount the lantern with a small realistic distance to the rear wall of the waggon.
- Fasten the LED inside the waggon with a little glue.
- Solder the resistor to the shorter connecting wire of the LED.
- Solder the red connection cable to the longer pin of the LED and the brown connection cable to the resistor (fig. 2).



Caution:

Risk of injury!

Do not touch the copper bit, it gets very hot!



Caution:

Resistor at the cable is required for proper function of the lamp (fig. 1). Never cut them off! Never cover resistor with insulation material, because they have to be cooled by surrounding air!

4. Connection

Connect the connection cables to the power supply of the waggon (e. g. conducting coupler, Viessmann item 5048).

4.1 AC connection

The polarity does not matter. The LEDs light up in both directions of travel.

4.2 DC connection

Observe the polarity:

Long pin = + = right track. The LED only lights up if the train runs forward. For lighting in both directions use the enclosed rectifier (fig. 3).

5. Technical data

Operating voltage: 6 – 24 V AC/DC/digital signal

Operation current: ca. 2 mA



Entsorgen Sie dieses Produkt nicht über den (unsortierten) Hausmüll, sondern führen Sie es der Wiederverwertung zu.

Do not dispose of this product through (unsorted) domestic waste, supply it to recycling instead.

Subject to change without prior notice. No liability for mistakes and printing errors.

You will find the latest version of the manual on the Viessmann website using the item number.



Viessmann Modelltechnik GmbH
Bahnhofstraße 2a
D - 35116 Hatfeld-Reddighausen
info@viessmann-modell.com
+49 6452 9340-0
www.viessmann-modell.de

Made in Europe

92897

Stand 06/sw

08/2021

Ho/Kf



5069

H0 Zugschlusslaternen mit LED, 2 Stück

H0 Train rear lanterns with LED, 2 pieces



(DE) Modellbauartikel, kein Spielzeug! Nicht geeignet für Kinder unter 14 Jahren! Anleitung aufbewahren!

(EN) Model building item, not a toy! Not suitable for children under the age of 14 years! Keep these instructions!

(FR) Ce n'est pas un jouet! Ne convient pas aux enfants de moins de 14 ans! Conservez cette notice d'instructions!

(PT) Não é um brinquedo! Não aconselável para menores de 14 anos! Conservar o manual de instruções!

(NL) Modelbouwartikel, geen speelgoed! Niet geschikt voor kinderen onder 14 jaar! Gebruiksaanwijzing bewaren!

(IT) Articolo di modellismo, non è un giocattolo! Non adatto a bambini al di sotto dei 14 anni! Conservare istruzioni per l'uso!

(ES) Artículo para modelismo ¡No es un juguete! No recomendado para menores de 14 años! Conserva las instrucciones de servicio!

Bedienungsanleitung Operation Manual

(DE)

1. Wichtige Hinweise

Bitte lesen Sie vor der ersten Anwendung des Produktes bzw. dessen Einbau diese Bedienungsanleitung aufmerksam durch und bewahren Sie diese auf. Sie ist Teil des Produktes.

1.1 Sicherheitshinweise



Vorsicht:

Verletzungsgefahr!

Aufgrund der detaillierten Abbildung des Originals bzw. der vorgesehenen Verwendung kann das Produkt Spitzen, Kanten und abbruchgefährdete Teile aufweisen. Für die Montage sind Werkzeuge nötig.

Stromschlaggefahr!

Die Anschlussdrähte niemals in eine Steckdose einführen! Verwendetes Versorgungsgerät (Transformator, Netzteil) regelmäßig auf Schäden überprüfen. Bei Schäden am Versorgungsgerät dieses keinesfalls benutzen!

Alle Anschluss- und Montagearbeiten nur bei abgeschalteter Betriebsspannung durchführen!

Ausschließlich nach VDE/EN gefertigte Modellbahntransformatoren verwenden!

Stromquellen unbedingt so absichern, dass es bei einem Kurzschluss nicht zum Kabelbrand kommen kann.

1.2 Das Produkt richtig verwenden

Dieses Produkt ist bestimmt:

- Zum Einbau in Modelleisenbahnanlagen und Dioramen.
- Zum Anschluss an die Spannungsversorgung des Waggons (z. B. stromführende Kupplungen Viessmann Art. 5048).
- Zum Betrieb ausschließlich mit dem beiliegenden Widerstand (10 kOhm).
- Zum Betrieb in trockenen Räumen.

Jeder darüber hinausgehende Gebrauch gilt als nicht bestimmungsgemäß. Für daraus resultierende Schäden haftet der Hersteller nicht.

1.3 Packungsinhalt überprüfen

Kontrollieren Sie den Lieferumfang auf Vollständigkeit:

- 2 Zugschlusslaternen
- Rotes Anschlusskabel
- Braunes Anschlusskabel
- 2 Widerstände
- Gleichrichter
- Anleitung

2. Einleitung

Dieser Artikel erzeugt durch die SMD-LED ein zum Modell passendes Licht. Stromaufnahme und Wärmeentwicklung sind sehr gering. Die Lebensdauer der LED ist praktisch unbegrenzt, so dass ein Wechsel des Leuchtmittels entfällt.

3. Einbau

- Vor dem Einbau die LED-Beleuchtung auf Funktion prüfen. **Der Widerstand ist für die Funktion erforderlich!**
- Nehmen Sie die Zugschlusslaternen vorsichtig aus der Verpackung.
- Bohren Sie am gewünschten Einbauort zwei kleine Löcher (0,5 mm) im Abstand von 2,5 mm senkrecht zueinander in die Waggon-Rückwand (Abb. 1).
- Stecken Sie die Anschlussdrähte der Laterne durch die Löcher hindurch. **Tip:** Montieren Sie die Laterne vorbildgerecht mit einem kleinen Abstand von der Waggon-Rückwand.
- Fixieren Sie die Laterne an der Waggon-Innenseite mit einem Tropfen Klebstoff.
- Löten Sie an das kürzere Beinchen der Laterne den Widerstand.
- Löten Sie das rote Anschlusskabel an den langen Anschlussdraht der Laterne und das braune Anschlusskabel an den Widerstand (Abb. 2).



Vorsicht:

Verbrennungsgefahr!

Der LötKolben wird sehr heiß, fassen Sie keinesfalls die Spitze an!

Abb. 1

Fig. 1

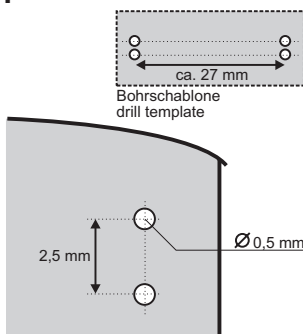
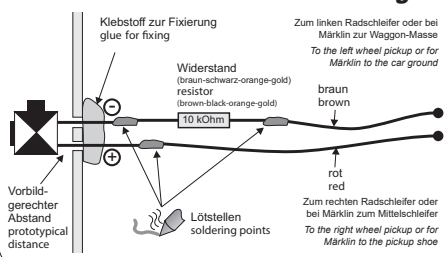


Abb. 2

Fig. 2



Vorsicht:

Der Widerstand am Ende des Anschlussdrahtes ist für die Funktion erforderlich (Abb. 1). Keinesfalls entfernen! Widerstand nicht mit Isolationsmaterial umhüllen, da sonst keine ausreichende Kühlung möglich ist!

4. Anschluss

Verbinden Sie die Anschlusskabel mit der Spannungsversorgung des Waggons (z. B. stromführende Kupplungen, Viessmann Art. 5048).

4.1 Anschluss an Wechselfspannung

Die Polarität spielt keine Rolle. Die LEDs leuchten in beiden Fahrtrichtungen.

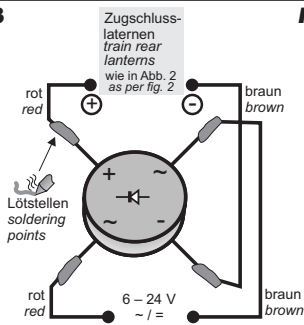
4.2 Anschluss an Gleichspannung

Beachten Sie die Polarität:

Langes Bein = + = rechte Schiene. Die LED leuchtet nur bei Vorwärtsfahrt. Soll sie auch bei Rückwärtsfahrt leuchten, bauen Sie bitte den mitgelieferten Gleichrichter (Abb. 3) ein.

Abb. 3

Fig. 3



5. Technische Daten

Betriebsspannung: 6 – 24 V AC/DC/Digitalsignal
Stromaufnahme: ca. 2 mA



1. Important information

Please read this manual completely and attentively before using the product for the first time. Keep this manual. It is part of the product.

1.1 Safety instructions

Caution:

Risk of injury!

Due to the detailed reproduction of the original and the intended use, this product can have peaks, edges and breakable parts. Tools are required for installation.

Electrical hazard!

Never put the connecting wires into a power socket! Regularly examine the transformer for damage. In case of any damage, do not use the transformer!

Make sure that the power supply is switched off when you mount the device and connect the cables!

Only use VDE/EN tested special model train transformers for the power supply!

The power sources must be protected to prevent the risk of burning cables.

1.2 Using the product for its correct purpose

This product is intended:

- For installation in model train layouts and dioramas.
- For connection to the power supply of a wagon (e. g. conducting coupler, Viessmann item 5048).
- For operation with the enclosed resistor (10 kOhm).
- For operation in dry rooms only.

Using the product for any other purpose is not approved and is considered inappropriate. The manufacturer is not responsible for any damage resulting from the improper use of this product.

1.3 Checking the package contents

Check the contents of the package for completeness:

- 2 Train rear lanterns
- Red connection cable
- Brown connection cable
- 2 Resistors
- Rectifier
- Manual