

Bedienungsanleitung *Operation Manual*



viessmann®

**H0 Straßentunnel, mit
LED Spiegeleffekt und
Tiefenwirkung**

***H0 Road tunnel, with LED
mirroring- and depth effect***

**5097 klassisch / *classic*
5098 modern / *modern***



5097



5098

1. Wichtige Hinweise / <i>Important information</i>	2
2. Einbau / <i>Mounting</i>	2
3. Anschluss / <i>Connection</i>	3
4. Gewährleistung / <i>Warranty</i>	4
5. Technische Daten / <i>Technical data</i>	5

**Innovation,
die bewegt!**

1. Wichtige Hinweise

Bitte lesen Sie vor der ersten Anwendung des Produktes bzw. dessen Einbau diese Bedienungsanleitung aufmerksam durch. Bewahren Sie diese auf, sie ist Teil des Produktes.

1.1 Sicherheitshinweise



Vorsicht:

Verletzungsgefahr!

Aufgrund der detaillierten Abbildung des Originals bzw. der vorgesehenen Verwendung kann das Produkt Spitzen, Kanten und abbruchgefährdete Teile aufweisen. Für die Montage sind Werkzeuge nötig.

Stromschlaggefahr!

Die Anschlussdrähte niemals in eine Steckdose einführen! Verwendetes Versorgungsgerät (Transformator, Netzteil) regelmäßig auf Schäden überprüfen. Bei Schäden am Versorgungsgerät dieses keinesfalls benutzen! Ausschließlich nach VDE/EN gefertigte Modellbahntransformatoren verwenden!

Alle Anschluss- und Montagearbeiten nur bei abgeschalteter Betriebsspannung durchführen!

Stromquellen unbedingt so absichern, dass es bei einem Kurzschluss nicht zum Kabelbrand kommen kann.

1.2 Das Produkt richtig verwenden

Dieses Produkt ist bestimmt:

- Zum Einbau in Modelleisenbahnanlagen und Dioramen.
- Zum Anschluss an einen Modellbahntransformator (z. B. Art. 5200) bzw. an eine Modellbahnsteuerung mit zugelassener Betriebsspannung.
- Zum Betrieb in trockenen Räumen.

Jeder darüber hinausgehende Gebrauch gilt als nicht bestimmungsgemäß. Für daraus resultierende Schäden haftet der Hersteller nicht.

1.3 Packungsinhalt überprüfen

Kontrollieren Sie den Lieferumfang auf Vollständigkeit:

- Straßentunnel klassisch bzw. modern aus Steinkunst
- Montierte optische Einheit
- Straßentafel aus Steinkunst, L 18 cm
- Anleitung

2. Einbau

1. Legen Sie die Straße auf eine stabile horizontale Oberfläche.
2. Nehmen Sie die optische Einheit vorsichtig aus der Verpackung.



Vorsicht!

Fassen Sie die optische Einheit nur mit einem Textilhandschuh oder einem fettfreien Brillenputztuch an, um Fingerabdrücke und Kratzer zu vermeiden!

1. Important information

Please read this manual completely and attentively before using the product for the first time. Keep this manual. It is part of the product.

1.1 Safety instructions



Caution:

Risk of injury!

Due to the detailed reproduction of the original and the intended use, this product can have peaks, edges and breakable parts. Tools are required for installation.

Electrical hazard!

Never put the connecting wires into a power socket! Regularly examine the transformer for damage. In case of any damage, do not use the transformer.

Only use VDE/EN tested special model train transformers for the power supply!

Make sure that the power supply is switched off when you mount the device and connect the cables!

The power sources must be protected to avoid the risk of burning cables.

1.2 Using the product for its correct purpose

This product is intended:

- For installation in model train layouts and dioramas.
- For connection to an authorized model train transformer (e. g. item 5200) or a digital command station.
- For operation in dry rooms only.

Using the product for any other purpose is not approved and is considered inappropriate. The manufacturer is not responsible for any damage resulting from the improper use of this product.

1.3 Checking the package contents

Check the contents of the package for completeness:

- Road tunnel, classic resp. modern made of Stone Art
- Mounted optical unit
- Street plate made of Stone Art, L 18 cm
- Manual

2. Mounting

1. Place the street onto a stable horizontal surface.
2. Carefully remove the optical unit from the package.

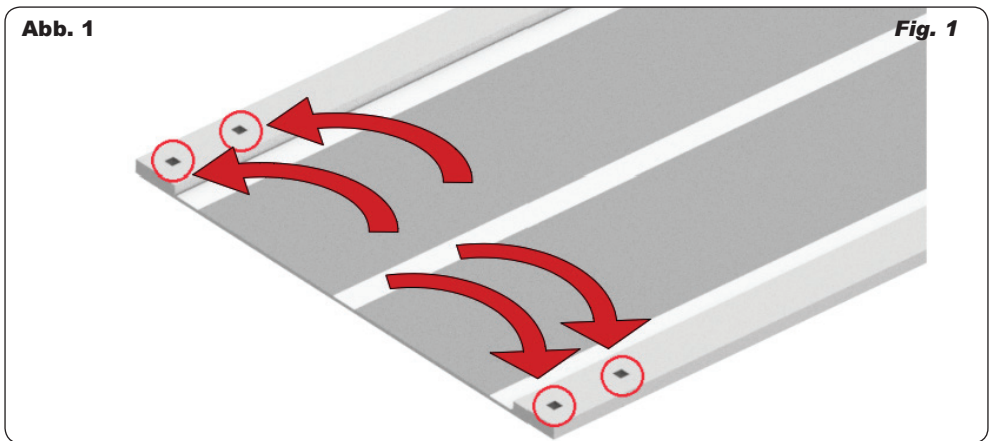


Caution!

Touch the optical unit only with textile gloves or a greaseless lens cleaning tissue in order to avoid fingerprints and scratches!

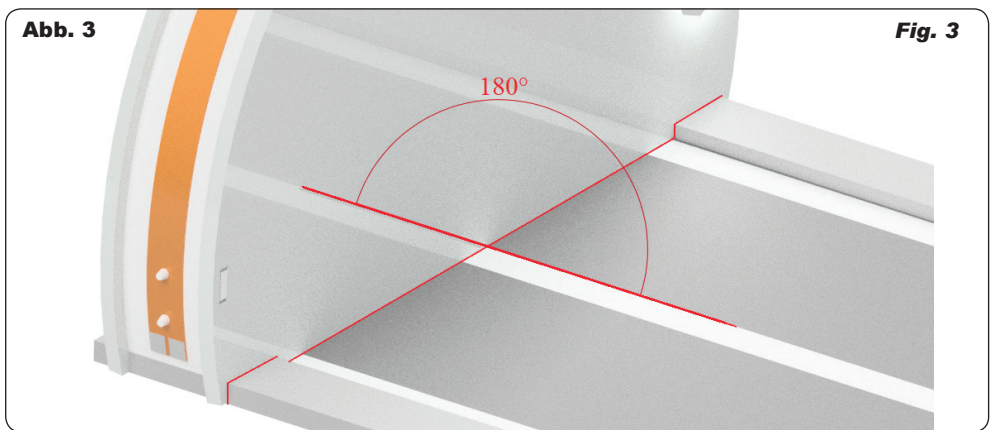
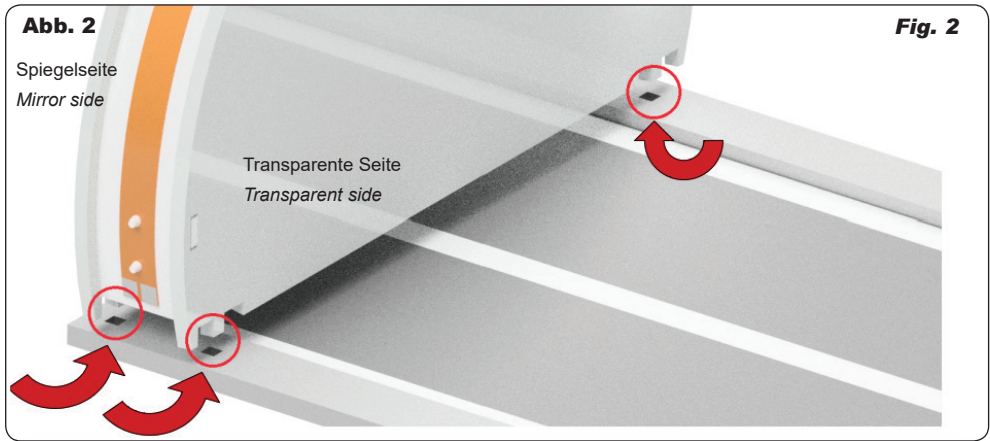
3. Versehen Sie die quadratischen Einkerbungen der Straßenplatte mit etwas Klebstoff (Abb. 1).

3. Apply some glue to the square notches of the street plate (fig. 1).



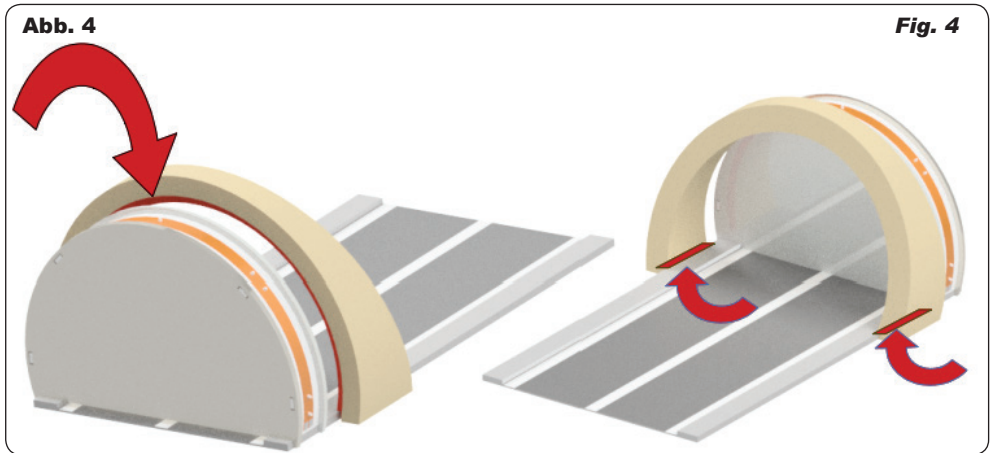
4. Platzieren Sie die optische Einheit auf der Straßenplatte (Abb. 2). Achten Sie darauf, dass die optische Einheit so platziert wird, dass die Reflexion der Linien durchlaufend übereinstimmt (Abb. 3). Einbauseite beachten!

4. Place the optical unit onto the street plate (fig. 2). Make sure to place the optical unit in a way that the reflection of the lines fully coincides with the lines on the road (fig. 3). Observe the mounting side!



5. Versehen Sie die Vertiefung der Rückseite des Tunnelportals sowie die Auflagefläche des Portals auf der Straßenplatte mit einem handelsüblichen Bastelkleber (Abb. 4).

5. Apply some commercially available adhesive to the recess of the tunnel portal's rear side as well as to the contact surface between portal and street plate (fig. 4).



- Abb. 4**
6. Platzieren Sie das Tunnelportal vorsichtig auf die Vorderseite der optischen Einheit. Achten Sie darauf, dass Sie die bereits verklebte Einheit nicht bewegen!
 7. Nach Trocknung des Klebers, platzieren Sie die montierte Straßenplatte mit optischer Einheit und Tunnelportal an der gewünschten Stelle Ihrer Anlage und markieren die Position des Ausführungslochs der Anschlusskabel.
 8. Zur Bohrung des Lochs entfernen Sie zunächst den Straßentunnel. Bohren Sie ein Loch \varnothing 2 mm an der markierten Position. Führen Sie die Anschlusskabel von oben durch die Bohrung und platzieren den Straßentunnel final.

- Fig. 4**
6. Carefully place the tunnel portal onto the front side of the optical unit. Make sure not to move the unit which has already been sealed!
 7. Once the adhesive is dry, place the mounted street plate with optical unit and tunnel portal onto the desired spot on your layout and mark the position of the bore for the connection cables.
 8. To drill the hole, remove the road tunnel first. Then drill a hole of 2 mm diam. at the marked position. Insert the connection cables from above through the bore and bring the road tunnel into its final position.

3. Anschluss

Schließen Sie die LED-Beleuchtung des Straßentunnels an den Lichtausgang eines Modellbahntransformators (z. B. Art. 5200) an (Abb. 5).

Gleichspannung: Verbinden Sie die Diode (rotes Bauteil mit schwarzer Markierung) mit dem Plus-Pol des Netzteils, den Widerstand mit dem Minus-Pol.

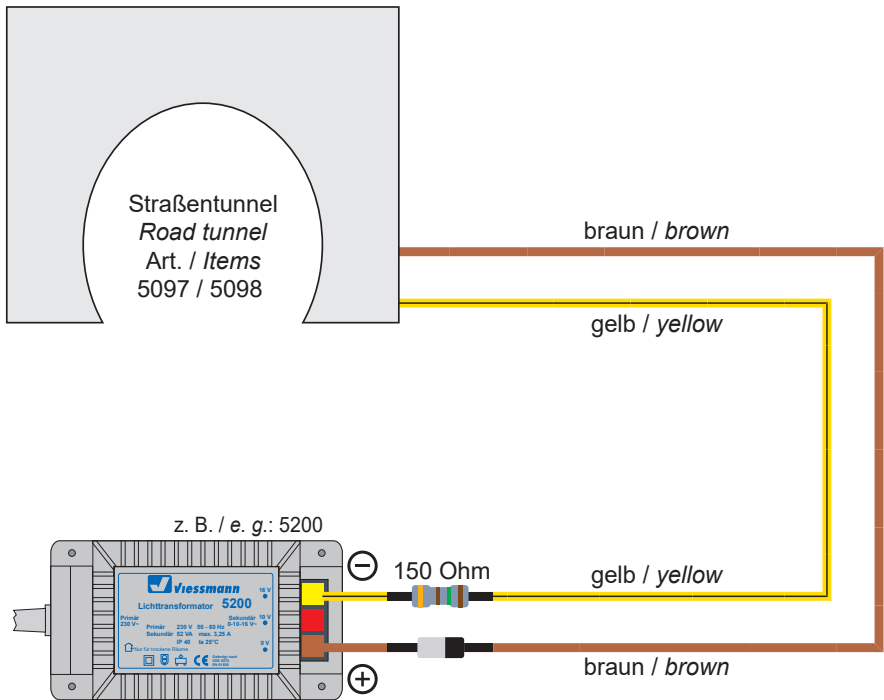
Wechselspannung: Bei Betrieb mit Wechselspannung kann es zu leichtem Flackern kommen. Daher empfehlen wir den Betrieb mit dem Viessmann-Powermodul, Art. 5215. Ein Powermodul ist ausreichend für ca. 100 LED-Leuchten oder -Strahler. Verbinden Sie das Anschlusskabel mit der Diode mit der braunen Anschlussbuchse, das Anschlusskabel mit dem Widerstand mit der roten Anschlussbuchse.

3. Connection

Connect the LED lighting of the street tunnel to the lighting power output of a model train transformer (e. g. item 5200) or power supply as shown in fig. 5.

DC voltage: Connect the diode (red part with black mark) with the plus pole of the power supply, the resistor with the minus pole.

AC voltage: Operation with AC voltage could cause some flickering. We recommend to use the Viessmann power module, item 5215, which is sufficient for approx. 100 LED-lamps or -reflectors. Connect the cable to the diode with the brown output socket, the resistor with the red output socket of the power module.

Abb. 5**Fig. 5**

4. Gewährleistung

Jeder Artikel wurde vor Auslieferung auf volle Funktionalität geprüft. Der Gewährleistungszeitraum beträgt 2 Jahre ab Kaufdatum. Tritt in dieser Zeit ein Fehler auf und Sie finden die Fehlerursache nicht, nehmen Sie bitte Kontakt mit uns auf (service@viessmann-modell.com). Senden Sie uns den Artikel zur Kontrolle bzw. Reparatur bitte erst nach Rücksprache zu. Wird nach Überprüfung des Artikels ein Herstell- oder Materialfehler festgestellt, wird er kostenlos instandgesetzt oder ausgetauscht. Von der Gewährleistung und Haftung ausgeschlossen sind Beschädigungen des Artikels sowie Folgeschäden, die durch unsachgemäße Behandlung, Nichtbeachten der Bedienungsanleitung, nicht bestimmungsgemäßen Gebrauch, eigenmächtigen Eingriff, bauliche Veränderungen, Gewaltteinwirkung, Überhitzung u. ä. verursacht werden.

4. Warranty

Each model is tested as to its full functionality prior to delivery. The warranty period is 2 years starting on the date of purchase. Should a fault occur during this period please contact our service department (service@viessmann-modell.com). Please send the item to the Viessmann service department for check and repair only after consultation. If we find a material or production fault to be the cause of the failure the item will be repaired free of charge or replaced. Expressively excluded from any warranty claims and liability are damages of the item and consequential damages due to inappropriate handling, disregarding the instructions of this manual, inappropriate use of the model, unauthorized disassembling, construction modifications and use of force, overheating and similar.

5. Technische Daten

Betriebsspannung:	10 – 16 V AC ~ (mit und ohne Art. 5215, Powermodul) 14 – 24 V DC = 13 – 24 V Digitalsignal
Stromaufnahme:	ca. 10 mA
Einbautiefe Tunnelportal:	2,5 cm
Maße:	Länge Tunnelportal incl. Straße 18 cm, Breite Klassisches Portal 16,5 cm, Breite modernes Portal 12 cm, Höhe klassisches Portal 10 cm, Höhe modernes Portal 7,6 cm

5. Technical data

Operating voltage:	10 – 16 V AC ~ (with and without item 5215, power module) 14 – 24 V DC = 13 – 24 V digital signal
Operating current:	ca. 10 mA
Mounting depth tunnel portal:	2.5 cm
Dimensions:	length tunnel portal incl. street 18 cm, width classical portal 16.5 cm, width modern portal 12 cm, height classical portal 10 cm, height modern portal 7.6 cm



Entsorgen Sie dieses Produkt nicht über den (unsortierten) Hausmüll, sondern führen Sie es der Wiederverwertung zu.

Do not dispose of this product through (unsorted) domestic waste, supply it to recycling instead.

Änderungen vorbehalten. Keine Haftung für Druckfehler und Irrtümer.

Die aktuelle Version der Anleitung finden Sie auf der Viessmann Homepage unter der Artikelnummer.

Subject to change without prior notice. No liability for mistakes and printing errors.

You will find the latest version of the manual on the Viessmann website using the item number.

DE **Modellbauartikel**, kein Spielzeug! Nicht geeignet für Kinder unter 14 Jahren! Anleitung aufbewahren!

EN **Model building item**, not a toy! Not suitable for children under the age of 14 years! Keep these instructions!

FR **Ce n'est pas un jouet**. Ne convient pas aux enfants de moins de 14 ans ! C'est un produit décor! Conservez cette notice d'instructions!

PT **Não é um brinquedo!** Não aconselhável para menores de 14 anos. Conservar o manual de instruções.

NL **Modelbouwartikel**, geen speelgoed! Niet geschikt voor kinderen onder 14 jaar! Gebruiksaanwijzing bewaren!

IT **Articolo di modellismo**, non è un giocattolo! Non adatto a bambini al di sotto dei 14 anni! Conservare istruzioni per l'uso!

ES **Artículo para modelismo** ¡No es un juguete! No recomendado para menores de 14 años! Conserva las instrucciones de servicio!



Viessmann Modelltechnik GmbH

Bahnhofstraße 2a
D - 35116 Hatzfeld-Reddighausen
info@viessmann-modell.com
+49 6452 9340-0

www.viessmann-modell.de



Made in Europe

82111
Stand 02/sw
09/2020
Ho/Kf