



Montageanleitung

Mounting instruction

H0 Wartungshalle GleisBau

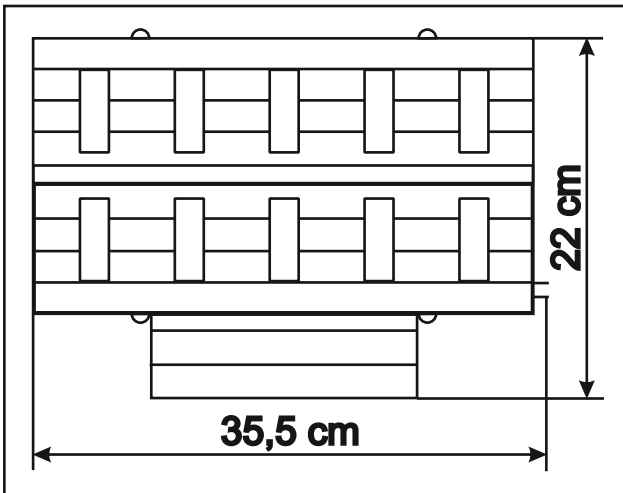
H0 Maintenance hangar GleisBau

DE

1. Wichtige Hinweise	1
2. Inhalt	2
3. Montage	3

EN

1. Important information	1
2. Contents	2
3. Mounting	3



Die aktuelle Version der Anleitung finden Sie auf der kibri-Homepage unter der Artikelnummer.
You will find the latest version of the manual on the kibri website using the item-No.

Änderungen vorbehalten. Keine Haftung für Druckfehler und Irrtümer.
Subject to change without prior notice. No liability for mistakes and printing errors.

Viessmann Modelltechnik GmbH
Bahnhofstraße 2a
D - 35116 Hatzfeld-Reddighausen
info@viessmann-modell.com
+49 6452 9340-0
www.viessmann-modell.de

Schwierigkeitsgrad der Bausätze:
Level of difficulty:



Made in Europe

88083
Stand 04/sw
09/2023
SzT

DE

1. Wichtige Hinweise

Bitte halten Sie beim Zusammenbau unbedingt die Reihenfolge der Bauabschnitte ein!

Sicherheitshinweise



Verletzungsgefahr!

Aufgrund der detaillierten Abbildung des Originals bzw. der vorgesehenen Verwendung kann das Produkt Spitzen, Kanten und abbruchgefährdete Teile aufweisen. Für die Montage sind Werkzeuge nötig.

Montage des Bausatzes

Die beim jeweiligen Montageschritt benötigten Teile trennen Sie bitte mit einem Seitenschneider bzw. Modellbaumesser vorsichtig vom Spritzbaum ab und entgraten die Ränder.

Da Spritzlinge für mehrere Artikel verwendet werden, kann es sein, dass bei diesem Bausatz einige Teile übrig bleiben.

Dieser Bausatz wurde sorgfältig geprüft und verpackt. Sollte es trotzdem einmal vorkommen, dass ein Teil fehlt, fordern Sie dieses bitte per E-Mail oder per Post bei uns an. Bitte nennen Sie uns die Bezeichnung und Artikel-Nummer des Bausatzes sowie Spritzling- und Teile-Nr. Diese Angaben finden Sie in der Montageanleitung. Sie erhalten dann umgehend von uns Ersatz.

Passenden Kleber für die Bausätze finden Sie im kibri Sortiment.

EN

1. Important information

Please observe the correct sequence when assembling the parts to sub-assemblies and to the completed product!

Safety information



Risk of injury!

Due to the finely detailed reproduction of the original and the intended use, this product may have sharp points or edges as well as parts that may easily break off. Some tools are required for assembly.

Assembly

Carefully separate the parts required for the respective assembly phase with a side cutter or a sharp utility knife from the injection-moulded sprue and deflash the edges.

Since some sprues are used for several different products it is quite possible that some parts may not be needed for this particular product.

The contents of this kit have been carefully checked against the parts list. However, should a part be missing please contact us by e-mail or by sending a letter. Please state the precise product description and the item-No. as well as the No. of the sprue and the specific part that is missing. You will find all necessary information in this manual. We will promptly supply the missing parts.

You will find suitable glue for the kits in the kibri product range.



2. Inhalt

Kontrollieren Sie nach dem Auspacken den Lieferumfang auf Vollständigkeit:

- Dekopapier 87519, 88111
- Schwarzes Papier
- Anleitung

Spr.-Nr.	Teile-Nr.	Stück	Teile-Nr.	Stück	Teile-Nr.	Stück
210015	1	1	A593	1	J527	2
	2	1			J527A	2
	3	1	E761	1	J527B	2
	4	1	E762	1	J528	2
	6	1	E763	2	J528A	2
			E764	2	J528B	2
210016	1	1			J529	4
	2	1	H765	2		
	3	1	H766	2	W383	1
	4	1	H767	1	W384	1
	6	1	H768	2	W384A	1
			H769	4	W385	1
210017	1	1			W387	1
	2	2	J512	2	W392	1
	6	1			W393	1
			J514	2		
210026	1	2				
	2	4	J515	4		
	3	2	J516	4		
			J517	10		
210027	1	4				
210028	1	2	J518	2		
	2	2	J519	8		
	3	2	J520	10		
			J521	2		
A388	9	3	J524	2		
	10	1				
	11	1	J525	4		
	12	1	J526	16		
	13	1				

2. Contents

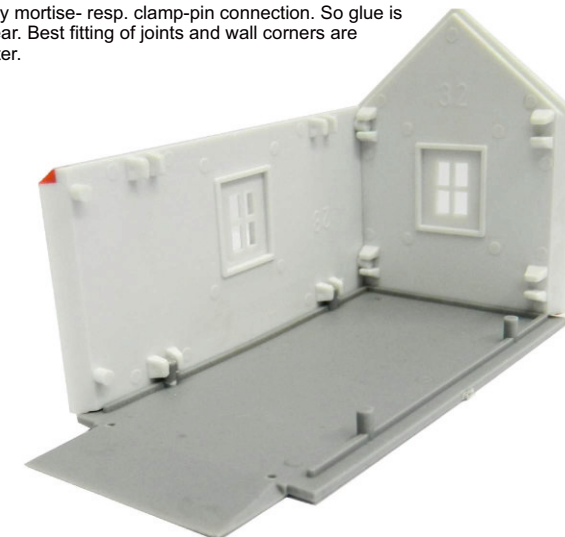
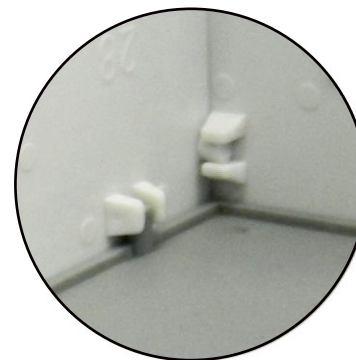
Check the contents of the package for completeness after unpacking:

- Decoration sheet 87519, 88111
- Black paper
- Manual

Stecksystem Connection system

Passgenaues Modellbauen ohne Verrutschen – das ermöglicht das kibri-Stecksystem durch Loch- bzw. Klammer-Zapfenverbindungen. Dadurch lässt sich der Gebrauch von Klebstoff weitgehend vermeiden – unschöne Klebstoffreste, die den optischen Eindruck stören, gibt es nicht. Die Passgenauigkeit an Fugen und Mauerecken ist dank dieses einzigartigen Verfahrens beispielhaft. Zudem geht der Zusammenbau der Modelle deutlich schneller von der Hand als bei herkömmlichen Bausätzen.

Easy assembly offers an exact fitting without any slipping by mortise- resp. clamp-pin connection. So glue is mostly not required - unattractive glue residue will not appear. Best fitting of joints and wall corners are exemplary. Furthermore assembling of the kits is much faster.



DE

Hochauflösende Druckvorlagen für Beschriftungen und Beschilderungen finden Sie auf unserer Homepage www.kibri.de im Download Center. Die Dekobögen lassen sich auf einem handelsüblichen Farbdrucker ausdrucken. Für den jeweiligen Druckertyp (Tintenstrahl oder Laser) geeignetes Papier bzw. Folie gibt es im Schreibwarenfachhandel. Ideal sind selbstklebende, glatte Papiere oder Folien mit geringer Materialstärke.

Ausdrucken – ausschneiden – aufkleben – fertig!

EN

The high-resolution master copy for all kind of signs in your kibri kit are available as download for free. Deco sheets can be printed by using a standard colour printer. Suitable paper or foil for the respective printers are offered by specialized trade. Best way is to use self-adhesive smooth papers or foil with low material thickness.

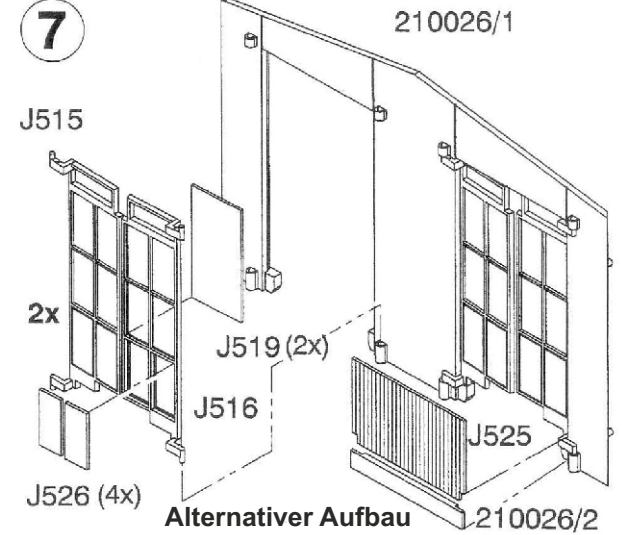
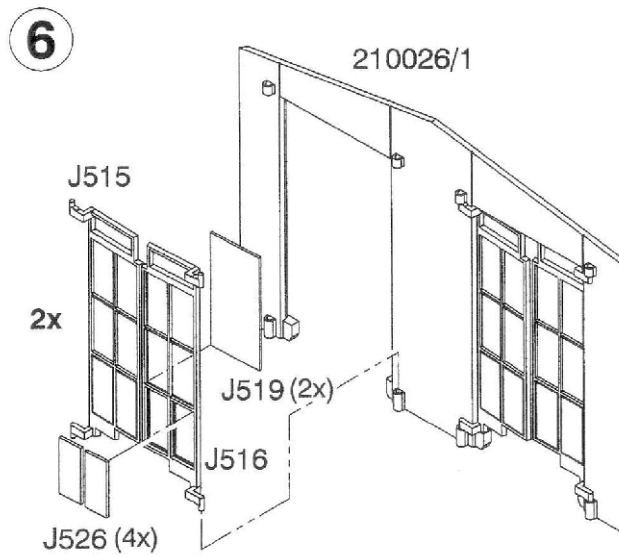
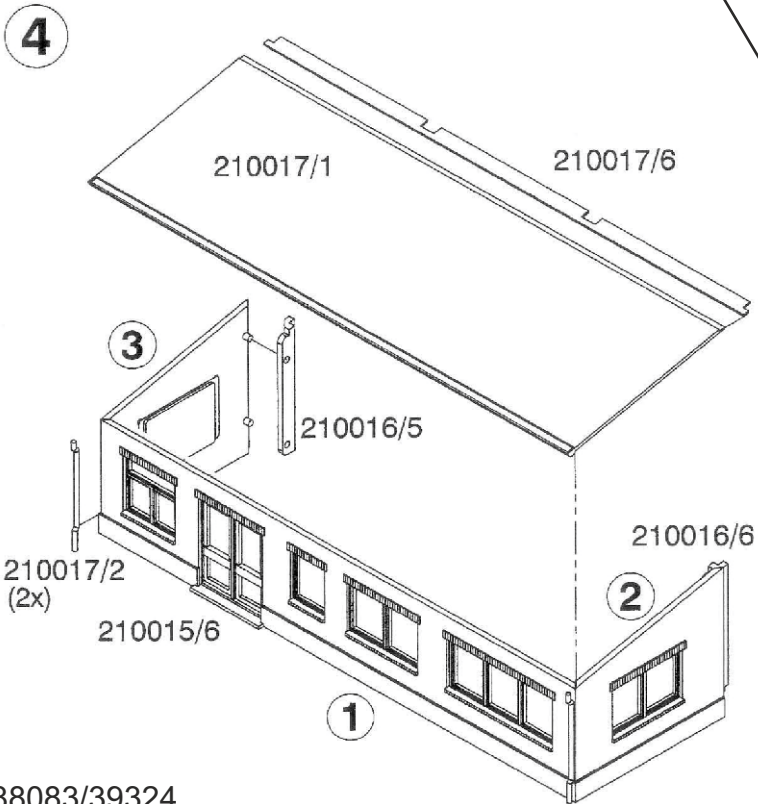
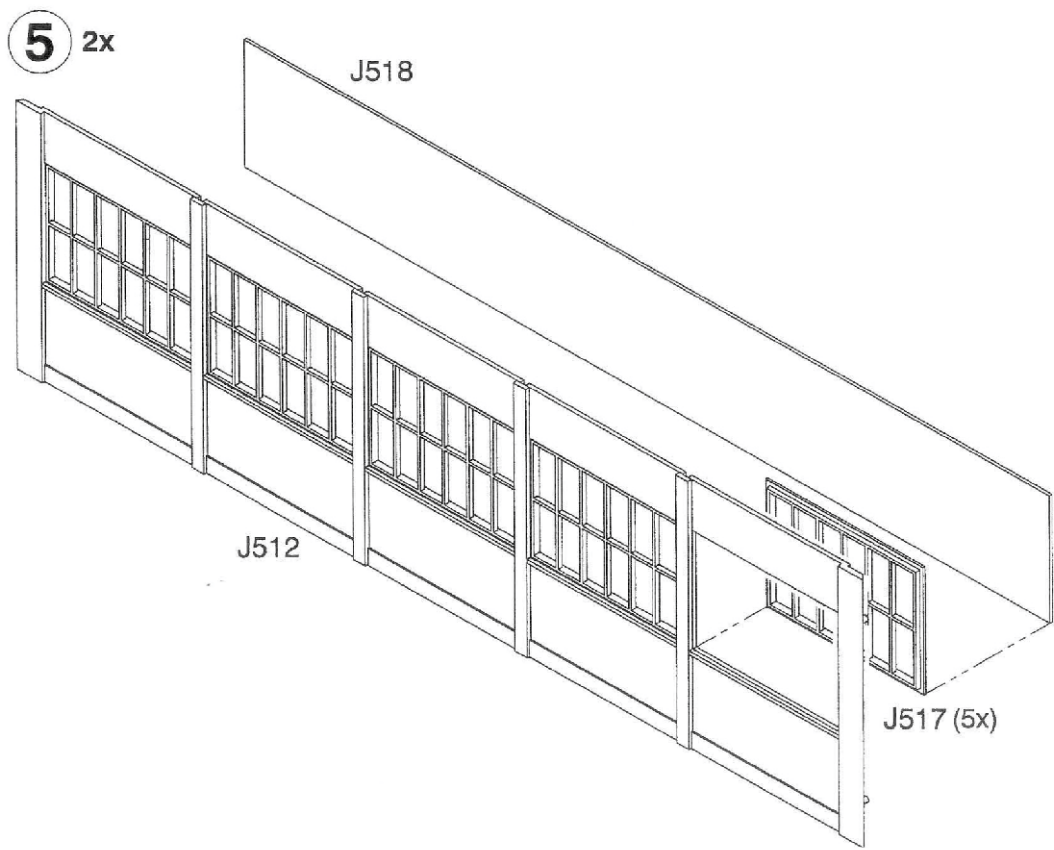
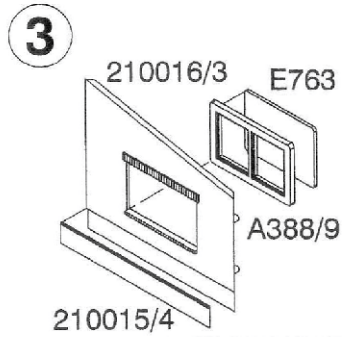
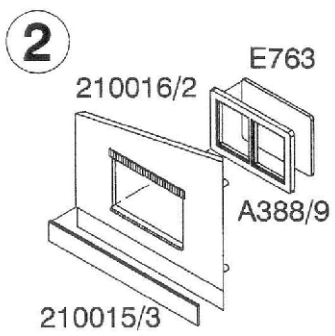
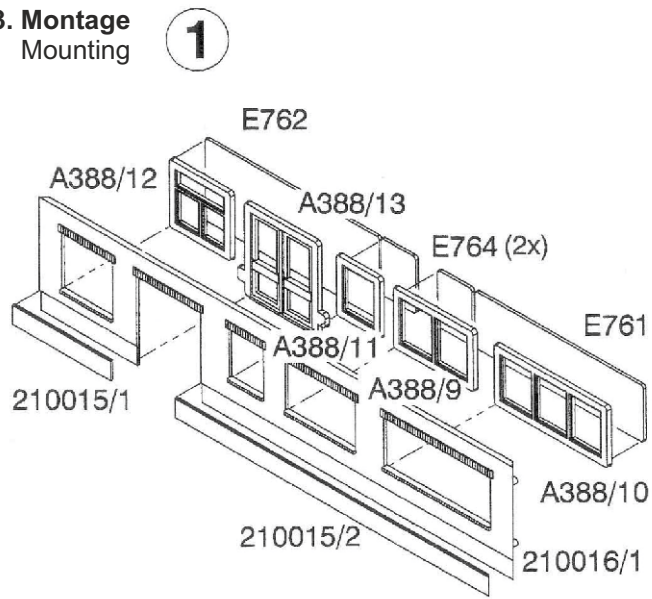
Print – cut – stick – ready!

Kataloge von Viessmann und kibri/Vollmer können auch bequem über das Internet angefordert werden.

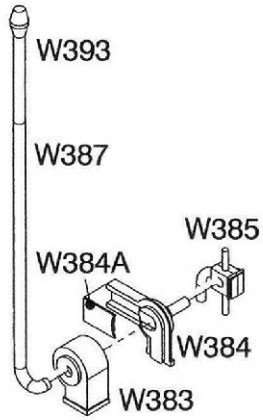
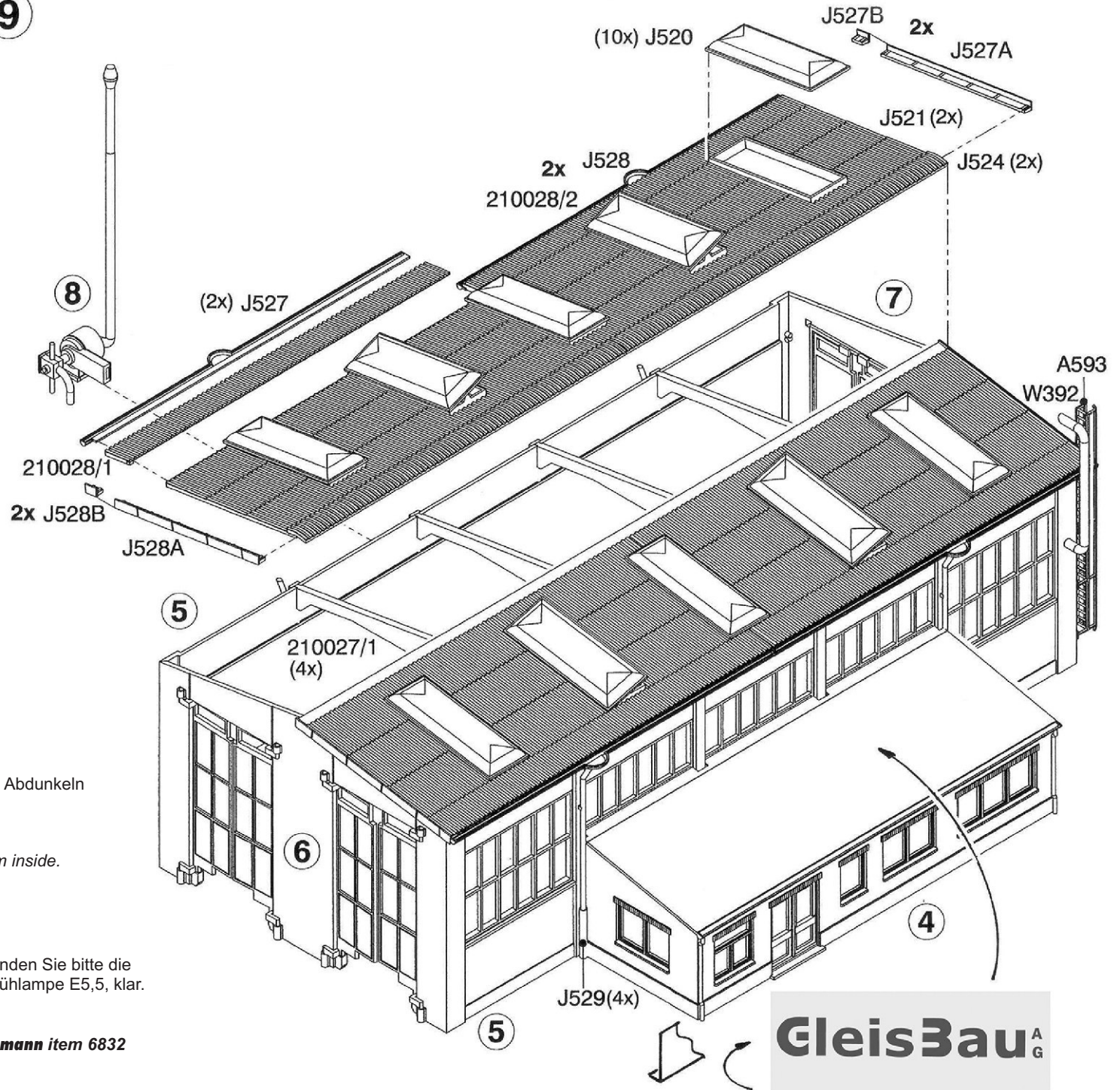
Catalogues by Viessmann and kibri/Vollmer can be ordered alternatively via internet.

88083/39324

3. Montage
Mounting



Alternativer Aufbau
Alternative mounting
Bei Halt in Lokhalle
For stopping in the locomotive shed **3**

8**9**

Tipp:
Verwenden Sie das beiliegende schwarze Papier zum Abdunkeln des Modells von innen.

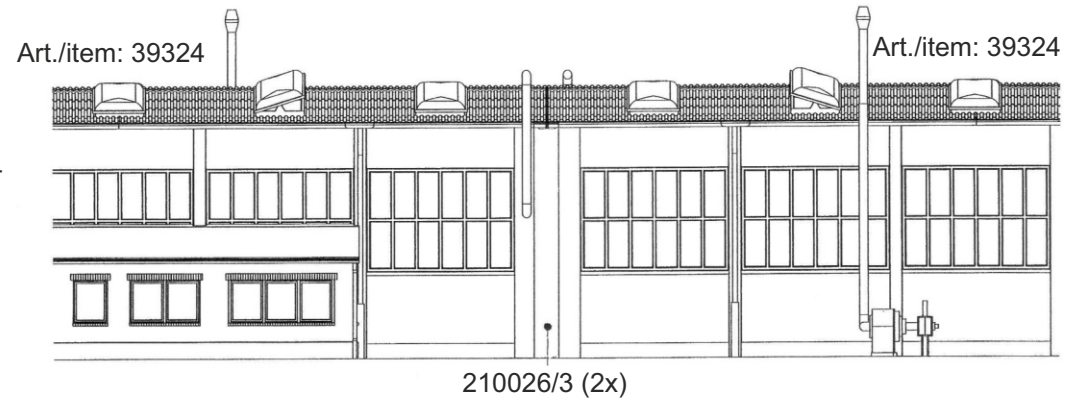
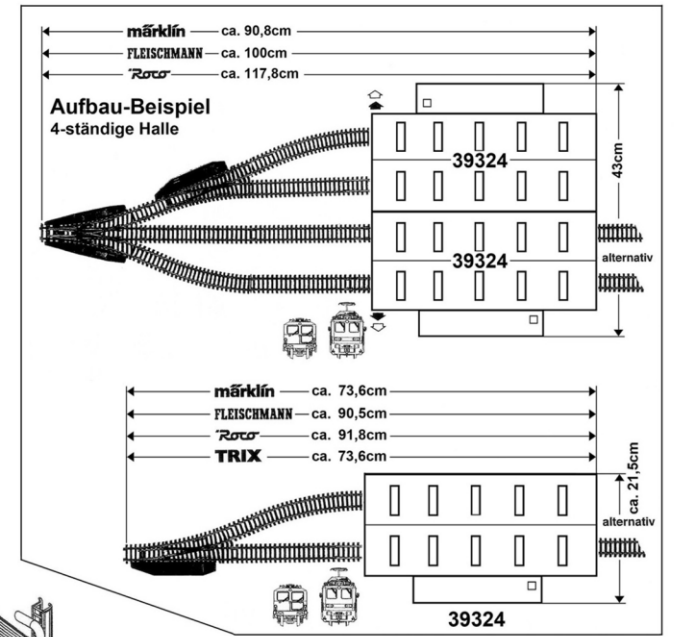
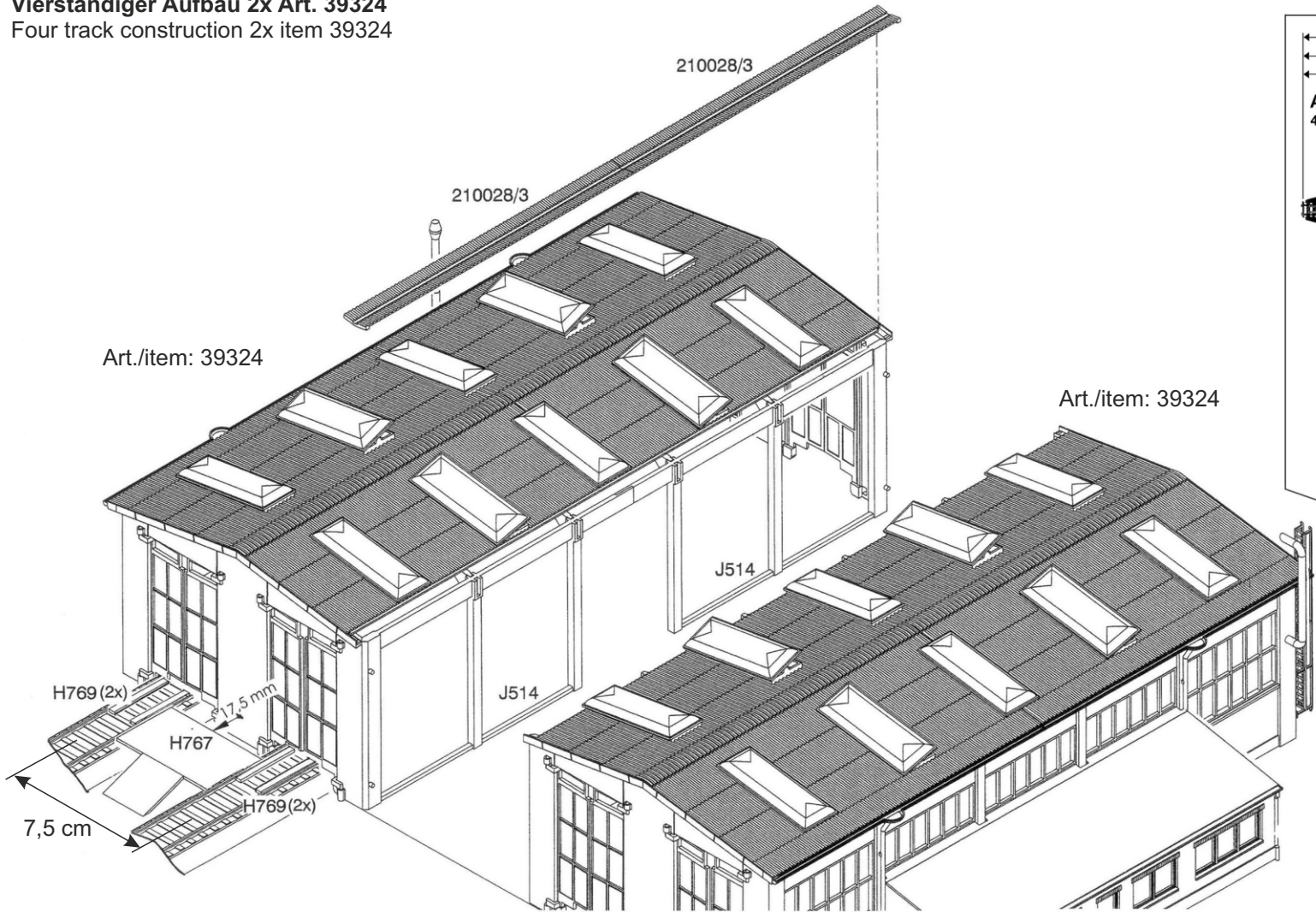
Tip:
Use the enclosed black paper to shade the model from inside.

Tipp:
Möchten Sie das Modell von innen beleuchten, verwenden Sie bitte die **viessmann Art. 6832** Hausbeleuchtungssocket mit Glühlampe E5,5, klar.

Tip:
To illuminate the model from inside, please use **viessmann item 6832** House illumination socket with bulb E5,5, clear.

GleisBau ^A _G

Vierständiger Aufbau 2x Art. 39324
 Four track construction 2x item 39324



Doppelter Aufbau 2x Art. 39324
 Double track construction 2x item 39324