

Bedienungsanleitung

Operation Manual



viessmann[®]

H0 Lokdecoder

5244 mit Kabel

5245 mit Schnittstellenstecker 8-polig, NEM 652

H0 Locomotive decoder

5244 with cable

5245 with 8-pole interface plug, NEM 652



Lokadresse:
Locomotive address:

.....
Eingebaut in Lok:
Mounted in locomotive:
.....

1. Wichtige Hinweise / <i>Important information</i>	2
2. Funktionen / <i>Functions</i>	2
3. Einbau und Anschluss / <i>Installation and connection</i>	7
4. Programmierung / <i>Programming</i>	11
5. Konfigurationsvariablen (CV) / <i>Configuration variables (CV)</i>	14
6. Betrieb / <i>Operation</i>	19
7. Fehlersuche und Abhilfe / <i>Trouble-shooting</i>	21
8. Gewährleistung / <i>Warranty</i>	22
9. Technische Daten / <i>Technical data</i>	23



**Innovation,
die bewegt!**

1. Wichtige Hinweise

Bitte lesen Sie vor der ersten Anwendung des Produktes bzw. dessen Einbau diese Bedienungsanleitung aufmerksam durch. Bewahren Sie diese auf, sie ist Teil des Produktes.

1.1 Sicherheitshinweise



Vorsicht:

Verletzungsgefahr!

Aufgrund der detaillierten Abbildung des Originals bzw. der vorgesehenen Verwendung kann das Produkt Spitzen, Kanten und abbruchgefährdete Teile aufweisen. Für die Montage sind Werkzeuge nötig.

Stromschlaggefahr!

Der Decoder ist mit integrierten Schaltkreisen (ICs) bestückt. Diese sind empfindlich gegen elektrostatische Aufladung. Berühren Sie daher den Decoder nicht, bevor Sie sich „entladen“ haben. Dazu reicht z. B. ein Griff an einen Heizkörper.

1.2 Das Produkt richtig verwenden

Dieses Produkt ist bestimmt:

- Zum Einbau in Modelleisenbahn-Fahrzeuge.
- Zum Betrieb mit einer Digitalzentrale, welche die Digitalsysteme Märklin-Motorola und/oder NMRA-DCC verwendet.
- Zum Betrieb mit Gleichstrom, nicht für Wechselstrom geeignet.
- Zum Betrieb in trockenen Räumen.

Jeder darüber hinausgehende Gebrauch gilt als nicht bestimmungsgemäß. Für daraus resultierende Schäden haftet der Hersteller nicht.

1.3 Packungsinhalt überprüfen

Kontrollieren Sie den Lieferumfang auf Vollständigkeit:

- H0 Decoder, Art. 5244 mit Anschlusskabel oder
- H0 Decoder, Art. 5245 mit NEM 652-Stecker
- Anleitung

1. Important information

Please read this manual completely and attentively before using the product for the first time. Keep this manual. It is part of the product.

1.1 Safety instructions



Caution:

Risk of injury!

Due to the detailed reproduction of the original and the intended use, this product can have peaks, edges and breakable parts. Tools are required for installation.

Electrical hazard!

This decoder is equipped with integrated circuits (ICs). They are sensitive to static electricity. Do not touch the decoder or its components without discharging yourself first. Touching a radiator or other grounded metal part is sufficient for the needed discharge.

1.2 Using the product for its correct purpose

This product is intended:

- For installation in model trains.
- For operation with a digital command station using either NMRA DCC or Märklin Motorola.
- For DC operation, not suitable for AC operation.
- For operation in dry rooms only.

Using the product for any other purpose is not approved and is considered incorrect. The manufacturer is not responsible for any damage resulting from the improper use of this product.

1.3 Checking the package contents

Check the contents of the package for completeness:

- H0 decoder, item 5244 with cable or
- H0 decoder, item 5245 with 8-pole interface plug, NEM 652
- Manual

2. Funktionen

Programmierung der Funktionen:

Die Funktionen des Decoders richten Sie über die CV-Programmierung ein. Sämtliche Einstellmöglichkeiten finden Sie in Kapitel 5.

2.1 Ansteuerung im Digitalbetrieb

Dieser Lokdecoder ist ein Multiprotokoll-Decoder, der sowohl Signale im DCC-Format als auch im Motorola-Format auswertet. Er erkennt automatisch, in welchem Format die Zentrale die Signale an seine Adresse sendet.

Der Adressumfang ist von dem Format abhängig, mit dem der Decoder angesteuert wird.

Motorola-Format: Der Decoder beherrscht 255 Adressen mit 14 Fahrstufen.

DCC-Format: 127 Basis-Adressen oder 10.239 erweiterte Adressen. Im DCC-Format kann der Decoder in allen Fahrstufenmodi (14, 28 oder 128 Fahrstufen) angesteuert werden.

Die Programmierung des Decoders erfolgt DCC-konform über die Einstellung der Konfigurationsvariablen (CV).

Wahlweise ist auch über die Registerprogrammierung die Programmierung der CVs 1 bis 8 möglich.

2.2 Ansteuerung im Analogbetrieb

Den Lokdecoder können Sie auch in analogen Modellbahnanlagen einsetzen (Gleichspannung). Sobald Sie das Fahrzeug auf das Gleis stellen, erkennt der Decoder automatisch, ob er analog oder digital angesteuert wird, und stellt den entsprechenden Betriebsmodus ein. Die automatische Analogerkennung ist abschaltbar.

Ausgänge, die mit F0 geschaltet werden, werden im Analogbetrieb entsprechend der Fahrtrichtung ein- oder ausgeschaltet.

Das Ein- und Ausschalten anderer Funktionsausgänge ist im Analogbetrieb nicht möglich. Sie können aber so programmiert werden, dass sie im Analogbetrieb entweder an- oder ausgeschaltet sind.

Im Analogbetrieb ist eine Beschleunigungsrampe wirksam, die allerdings wesentlich schneller abläuft als im Digitalbetrieb (siehe CV 3). Ein schnell aufgedrehter Trafo führt also trotzdem zu einem sanften Start des Modells.

2.3 Überlast-Schutz

Sobald der zulässige Gesamtstrom des Decoders an den Funktionsausgängen (ca. 500 mA) überschritten wird, schaltet der Decoder automatisch die Funktionsausgänge ab. Nach einer kurzen Zeitspanne versucht der Decoder, die Ausgänge wieder zu aktivieren.

2. Functions

Programming the functions:

Please program the functions of the decoder by means of the CV programming. You find all possible options in chapter 5.

2.1 Digital operation

This locomotive decoder is a multiprotocol decoder supporting both DCC and Motorola. It automatically detects the data format transmitted by the command station.

The number of supported addresses depends on the data format used.

Motorola format: *The decoder supports 255 addresses with 14 speed steps.*

DCC format: *The decoder supports 127 base addresses or 10,239 extended addresses. In DCC mode the decoder operates in all speed step settings (14, 28 or 128).*

Programming of the decoder is done DCC compliant by setting the configuration variables (CVs).

Programming of CV 1 to 8 can also be done by physical register programming.

2.2 Operation in analogue mode

The locomotive decoders, items 5244 and 5245 can also be operated in analogue DC. When putting the vehicle on the track, the decoder automatically detects if it is run in analogue or digital mode and sets the corresponding operating mode. The automatic detection of the analogue mode can be switched off.

Function outputs controlled by F0 are switched subject to direction in analogue mode.

Switching any other function outputs is not possible in analogue mode. However, they can be programmed in such a way that they are either switched on or off in analogue mode.

The speed of the active acceleration ramp in analogue mode is higher than in digital operation (see CV 3). Turning a transformer quickly to high voltage will nevertheless result in a smooth starting of the loco.

2.3 Overload protection

As soon as the allowed total current of the decoder will be exceeded at the function outputs (ca. 500 mA), the decoder automatically switches off the function outputs. After a short period of time the decoder tries to activate the outputs again. If this

Wenn dies wegen einer immer noch anliegenden Überlast nicht gelingt, wird dies in immer größeren Abständen wiederholt. Ist die Überlast beseitigt, werden die Ausgänge normal eingeschaltet.



Vorsicht:

Bei einem Kurzschluss an den Motorausgängen gegen das Lokchassis werden die Motorausgänge abgeschaltet.

Der Kurzschluss wird durch abwechselndes Blinken der Funktionsausgänge F0 signalisiert.

2.4 Motoransteuerung

Der Decoder ist so ausgelegt, dass er Motoren optimal mit einer PWM (Pulsweitenmodulation) von ca. 32 kHz ansteuert. Das gewährleistet einen leisen und gleichmäßigen Lauf des Motors. Der Decoder ist damit auch zur Ansteuerung von Glockenanker- („Faulhaber-“) Motoren geeignet.

2.5 Lastregelung

Die eingebaute Lastregelung beeinflusst die Motorspannung so, dass die Geschwindigkeit der Lok im Fahrbetrieb bei einer gewählten Fahrstufe konstant bleibt, unabhängig von der Größe zusätzlicher Belastungen (z. B. Steigungen, Waggons).

Die Lastregelung des Decoders und deren Parameter sind über CV einstellbar (siehe Seite 15).

Lastregelparameter: Fünf Parameter bestimmen die Lastregelung. Diese müssen eventuell dem verwendeten Motor angepasst werden.

Generell gilt, dass die Regelung des Decoders im Allgemeinen mit den meisten Motoren in der Grundeinstellung gut zurecht kommt. Allerdings sind die Bauformen von Motoren und Getrieben so unterschiedlich, dass eine Anpassung der Regelparameter erforderlich werden kann.

Überschreiten sinnvoller Parameterwerte kann dazu führen, dass die Lok nicht mehr fährt – es sind dann wieder entsprechende Werte, die näher an den empfohlenen Werten liegen, einzustellen.

2.6 Geschwindigkeitskennlinie

Der Decoder regelt die Drehzahl des Motors und damit die Geschwindigkeit des Fahrzeugs in 255 Geschwindigkeitsstufen.

Wie diese mit den Fahrstufen, die an der Zentrale eingestellt werden, zusammenhängen, kann in Form einer Kennlinie festgelegt werden. Sie können dadurch eine optimale Anpassung an die Charakteristiken des Motors und somit an die Fahreigenschaften des Modells erreichen.

Diese Kennlinie kann auf zwei unterschiedliche Weisen konfiguriert werden und gilt für alle Fahrstufenmodi (14, 28 und 128 Fahrstufen).

is not possible because of constant overload, it will be repeated in increased intervals. As soon as the overload is cleared, the outputs will be switched on regularly.



Caution:

In case of a short circuit between the motor outputs and the chassis the motor outputs will be turned off.

A short circuit will be indicated by alternate blinking of the functional outlets F0.

2.4 Controlling the motor

The decoder is designed to optimally control the motors with PWM (Pulse Width Modulation) with ca. 32 kHz. This assures a silent and steady run of the motor. Therefore, the decoder is also suitable for coreless (“Faulhaber”) motors.

2.5 Load control

Load control influences the motor voltage in such a way that the speed remains constant according to the set speed regardless of the mechanical load (e. g. running up a gradient, heavy carriages).

Load control and its parameters can be adjusted by varying the appropriate CVs (see page 15).

Load control parameters: *Five parameters control the load compensation. They should be adapted depending on the type of the motor.*

Generally the default settings for load compensation are quite adequate for most motor types. But, of course, some motors and gear boxes are quite different from the “standard” types requiring some adjustment and adaptation.

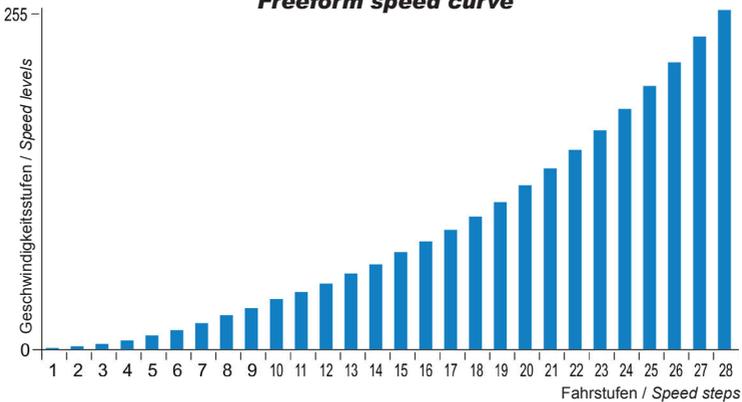
Exceeding the recommended values of some parameters may lead to undesirable results such as no movement at all. We recommend applying settings closer to the recommended values.

2.6 Speed curve

The decoder controls the rotational speed of the motor, and thus the speed of the locomotive in 255 levels.

The relation between these levels and the speed steps set by the digital station can be defined in the form of a speed characteristic. By optimizing this characteristic based on the type of the motor and the locomotive, you can achieve a realistic driving behaviour.

There are two methods to set up the speed characteristic, the values are adapted in both cases to the speed step the locomotive is using (14, 28 or 128 speed steps).

Abb. 1**Geschwindigkeitskennlinie nach Tabelle
Freeform speed curve****Fig. 1**

Fahren nach Tabelle: In den CVs 67 bis 94 kann eine freie Kennlinie in Form einer Fahrstufentabelle erstellt werden. Jeder dieser 28 Fahrstufen in dieser Tabelle kann eine beliebige Motorspannung zugeordnet werden, so kann das Fahrverhalten optimal an die Lok angepasst werden.

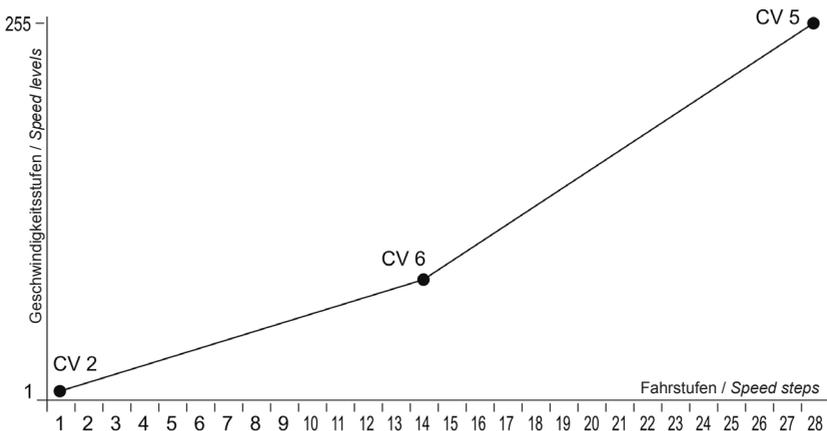
Dieser Modus ist aktiv, wenn in CV 29 das Bit 4 gesetzt ist. Die Fahrstufentabelle ist als Werkseinstellung aktiv und kann mit CV 2 und CV 5 (als Minimal- und Maximalspannung) skaliert werden (Abb. 1).

Fahren nach Vorgabe: Durch Einstellung der Anfahr-, mittleren und Höchstgeschwindigkeit können Sie automatisch eine Kennlinie erstellen lassen (siehe Abb. 2). Sie stellen die Anfahrspannung in CV 2 und die Höchstgeschwindigkeit in CV 5 ein. Mit CV 6 können Sie die Geschwindigkeit auf der

Freeform speed curve: The values in CVs 67 to 94 define a freeform speed curve. You can set all 28 speed steps in these CVs to any desired value, to adapt the driving characteristics optimally to your locomotive.

This setting is active when bit 4 in CV 29 is set to „1“. The freeform speed curve is the default setting, and can be scaled with CV 2 and CV 5 (as minimal and maximal voltage). See fig. 1.

Linear characteristic: By adjusting the starting, the medium and maximum speed, a linear speed characteristic is automatically generated. The starting speed is set via CV 2, and the maximum speed via CV 5. With CV 6 you can set the speed at the medium speed step, so you can break the line of the speed characteristic at an angle.

Abb. 2**Geschwindigkeitskennlinie nach Vorgabe (CVs 2, 5 und 6)
Linear characteristic (CVs 2, 5 and 6)****Fig. 2**

mittleren Fahrstufe einstellen und dadurch einen „Knick“ in der Kennlinie definieren. Wenn CV 6 auf Null gestellt ist, wird die Berechnung der Kennlinie ohne diesen Wert ausgeführt, d. h. nur zwischen den Werten CV 2 und CV 5. Ansonsten sollte ein Wert zwischen der Anfah- und Maximalgeschwindigkeit eingestellt werden.

Dieser Modus ist aktiv, wenn in CV 29 das Bit 4 gelöscht ist (Abb. 2).

2.7 Rangiermodus

Bei entsprechender Programmierung können Sie über eine Funktionstaste (ab Werk F4) in den Rangiermodus umschalten. Dabei wird die Anfah- und Bremsverzögerung abgeschaltet.

2.8 Anfah- und Bremsverzögerung

Die Anfah- und die Bremsverzögerung sind getrennt voneinander programmierbar.

2.9 Funktions- bzw. Lichtausgänge

Zwei Funktions- und zwei Lichtausgänge (max. Strom insgesamt 500 mA) ermöglichen den Anschluss von Verbrauchern (z. B. Licht, Signalhorn). Der maximale Gesamtstrom des Decoders (einschließlich Motorstrom) beträgt 1500 mA, kurzzeitig 2300 mA.

Die Ausgänge werden im DCC-Format über die Funktionstasten F0 bis F12 geschaltet. Im Motorola-Format werden die Ausgänge über die Funktionstasten F0 bis F4 geschaltet.

Die Zuordnung der Funktionstasten zu den Funktionsausgängen des Decoders ist frei wählbar. Sie können einem Funktionsausgang auch mehrere Funktionstasten zuordnen.

2.10 Effekte der Funktionsausgänge

Für alle Funktionsausgänge können einzeln die folgenden Effekte eingestellt werden:

Dimmfunktion: Die Ausgangsspannung ist durch entsprechende Programmierung reduzierbar.

Anwendungsbeispiel: Die für den Analogbetrieb vorgesehenen Birnen älterer Fahrzeuge können gedimmt werden und müssen dann nach dem Einbau des Decoders nicht ausgetauscht werden.

Blinkfunktion: Die Frequenz des Blinkens lässt sich einstellen.

Entkuppeln: Bei dieser Betriebsart wird für eine einstellbare Zeit die volle Spannung an den Ausgang gelegt. Nach dieser Zeit fällt die Spannung auf den Wert zurück, der für die Dimmfunktion eingestellt wurde.

Anwendungsbeispiel: Ansteuerung einer Telex-Kuppelung.

If CV 6 is set to zero, the calculation of the characteristic is done without it, using only CV 2 and CV 5. Otherwise it should have a value between the starting and maximum speed.

This mode is active when bit 4 in CV 29 is „0“ (fig. 2).

2.7 Shunting mode

In shunting mode, the acceleration and braking delay is switched off. You may activate shunting mode by pushing the assigned function button (default F4).

2.8 Acceleration and braking rates

The acceleration and braking rates can be individually programmed.

2.9 Function and lighting outputs

Two lighting and two function outputs (max. total current 500 mA) enable you to control various electrical loads (e. g. lights, signal horn). The maximum total current of the decoder including the motor is 1500 mA continuously and 2300 mA in peaks.

In DCC the outputs are switched with the function buttons F0 – F12. In Motorola format only F0 to F4 are available.

The decoder supports free function mapping. That means, any output can be assigned to any function button. It is also possible to assign a function to several function buttons.

2.10 Effects of function outputs

The following effects can be separately set for each function output.

Dimming function: *The output voltage can be reduced by programming.*

Application example: The lamps installed in analogue locomotives are usually rated 12V. In digital mode a higher voltage is applied to the lamps. Therefore, it is recommended to dim the light outputs and thus avoid the need for changing the lamps.

Blinking function: *The frequency can be adjusted.*

Uncoupling: *In this mode the full voltage is applied to the output for a certain time. After that time has elapsed the voltage is reduced to the dimming level.*

Example: Controlling a Telex coupling.

Das Fahrzeug wird vom Decoder dabei so gesteuert, dass zunächst die Kupplung entlastet wird und dann, nach Betätigung der Kupplung, das Fahrzeug von den Anhängern abbrückt.

2.11 SUSI-Schnittstelle

An den Decoder können Sie ein SUSI-Modul anschließen, das auch über den Decoder programmiert werden kann.

Der Lokdecoder überträgt den Zustand der Funktionen und die an der Zentrale eingestellte Fahrstufe an das SUSI-Modul. Dadurch werden geschwindigkeitsabhängige Funktionen des SUSI-Moduls beeinflusst (z. B. Motorgeräusch).

Alle Funktionen von F0 bis F28 werden an das SUSI-Modul übertragen. Die CVs des SUSI-Moduls können über den Decoder programmiert werden.

2.12 Rückmeldung mit RailCom

RailCom ist ein Protokoll zur bidirektionalen Kommunikation in digitalen Modellbahnanlagen, die im DCC-Format gesteuert werden. Es ermöglicht z. B. die Rückmeldung der Adresse und der CV-Einstellungen von den Decodern zur Digitalzentrale oder zu speziellen Empfängerbausteinen (Detektoren). Die Decoder müssen die sogenannten RailCom-Messages senden können.

Der Decoder sendet fortlaufend die (Basis-, erweiterte oder Consist-) Adresse an die Detektoren (sog. RailCom Broadcast Datagramm) und übermittelt auf einen entsprechenden RailCom-Auslesebefehl hin eine CV-Meldung.

Das Versenden von RailCom-Messages ist nur in Anlagen möglich, in denen ein DCC-Signal an den Schienen anliegt. Daher ist die Nutzung der RailCom-Funktion in einer reinen Motorola-Umgebung nicht möglich.

3. Einbau und Anschluss

Vorsicht:

Prüfen Sie vor dem Einbau des Decoders, ob der maximale Strom des Lokmotors unter Last unterhalb des maximal zulässigen Wertes von 1000 mA liegt. Liegt der Wert über 1000 mA, ist dieser Decoder nicht für den Einbau in die Lok geeignet.

Den Decoder nicht in Isolierband einwickeln, da es die Wärmeabfuhr behindert und zu thermischer Überlastung führt.

Ein hilfreiches Zubehör für den Einbau von Lokdecodern ist das Viessmann Lokdecoder-Einbausatz (Art. 6819). Es enthält Klebepads, Schrumpfschlauchstücke, passende Kabel, Lötzinn und eine Lötanleitung.

The machine is operated by the decoder in such a manner, that at first the coupling is unloaded by moving towards the waggons, activating the Telex coupling and then moving away from the waggons.

2.11 SUSI interface

You may connect a SUSI module to the decoder. This module can also be programmed via the decoder.

The locomotive decoder transmits the speed step and the status of functions to the SUSI module. Thus it is possible to influence speed dependent effects of the SUSI module (e. g. engine sound).

All functions from F0 to F28 are sent to the SUSI-module. The CVs of the module can be programmed by the decoder.

2.12 Feedback with RailCom

RailCom is a protocol for bi-directional communication in digital model railways operating in DCC. It allows e. g. feedback of the address and CV values from the decoder to the command station or to special receivers (so called detectors). The decoders must be able to transmit RailCom messages.

The decoder continuously transmits the (basic, extended or consist) address to the detectors (so called RailCom broadcast datagram) and transfers a CV message on a DCC CV read-out command.

The transmission of RailCom messages is only possible in DCC operated layouts. RailCom must be available on the tracks. In pure Motorola environments the utilisation of RailCom is not possible.

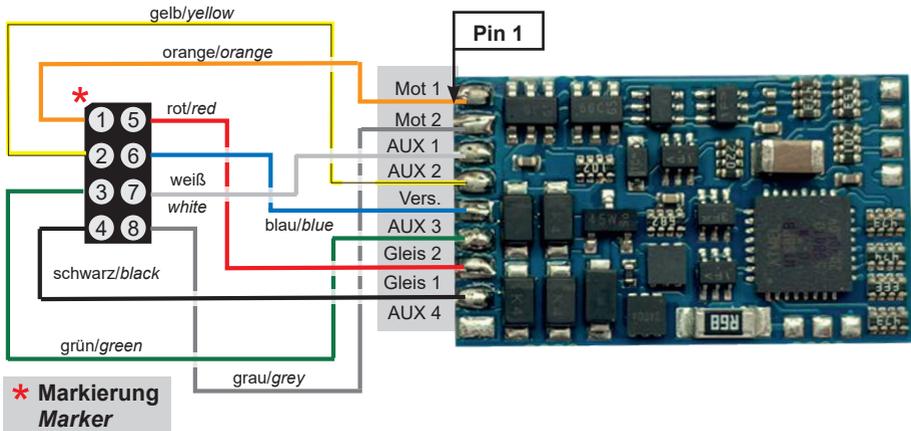
3. Installation and connection

Caution:

Check if the maximum motor current is below the maximum permissible value of 1000 mA prior to installing the decoder. Should it be higher than 1000 mA, this decoder is not suitable for this locomotive.

Do not wrap the decoder with insulation tape. This may cause a thermal overload.

Useful accessory for installing locomotive decoders is the Viessmann installation set for locomotive decoders (item 6819). It contains adhesive pads, shrink sleeves, suitable wires, solder and instructions for soldering.

Abb. 3**Anschlusschema / Wiring connections****Fig. 3**

Anschluss Connector	Farbe	Funktion	Colour	Function
AUX 1	weiß	Spitzenlicht (max. 500 mA)	white	Forward headlight (max. 500 mA)
AUX 2	gelb	Schlusslicht (max. 500 mA)	yellow	Rear light (max. 500 mA)
AUX 3	grün	Zusatzfunktion (max. 500 mA)	green	Auxiliary function (max. 500 mA)
AUX 4	Lötpad	Zusatzfunktion (max. 500 mA)	Soldering pad	Auxiliary function (max. 500 mA)
Vers.	blau	gemeinsamer Rückleiter	blue	Common return
Gleis 2	schwarz	Radstromkontakt rechts	black	Right track connection
Gleis 1	rot	Radstromkontakt links	red	Left track connection
Mot 2	grau	Motorausgang (bis 1 A)	grey	Motor (max. 1 A)
Mot 1	orange	Motorausgang (bis 1 A)	orange	Motor (max. 1 A)

3.1 Decoder, Art. 5245: Einbau in Loks mit NEM 652-Schnittstelle

Beachten Sie den Anschlussplan in Abb. 3.

- Öffnen Sie die Lok und entfernen Sie den Brückenstecker aus der Schnittstellenbuchse der Lok.
- Stecken Sie den NEM 652-Stecker des Decoders in die Schnittstellenbuchse der Lok.

3.2 Decoder, Art. 5244: Einbau in Loks ohne NEM 652-Schnittstelle

Zum Einbau in Loks ohne Schnittstellenbuchse verwenden Sie bitte den Decoder mit Anschlussdrähten, Art. 5244. Beachten Sie unbedingt die Belegung der Anschlüsse (Tabelle oben) und die Abb. 3.

- Trennen Sie die Verbindungen des Motors zu den Stromabnehmern (Radkontakte) bzw. bei Loks mit elektronischem Umschalter die Verbindungen des Umschalters zum Motor und zu dem Schleifer bzw. zu den Radkontakten. Der Umschalter wird nicht mehr benötigt und sollte entfernt werden.

3.1 Decoder, item 5245: Installation in locomotives with NEM 652 socket

Please observe the wiring diagram fig. 3.

- Remove the housing and also the bridge plug from the interface socket.
- Insert the NEM 652 plug into the socket.

3.2 Decoder, item 5244: Installation in locomotives without NEM 652 socket

Please use the decoder, item 5244 with wire harness but without plug for installation in locomotives without NEM socket. Observe the contact configuration as per the table below and fig. 3.

- Disconnect the motor from the wheel pick-ups or the change-of-direction relay respectively the wires from the electronic relay to the motor and to the centre pick-up or wheel contacts. The relay is no longer needed and should be removed.

- Löten Sie die von den Radkontakten kommenden Anschlüsse an den Kabeln „Gleis 1“ und „Gleis 2“ an.
- Löten Sie dann die vom Motor kommenden Anschlüsse an den Punkten „Mot 1“ und „Mot 2“ an. Sollte die Fahrtrichtung der Lok im Analogbetrieb nicht mit der am Trafo eingestellten Fahrtrichtung übereinstimmen, müssen Sie die Anschlüsse „Gleis 1“ und „Gleis 2“ tauschen.
Sollte die Fahrtrichtung im Digitalbetrieb nicht stimmen, so vertauschen Sie die Anschlüsse „Mot 1“ und „Mot 2“.
- Solder the wires coming from the wheel contacts to the pads “Gleis 1” and “Gleis 2” (track1 and track2).
- Next solder the wires from the motor to the points “Mot1” and “Mot2”. Should the locomotive’s direction in analogue mode not match the direction of travel of your transformer you should swap the wires on “Gleis 1” and “Gleis 2”.
If the direction of travel is not correct in digital mode simply swap the wires on “Mot1” and “Mot2”.



Vorsicht:

Die Entstörmittel, die am Motor oder in der Zuleitung angebracht sind, dürfen nicht entfernt werden! Motor und Entstörmittel bilden eine Einheit. Wird nur ein Teil entfernt, kann es zu erheblichen elektrischen Störungen kommen.

3.3 Anschluss von Verbrauchern an die Funktions- bzw. Lichtausgänge

Prüfen Sie vor dem Anschluss der Beleuchtung und weiterer Zusatzgeräte an die Funktionsausgänge, ob der Strom aller Funktionen zusammen unterhalb des maximal zulässigen Wertes von 500 mA liegt und der Motorstrom 1000 mA nicht dauerhaft übersteigt. Werden Beleuchtungen oder andere Verbraucher mit einem Strom von mehr als 500 mA gleichzeitig an den Decoder angeschlossen oder beträgt der Gesamtstrom aller angeschlossenen Verbraucher und des Motors mehr als 1500 mA, so wird der Decoder thermisch überlastet und schaltet ab.

Entfernen Sie eventuell vorhandene Dioden in den Zuleitungen zu den Lampen.

Schließen Sie die Zusatzgeräte an die Funktionsausgänge „AUX 3“ und „AUX 4“ des Decoders an. Die Zuordnung der Ausgänge zu den Funktionstasten kann durch Programmierung des Decoders geändert werden. Wenn der Rückleiter des Zusatzgerätes bereits mit Fahrzeugmasse verbunden ist, ist der Anschluss damit fertiggestellt. Andernfalls schließen Sie den jeweiligen Rückleiter der Lampen und Zusatzgeräte an den Versorgungsanschluss für alle Funktionen des Decoders „Vers.“ an.



Vorsicht:

Kurzschlussgefahr!

Wenn Sie die Zusatzgeräte an den Rückleiter für alle Funktionen (Punkt „Vers.“) anschließen, müssen Sie sie isolieren. Die Zusatzgeräte dürfen keinen Kontakt zu Metallteilen des Fahrzeugs haben.

Der Rückleiter für alle Funktionen (Punkt „Vers.“) darf auf keinen Fall mit Fahrzeugmasse verbunden werden. Der Decoder wird bei Inbetriebnahme zerstört.



Caution:

The interference suppression devices wired directly to the motor or the leads to the motor must not be removed! Motor and interference suppression devices are one unit. If even one part is removed, it may cause considerable electrical interference!

3.3 Connecting accessories to the outputs

Before connecting lighting and other accessories to the function outputs check if the total current is below the maximum permissible value of 500 mA and the motor current is below 1000 mA (continuous). If you connect lighting or other accessories with a total current higher than 500 mA simultaneously, or if the total current of the motor and the accessories is higher than 1500 mA the decoder will be thermally overloaded and will switch off.

Please disconnect any diodes in the leads to the lamps.

Connect accessories to the outputs AUX3 and AUX4 of the decoder. The assignment of the function outputs to the function keys will be done by programming. If the return wire of the lamp or the accessory is already connected to vehicle ground (common) wiring is complete. If not, connect the second pole of the lamp or the accessory to the common conductor “Vers.” of the decoder.



Caution:

Risk of short-circuit!

If you wire the accessories to the return conductor for all functions (“Vers.”), the accessories must be insulated from the chassis. They should not make contact with any metal parts of the vehicle at all.

The return conductor for all functions (“Vers.”) must under no circumstances be connected to vehicle ground. The decoder will be damaged when applying power.

3.4 Werkseitige Decodereinstellungen

Die werkseitigen Decodereinstellungen sehen folgenden Anschluss vor:

- Beleuchtung vorne: AUX1
- Beleuchtung hinten: AUX2
- Erstes Zusatzgerät schaltbar über F1: AUX3
- Zweites Zusatzgerät schaltbar über F2: AUX4
- Rangiermodus schaltbar über F4

3.5 Anschluss von LEDs

Die Funktionsausgänge des Lokdecoders schalten gegen Decodermasse. Daher müssen am Ausgang der Funktionsausgänge die Kathoden („Minusanschluss“) der LEDs angeschlossen werden.



Vorsicht:

Wenn Sie LEDs einsetzen, müssen Sie diese immer über einen Vorwiderstand betreiben! Die Vorwiderstände sind je nach Strom und Bauform der Leuchtdioden unterschiedlich. Ermitteln Sie die richtigen Werte oder erfragen Sie sie beim Kauf.

Sie können mehrere LEDs an einen Ausgang parallel anschließen. Dabei benötigt jede Diode einen eigenen Vorwiderstand. Wenn Sie mehrere LEDs an einen Ausgang in Reihe anschließen, reicht ein Vorwiderstand aus.

3.6 Anschluss eines SUSI-Moduls

Der Decoder hat vier Löt pads für den Anschluss eines SUSI-Moduls. Die Belegung der Anschlüsse entnehmen Sie bitte der Abb. 4.

3.7 Anschluss eines Stützkondensators

In Fahrabschnitten mit schlechtem Kontakt kann die Stromversorgung des Decoders immer wieder kurz unterbrochen werden. Zwischen den Punkten „Elko-“ und „Elko+“ können Sie einen Stützkondensator (z. B. 100 µF/25 V) anlöten, der die Stromversorgung verbessert (s. Abb. 4).

3.8 Befestigung des Lokdecoders

Nach Fertigstellung aller Anschlüsse sollten Sie den Lokdecoder befestigen, sofern das Fahrzeug nicht über einen geeigneten Einbauraum verfügt. Dies kann z. B. mit doppelseitigem Klebeband erfolgen.

4. Programmierung

Bevor Sie mit dem Programmieren des Lokdecoders beginnen, muss der Motor an den Decoder angeschlossen sein, da sonst keine Rückmeldung zur (DCC-) Zentrale erfolgen kann.

Wenn Sie den Decoder mit einer Motorola-Zentrale programmieren wollen, sollten Sie an die Ausgänge AUX1 und AUX2 Beleuchtungen anschließen,

3.4 Factory default settings

The factory settings are as follows:

- Headlight: AUX1
- Rear light: AUX2
- First accessory to be switched with F1: AUX3
- Second accessory to be switched with F2: AUX4
- Shunting mode F4

3.5 Connecting the LEDs

The function outputs of the decoder switch against the decoder ground (“Vers.”). For that reason you must connect the cathodes (-) of the LEDs to the function outputs.



Caution:

LEDs must always be wired via series resistor! The resistor value depends on the type and current draw of the LEDs. Determine the appropriate value or enquire when purchasing the LEDs.

You can connect several LEDs in parallel to each output. In this case every LED must have a series resistor of its own. If you connect several LEDs to one output in series, only one series resistor is required.

3.6 Connecting SUSI modules

The decoder has four soldering pads for connecting a SUSI module. The allocation of each pad is shown in fig 4.

3.7 Connecting a buffer capacitor

On tracks with poor contact the power supply to the decoder may be momentarily interrupted. In order to resolve this issue you may solder a buffer capacitor to the pads “Elko-“ and “Elko+“ (e. g. 100µF/25 V). Also refer to fig. 4.

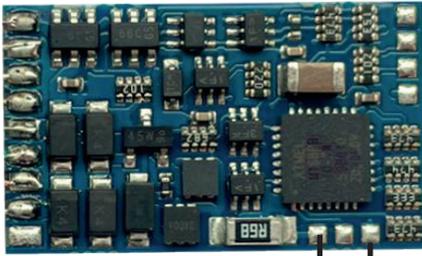
3.8 Installing the decoder

After having made all connections you should fasten the decoder to the locomotive. If there is no specific decoder compartment in the locomotive you may simply use some double-sided adhesive tape.

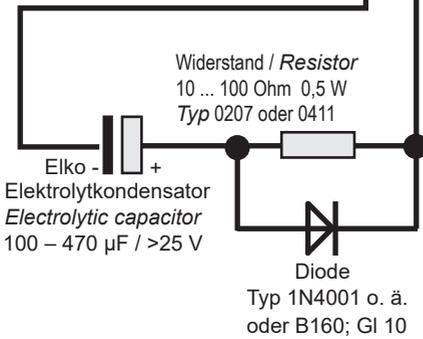
4. Programming

Before starting with programming you should connect the motor to the decoder in order to assure the necessary feedback from the decoder to the (DCC) command station.

Should you intend to program the decoder with a Motorola central unit you should always connect the lighting to the outputs AUX1 and AUX2. The

Abb. 4**Anschluss von SUSI-Modulen / Wiring SUSI modules****Fig. 4**

SUSI GROUND
 SUSI DATA
 SUSI CLOCK
 SUSI PLUS



Bei Werten bis zu 10 Ohm kann je nach Motortyp evt. auf die Diode verzichtet werden.
 For resistor ratings of up to 10 Ohms and subject to the motor type the diode may be omitted.

da die Lok den Wechsel in den Programmiermodus und die Übernahme der Eingaben durch das Blinken der Beleuchtung an diesen Ausgängen quittiert.

Im DCC-Format können Sie diese Konfigurationsvariablen (CVs) programmieren. Die „Hauptgleisprogrammierung“ (POM) ist ebenfalls möglich. Im Motorola-Format werden die Einstellungen in sogenannte Register programmiert, die Zählweise ist mit der von den CVs identisch.

4.1 Programmierung mit DCC-Zentralen

Von der Zentrale aus können Sie die Konfigurationsvariablen (CVs) des Decoders programmieren. Beachten Sie dazu den betreffenden Abschnitt in der Bedienungsanleitung Ihrer Zentrale, in der die byteweise Programmierung der CV beschrieben ist.

4.2 Programmierung mit Motorola-Zentralen

Stellen Sie die Lok auf ein Gleis, das mit dem Gleis Ausgang der Zentrale verbunden ist. Es darf kein weiteres Fahrzeug auf dem Gleis stehen, da der darin befindliche Decoder sonst ggf. ebenfalls programmiert wird.

locomotive confirms the change into the programming mode and the acceptance of programming commands by flashing the lights.

In DCC format you can program the configuration variables (CVs). This can also be done by "Programming on the Main" (POM). In the Motorola format the settings are saved in so called registers. The method of counting is the same as with the CVs.

4.1 Programming with a DCC command station

You can program the configuration variables (CVs) of the decoder from the command station. Also take note of the relevant chapter of the manual of your command station where the byte-wise programming of (CVs) is explained.

4.2 Programming with Motorola central units

Put the locomotive onto a track section connected to the central unit's track output. Make sure no other vehicle is located on the track as the decoder in that vehicle will also be programmed.



Vorsicht:

Wenn Sie eine Zentrale einsetzen, die sowohl das DCC- als auch das Motorola-Format sendet, ist die Programmierung des Decoders im DCC-Format empfehlenswert. Sie können den Decoder nach dem Programmieren auch im Motorola-Format ansteuern.

Führen Sie einen Reset an der Zentrale durch (durch gleichzeitiges längeres Drücken der Tasten „Stop“ und „Go“) oder schalten Sie die Zentrale kurz aus und wieder ein. Wählen Sie zunächst die aktuelle Adresse des Decoders oder die Adresse „80“ (wenn Sie z. B. die aktuelle Adresse des Decoders nicht kennen). Bei der Auslieferung hat der Decoder die Adresse „3“. Stellen Sie alle Funktionen (Funktionen f1 bis f4) auf „Off“.

Drücken Sie als nächstes die Taste „Stop“ der Zentrale. Betätigen Sie dann den Richtungsumschalter und halten Sie ihn gedrückt. Drücken Sie kurz die Taste „Go“. Sobald die Beleuchtungen des Fahrzeugs, die an den Ausgängen AUX1 oder AUX2 angeschlossen sind, blinken (nach ca. 2 Sekunden), befindet sich der Decoder im Programmiermodus und Sie können den Umschalter loslassen.

Im Programmiermodus können Sie die Register des Decoders wie folgt programmieren:

1. Wählen Sie ein Register zum Programmieren aus, indem Sie die Nummer des Registers als Motorola-Lokadresse an Ihrer Zentrale eingeben. Beachten Sie, dass bei manchen Zentralen eine führende „0“ eingegeben werden muss.
2. Betätigen Sie den Richtungsumschalter. Die Beleuchtung blinkt schneller.
3. Geben Sie den gewünschten Wert des Registers ein, indem Sie den Wert als Motorola-Lok-Adresse an Ihrer Zentrale eingeben. Wert Null ist über die Motorola-Adresse 80 erreichbar.
4. Betätigen Sie den Richtungsumschalter erneut. Die Beleuchtung fängt wieder an zu blinken.

Wiederholen Sie die Punkte 1 bis 4 für alle Register, die Sie programmieren wollen. Um ein Register zum Programmieren auszuwählen oder einen Wert für ein Register einzugeben, müssen Sie die eingebene Zahl immer wie beim Auswählen einer Lokadresse an Ihrer Zentrale bestätigen.

Die Beleuchtung zeigt an, welche Eingabe der Decoder erwartet:

- Beleuchtung blinkt: Eingabe einer Registernummer.
- Beleuchtung blinkt schneller: Eingabe des Wertes eines Registers.

Zum Beenden des Programmiermodus drücken Sie „Stop“.



Caution:

If you use a command station supplying both DCC and Motorola signals, it is recommended to program the decoder in DCC mode. After having completed programming the decoder will also operate in the Motorola mode.

Reset the central unit (by simultaneously pushing the buttons “Stop” and “Go” for some time) or switch off the central unit for a moment and then on again. Next you select the current address or address “80” (for instance, if you do not know the current address of the decoder). The manufacturer’s default setting is “3”. Set all functions to “Off” (functions f1 to f4).

Push the “Stop” button at the central unit. Next, operate the direction switch and hold it in that position briefly while pushing the “Go” button. As soon as the lamps connected to the outputs AUX1 and AUX2 of the decoder start flashing (after ca. 2 seconds) the decoder is in programming mode and you may release the direction switch.

In programming mode you can program the registers of the decoder as follows:

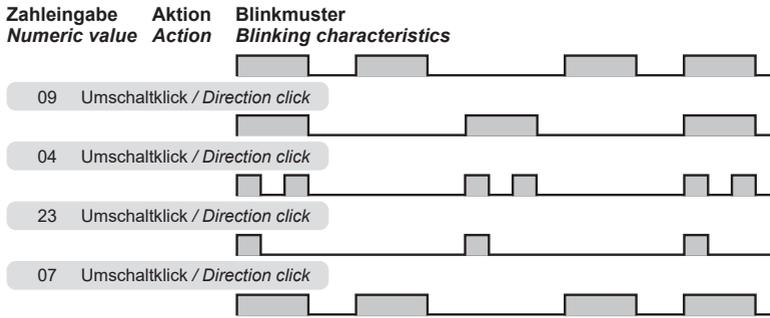
1. *Choose the register you want to program by entering the register’s number as Motorola locomotive address on your central unit. Please note that with some central units a leading “0” has to be entered.*
2. *Push the direction switch. The lights flash faster.*
3. *Set the desired value of the register by setting the register’s value as Motorola locomotive address on your central unit. The value zero can be reached via the Motorola address 80.*
4. *Push the direction switch again. The lights start flashing again.*

Repeat the steps 1 to 4 for all registers you want to program. In order to choose a register for programming or to enter a value for a register you have to confirm the entered number like selecting a Motorola locomotive address.

The lights show which kind of entry the decoder expects:

- *Lights flash: Entry of a register number.*
- *Lights flash faster: Entry of a register value.*

In order to terminate the programming mode simply push “Stop”.

Abb. 5**Blinkrythmen im Motorola-Langmodus****Fig. 5****Blinking rhythm in Motorola long mode****4.3 Tipp: Programmierung von Werten größer 80 im „Motorola Langmodus“.**

Um vom klassischen Motorola-Programmiermodus in den erweiterten oder Motorola Langmodus zu gelangen, programmieren Sie zunächst wie oben beschrieben Register 7 mit Wert 7. Daraufhin blinken die Stirnleuchten (rote/weiße) zwei mal lang, gefolgt von einer langen Pause, dann wiederholt sich das zweimalige lange Blinken und so weiter. Der Decoder erwartet jetzt die Hunderter- und die Zehnerstelle des Registers, dessen Wert Sie programmieren wollen, als Wert. Geben Sie die entsprechende Zahl auf der Zentrale ein und bestätigen Sie durch Umschaltklick.

Der Decoder blinkt nun einmal lang, gefolgt von einer langen Pause.

Auch dieser Rhythmus wiederholt sich kontinuierlich. Der Decoder erwartet jetzt die Einerstelle des Registers. Geben Sie die entsprechende Zahl auf der Zentrale ein und bestätigen Sie durch Umschaltklick.

Jetzt ist dem Decoder der „Name“ des Registers bekannt, nun folgt der Inhalt.

Dies signalisiert der Decoder durch zweimaliges kurzes Blinken, gefolgt von einer langen Pause. Geben Sie wieder die Hunderter- und Zehnerstelle ein und bestätigen Sie durch Umschaltklick. Der Decoder zeigt durch kurzes Blinken, gefolgt von langer Pause, dass er die Einerstelle des Wertes erwartet.

Beispiel: In Register 94 soll der Wert 237 eingetragen werden. Der Decoder soll sich bereits für dieses Beispiel im Langmodus befinden – umgeschaltet durch das klassische Motorola-Programmierverfahren mittels des Programmierens von Wert 7 in Register 7.

Die Programmierfolge ist in Abb. 5 dargestellt.

4.3 Hint: Programming values higher than 80 in the “Motorola extended mode”

In order to move from the classic Motorola programming mode into the extended or Motorola long mode first program register 7 with the value 7 as described above. The front and rear lights start to blink (red/white) twice long, followed by a long pause after which the blinking (twice) is repeated and so forth. The decoder now expects the hundred and the ten value of the register whose value you wish to program to be entered as a value.

Enter the relevant number on the command station and confirm by activating the change-of-direction command.

The decoder blinks long followed by a long pause. This rhythm is repeated continuously. The decoder now expects the input for the unit position.

Enter the relevant number on the command station and confirm by activating the change-of-direction command.

Now the decoder knows the “name” of the register after which follows the content.

The decoder indicates its readiness by two short blinks followed by a long pause. Again enter the hundred and decade and confirm by activating the change-of-direction command.

The decoder indicates its readiness to receive the value for the unit position by short blinking followed by a long pause.

Example: The value 237 is to be written into register 94. Assuming the decoder is already in the extended mode activated by the classic Motorola method by setting register 7 to value 7.

The programming sequence is shown in fig. 5.

5. Konfigurationsvariable (CV)

In der nachfolgenden Tabelle (siehe ab Seite 14) sind alle Konfigurationsvariablen für das DCC-Format aufgeführt, die für die baugleichen Decoder, Art. 5244 und Art. 5245 eingestellt werden können.

In der Tabelle sind in der Spalte „CV-Nr.“ die Nummern der Konfigurationsvariablen angegeben. Die Defaultwerte sind die Werte, die bei Auslieferung eingestellt sind und die nach einem Reset eingestellt werden.

Die angegebenen Wertebereiche sollen nicht überschritten werden, anderenfalls können Fehlfunktionen auftreten. Sie lassen sich rückgängig machen, indem Werte aus dem zugelassenen Wertebereich programmiert werden.

5. Configuration variables (CVs)

The following table (beginning on page 14) shows all configuration variables for the DCC format that can be set for the identical decoders, item 5244 and item 5245.

In the table you will find the numbers of the configuration variables in the column "CV No.". The default values are the values set ex factory and also whenever you do a reset of the decoder.

The values stated should not be exceeded since this may lead to unexpected resp. unpredictable behaviour. Simply correct this by programming values within the given range.



Vorsicht:

Für einige Konfigurationsvariablen werden die Eingabewerte durch Addieren der Zahlenwerte ermittelt, die den gewünschten Einstellungen entsprechen. Diese sogenannten bitbasierten Zahlen sind in Spalte drei der Tabelle kursiv gesetzt.



Caution:

For some configuration variables, the input values have to be calculated by adding the numerical values assigned to the desired parameters. These bit-based variables are indicated by italic type in column three of the table.

Name der CV Name of CV	CV- Nr. No.	Eingabewerte (Default) value range	Erläuterungen / Hinweise	Remarks
Basisadresse Primary address	1	1 ... 255 (3)	Wertebereich bei DCC: 1 ... 127	Range of values in DCC: 1 ... 127
Hinweis: Wenn für die Basisadresse ein Wert > 127 programmiert wird und die Verwendung der erweiterten Adresse in CV 29 ausgeschaltet ist, reagiert der Decoder nicht auf DCC-Befehle.				
<i>Hint: If a value higher than 127 is set for the basic address and the use of extended addresses in CV 29 is set to off, the decoder does not react to signals in DCC format!</i>				
Startspannung Starting voltage	2	0 ... 63 (1)	Minimale Spannung, die an den Motor ausgegeben wird. Wert 1 ist ca. 1/1000 der Maximalspannung, um eine sehr langsame Fahrt bei Fahrstufe 1 erlauben zu können.	The minimal voltage for the motor. A value of 1 means approximately 1/1000 of the maximal voltage, to allow a slow speed at speed step 1.

Name der CV Name of CV	CV-Nr. No.	Eingabewerte (Default) value range	Erläuterungen / Hinweise	Remarks
Beschleunigungsrate Acceleration rate	3	0 ... 63 (8)	Wartezeit, die beim Beschleunigen der Lok jeweils vor dem Hochschalten zur nächst höheren Fahrstufe vergeht. Berechnung: Zeit zw. min. und max. Fahrstufe = Wert von ca. CV 3 x 0,9 sec.	Delay before the switching to the next higher speed level when the loco is accelerating. Calculation: Time between min. and max. speed steps = value of ca. CV 3 x 0.9 sec.
Bremsrate Deceleration rate	4	0 ... 63 (6)	Wartezeit, die beim Abbremsen der Lok jeweils vor dem Herunterschalten zur nächst niedrigeren Fahrstufe vergeht. Berechnung wie unter CV 3.	Delay before the switching to the next lower speed level when the locomotive is braking. The delay is calculated as described in CV 3.
Höchstgeschwindigkeit Max speed	5	0 ... 255 (255)	CV 2, 5 und 6 werden für die Berechnung der Geschwindigkeitskennlinie verwendet, wenn Bit 4 in CV 29 auf Null setzt. Wenn die Fahrstufentabelle (CV 67 – 94) in CV 29 auf aktiv eingestellt ist, hat CV 6 keine Bedeutung.	CVs 2, 5 and 6 are used in the calculation of the motor voltage, if bit 4 in CV 29 is set to zero. If the speed step table in CVs 67 – 94 is activated in CV 29, the value in CV 6 is ignored.
Mittelgeschwindigkeit Medium speed	6	0 ... 255 (110)		
Versionsnummer Version number	7		Nur lesbar / Motorola: erweiterte Programmierung. Schreiben von Wert 7 ermöglicht erweiterte Programmierung unter Motorola.	Read only! / Motorola (extended programming): Writing of value 7 allows extended programming in Motorola protocol.
Hersteller Manufacturer	8	(109)	Nur lesbar / Reset auf Werkseinstellungen: Schreiben von Wert 8 setzt alle Werte auf Auslieferungszustand zurück. Schreiben von Wert 9 setzt alle Werte außer Lokadresse, CV 29 und Fahrstufentabelle auf Auslieferungszustand zurück.	Read only! / Factory reset writing a value of 8 resets all CVs to the factory default settings. Writing 9 resets all CVs except the address, CV 29 and the speed step table.
Zwangsbremsung Packet time-out	11	0 ... 255 (100)	Autom. Halt bei Signalausfall von der Digitalzentrale. Berechnung: Wert x 0,1 = Zeit [sec] bis Stop-Auslösung. Wert 0 deaktiviert dieses Feature.	Contains the maximum time period (in 0.1 sec.) that the decoder will maintain its speed without receiving a valid packet addressed to it.
Funktionen im Analogbetrieb F1 – F8 Analogue function status	13	0 ... 255 (0)	Bestimmt, welche Funktionen im Analogbetrieb immer aktiv sind. F1 ein = 1; F2 ein = 2; F3 ein = 4; F4 ein = 8 ... F8 ein = 128	Indicates the status of the functions in analogue mode. F1 on = 1; F2 on = 2; F3 on = 4; F4 on = 8; ... F8 on = 128
Funktionen im Analogbetrieb F0, F9 – F12 Analogue function status	14	0 ... 63 (3)	Berechnung wie bei CV 13. F0 vorwärts ein = 1; F0 rückwärts ein = 2; F9 ein = 4; F10 ein = 8; F11 ein = 16; F12 ein = 32	Calculated as in CV 13. F0 forward on = 1; F0 backwards on = 2; F9 on = 4; F10 on = 8; F11 on = 16; F12 on = 32
Erweiterte Adresse Extended address	17	192 ... 255 (192)	Erlaubt Adresse über 127, wenn die lange Adresse in CV 29 aktiviert ist, nur für DCC. Bei den meisten Zentralen ist es möglich, erweiterte Adressen direkt einzugeben. Die CV 17, 18 und 29 werden dann von der Zentrale automatisch richtig eingestellt.	Allows addresses above 127 if the long address is activated in CV 29, in DCC. Most command stations permit entering long addresses directly. In this case the CVs 17, 18 and 29 are set automatically to the proper values.
	18	0 ... 255 (0)		
Mehrfachtraktionsadresse Consist address	19	1 ... 127 (0)	Adresse für die Lokomotive im Mehrfachtraktionsmodus.	Address for locomotives in multi-traction mode.
Funktionen im Mehrfachtraktions-Modus Consist mode function status	21	0 ... 255 (0)	Berechnung wie bei CV 13 und 14. Bit auf Wert "0" bedeutet, dass die entsprechende Funktion nur über die Lokadresse gesteuert werden kann. Bit auf Wert 1 erlaubt, die Funktionen über die Mehrfachtraktionsadresse zu schalten.	Calculated as in CVs 13 and 14. Bit with a value of "0" indicates that the function can only be controlled by the locomotive address. A value of "1" allows the function to be controlled by the consist address.
	22	0 ... 63 (0)		
Bremsverhalten bei Gleichspannung Decoder automatic stopping configuration	27	0, 16, 32, 48 (16)	Kein Bremsen bei Gleichspg. = 0 Bremsen bei Gleichspg. in Gegenricht. = 16 Bremsen bei Gleichspg. in Fahrtricht. = 32	No braking with DC = 0 Braking with DC in reverse dir. = 16 Braking with DC in actual dir. = 32
Hinweis: Standardmäßig wird bei Anlegen einer Gleichspg. am Gleis in den Analogbetrieb umgeschaltet. Setzen Sie den Decoder auf einer Anlage mit einer Bremsstrecke ein, die auf dem Anlegen einer Gleichspg. basiert (z. B. Märklin-Bremsstrecke), muss das Umschalten auf Analogbetrieb verhindert und sichergestellt werden, dass die Lok wie gewünscht auf die Bremsstrecke reagiert. Wird für den Decoder ein Bremsen bei positiver oder negativer Gleichspg. eingestellt, wird automatisch die Analogerkennung ausgeschaltet. Hint: It is standard to switch over into analogue mode when applying a DC voltage at the rails. In case that the decoder is run in a layout with a braking route based on applying a DC voltage (e. g. Märklin braking route), the locomotive has to be prevented from changing over into analogue mode and it has to be ensured that the locomotive reacts as expected on the braking route. When braking with positive or negative DC voltage is set for the decoder, the analogue recognition is switched off automatically.				
RailCom RailCom	28	0 ... 3 (3)	Bidirektionale Kommunikation: inaktiv = 0, Adresse senden = 1, Quittung und POM aktiv = 2	Bi-Directional Communication: disabled = 0, Address broadcast enabled = 1, Acknowledge and PoM enabled = 2

Name der CV Name of CV	CV-Nr. No.	Eingabewerte (Default) value range	Erläuterungen / Hinweise	Remarks		
Konfiguration Configuration	29	(30)	Bit			Wert
			0	normale Richtung umgekehrte Richtung	Direction normal Direction inverted	0 1
			1	14 Fahrstufen, 28 und 128 Fahrstufen	14 speed steps 28 and 128 speed steps	0 2
			2	nur digital erlaubt analog + digital erlaubt	No analogue operation Analogue operation allowed	0 4
			3	kein Railcom Railcom eingeschaltet	No RailCom RailCom allowed	0 8
			4	Motorlinien aus CV 2, 5, 6 berechnet Motorkennlinie in CV 67 – 94	Speeds steps set by CV 2, 5, 6 Speed steps set by CV 67 – 94	0 16
			5	kurze Adresse in CV 1 lange Adresse in CV 17+18	Short address in CV 1 Long address in CV 17+18	0 32
Fehlerinformation Error information	30	(0)	Nur lesbar oder auf 0 zurücksetzbar Bit 0: Abgeschaltet wegen Überhitzung Bit 1: Kurzschluss am Motor Bit 2: Überlastung an Funktionsausgängen	Read only or reset to the value "0". Bit 0: Overheating, Bit 1: Short-circuit on motor, Bit 2: Overload on the function outputs		
F0 in Vorwärtsfahrt Forward drive	33	0 ... 31 (1)	Definiert, welche Funktionstasten welche Decoderausgänge steuern.	Indicates which function inputs control which decoder outputs.		
F0 in Rückwärtsfahrt Backward drive	34	0 ... 31 (2)	Wert 1: AUX 1 Wert 2: AUX 2 Wert 4: AUX 3 Wert 8: AUX 4	Value 1: AUX 1 Value 2: AUX 2 Value 4: AUX 3 Value 8: AUX 4		
F1	35	0 ... 31 (4)	Wert 16: Rangiermodus	Value 16: Shunting mode		
F2	36	0 ... 31 (8)	Bsp.: AUX2 mit F5 schalten CV 39 = 2	Example: to control AUX2 with F5: CV 39 = 2		
F3	37	0 ... 31 (0)	Bsp.: AUX1 und 2 mit F6 schalten CV 40 = 3 (= 1+2)	to control AUX 1 and AUX 2 with F6: CV 40 = 3 (= 1+2)		
F4	38	0 ... 31 (16)	(CV 33 bzw. 34 = Wert 0 um eine Schaltung mit F0 zu verhindern)	(CV 33 resp. 34 = 0 to hinder F0)		
F5	39	0 ... 31 (0)				
...				
F12	46	0 ... 31 (0)				
Fahrverhalten Control settings	47	0 ... 3 (0)	Bit			Wert
			0	Verhalten nach Stromunterbrechung: Letzte Geschwindigk. sofort aufnehmen Beschleunigungsrampe verwenden	Behaviour after power failure Resume speed immediately Accelerating gradually	0 1
			1	Kein Nothalt bei Richtungswechsel Nothalt bei Richtungswechsel	Gradual halting on dir. switch Emergency stop on dir. switch	0 2
			2	Regelung in den höchsten Fahrstufen aus Regelung in den höchsten Fahrstufen ein	Load-reg. at the highest speed steps off Load-reg. at the highest speed steps on	0 4
Ohne Regelung in den höchsten Fahrstufen steht eine höhere Motorleistung zur Verfügung. Without load regulation at the highest speed steps the motor has more output power.						
Vorzugsprotokoll Preferred protocol	48	0, 1 (0)	0 = DCC; 1 = Motorola	0 = DCC; 1 = Motorola		
Multiprotokoll Multiprotocol	49	0 ... 255 (50)	Wartezeit bei Protokollwechsel	Time until switching protocols		
Wenn der Decoder nicht mehr unter seinem bisherigen Protokoll adressiert wird, dann versucht er das alternative Protokoll. Er kann während des Betriebs zwischen DCC und MM umschalten. Die Zeit ist 0,1 Sekunden x CV (Bsp.: Wert 20 = 2 Sek.) Wenn der Decoder eine Adresse auch im alternativen Protokoll nicht findet, dann wird er gestoppt. Wert 0 bedeutet, dass diese Funktion nicht aktiv ist und der Decoder während des Betriebs das Protokoll nicht wechselt. Einige Zentralen, z. B. EcoS, adressieren gestoppte Loks nicht dauerhaft. In solchen Fällen ist es empfehlenswert, diese CV auf 0 zu setzen. If the decoder is no longer addressed in its actual digital protocol for a time period, it tries the alternative, by switching between DCC and MM. The time is 0.1 seconds x CV 49 (e. g. a value of 20 means 2 seconds). If the decoder is not addressed even in the alternative protocol, it stops. A value of 0 means this function is not active, and the decoder does not switch protocols while in operation. Some digital stations, like the EcoS, do not address stopped locomotives periodically. In this case it is recommended to turn this feature off.						
Lastregelparameter KP Load control parameter KP	51	0 ... 255 (120)	Reglerparameter.		Parameters for the motor load control.	
Lastregelparameter KI Load control parameter KI	52	0 ... 255 (100)				
Lastregelparameter KD Load control parameter KD	53	0 ... 255 (50)				
Lastregelung Mess- lücke Motor control measure- ment gap	54	0 ... 255 (25)	Bestimmt die Zeit in 50 µs Schritten, wie lange die Motorspannung abgeschaltet sein muss, bevor die EMK-Messung erfolgt. Größere Werte (relativ zu CV 55) führen zu besserem Verhalten bei Motoren mit vielen Störungen, aber liefern insgesamt weniger Energie.	Indicates the time period in 50 µs steps for the motor voltage to be turned off before the measurements begin. Larger values (depending on CV 55) result in smaller measurement noise, but result in less total energy.		

Name der CV Name of CV	CV- Nr. No.	Eingabewerte (Default) value range	Erläuterungen / Hinweise	Remarks
Lastregelung Periode <i>Motor control period</i>	55	0 ... 255 (5)	Regelgeschwindigkeit in ms. Kleine Werte führen zu besseren Langsamfahreigenschaften insbesondere bei kleinen Motoren oder Motoren mit sehr wenig Schwungmasse, können aber bei einigen Motoren zu erhöhter Geräuschentwicklung führen. Motoren mit großer Schwungmasse können in der Regel größere Werte haben.	<i>Length of motor control cycle in ms. Smaller values may enhance slow movement characteristics especially for smaller motors or motors with very small flywheels, but might result in louder movement. Motors with bigger flywheels can work well with somewhat higher values.</i>
Leistungserhöhung bei Fahrstufen <i>Increase in power at the speed-steps</i>	56		Einstellung für die Leistungserhöhung in den höchsten Fahrstufen. 0 = keine Erhöhung, 5 = maximale Erhöhung. Falls ein hoher Wert zum Ruckeln der Lok bei hoher Geschwindigkeit führt, muss er wieder reduziert werden.	<i>Adjustment of the possible increase in power at the highest speed steps. 0 = no increase, 5 = max increase. If the loco does not run smoothly at high speed steps you have to reduce the value.</i>
Dimmen für AUX 1	57	0 ... 15 (15)	Reduzierung der Spannung, die am Ausgang anliegt. Der Wert "0" entspricht der kleinsten, "15" der maximalen Spannung.	<i>Reduces the voltage on the function output. A value of "0" corresponds to the smallest, a value of "15" to the maximal voltage.</i>
Dimmen für AUX 2	58	0 ... 15 (15)		
Dimmen für AUX 3	59	0 ... 15 (15)		
Dimmen für AUX 4	60	0 ... 15 (15)		
Fahrstufentabelle <i>Speed table</i>	67 ... 94	0 ... 255	Ein Wert von "0" entspricht einer Spannung von "0", "255" der maximalen Spannung. Nur aktiv, wenn Bit 4 in CV 29 auf "1" gesetzt ist.	<i>A value of "0" corresponds to zero voltage on the motor, a value of "255" corresponds to the maximum voltage. Only used if bit 4 in CV 29 is set to "1".</i>
Benutzer Variabel 1 <i>User variable 1</i>	105	0 ... 255	Hier kann der Anwender eigene Werte speichern, es hat keine Auswirkungen auf die Funktionalitäten des Decoders.	<i>The users can store values for their own purposes here, it has no effect on the functionality of the decoder.</i>
Benutzer Variabel 2 <i>User variable 2</i>	106	0 ... 255		
Geschwindigkeit im Analogbetrieb <i>Speed in analogue mode</i>	114	0 ... 100 (100)	Prozentanteil der Motorspannung im Analogbetrieb.	<i>Percentage of the motor voltage in analogue mode.</i>
Entkuppeln je nach Fahrtrichtung <i>Uncoupling depending on direction</i>	117	0 ... 15 (0)	Entkuppelfunktionalität auf AUX1: 1 Entkuppelfunktionalität auf AUX2: 2 Entkuppelfunktionalität auf AUX3: 4 Entkuppelfunktionalität auf AUX4: 8 Wenn eine Entkuppelfunktionalität aktiv ist, wird der Funktionsausgang erst die maximale Spannung liefern, um die Kupplung loszubrechen und nach der in CV 124 – 130 eingestellten Zeitdauer fällt die Ausgangsspannung zurück auf den Wert, der bei der Dimmung (CV 57 – 60) des Ausgangs eingestellt wurde.	<i>Uncoupler on AUX 1: 1 Uncoupler on AUX 2: 2 Uncoupler on AUX 3: 4 Uncoupler on AUX 4: 8 If an uncoupler is set, the decoder output is set to maximum voltage to open the coupling, and after a time period (defined in CVs 124 – 130) the output is set to the dimmed state.</i>
Entkuppeln hinten <i>Uncoupling rear</i>	118	0 ... 15 (0)		
Entkuppeln vorne <i>Uncoupling front</i>	119	0 ... 15 (0)		
Entkuppeln: Fahrzeit in Richtung Kupplung <i>Uncoupling: Journey time in direction of coupler</i>	120	0 ... 255 (20)	Fahrzeit der Lokomotive in 0,1 Sekunden. Wenn Werte ungleich Null eingetragen sind, fährt die Lokomotive im Fall einer Entkopplung erst in Richtung Kupplung um sie zu entspannen und nach Aktivieren des Entkupplers in die Gegenrichtung, hält an und deaktiviert den Entkuppler. Dafür ist es empfehlenswert, den Funktionstaster an der Zentrale auf „Momentaste“ zu stellen. Wenn diese Werte auf Null stehen, ist die oben beschriebene Funktionalität deaktiviert. Der Ausgang kann trotzdem z. B. für Elektromagneten verwendet werden, er liefert die volle Spannung für eine kurze Zeit und fällt auf den gedimmten Wert zurück.	<i>Time for the locomotive movement in 0.1 seconds. In the event an uncoupling function is activated, the locomotive first moves in the direction of the coupling to reduce the tension, activates the uncoupler, drives away, halts, and deactivates the uncoupler. It is recommended to set the corresponding function button to "impulse" on the digital station. If these values are set to zero, the movements of the locomotive are not performed. The outputs can in this case still be used, for example, for electromagnets: The output is set to the maximum voltage for a short time, and it falls back to the dimmed value.</i>
Entkuppeln: Fahrzeit in Gegenrichtung <i>Uncoupler: Journey time in opposite direction</i>	121	0 ... 255 (120)		
Motorgeschwindigkeit bei Entkuppeln <i>Uncoupler motor speed</i>	122	0 ... 255 (6)	Wertebereich siehe CV 2	<i>Values are calculated as in the case of CV 2.</i>
Blinkperiode für AUX 1 <i>Blinking period for AUX 1</i>	123	0 ... 255 (0)	In 50 ms Schritten. Z. B. gleichmäßiges Blinken mit 1 sekündiger Periode: CV 123 = 20; CV 124 = 10	<i>In 50 ms steps. Example: Uniform blinking on AUX 1 with a period of 1 second: CV 123 = 20; CV 124 = 10</i>
Einschaltzeit für AUX 1 <i>Blinking on time for AUX 1</i>	124	0 ... 255 (0)		
Blinkperiode für AUX 2	125	0 ... 255 (0)		
Einschaltzeit für AUX 2	126	0 ... 255 (0)		
Blinkperiode für AUX 3	127	0 ... 255 (0)		
Einschaltzeit für AUX 3	128	0 ... 255 (0)		
Blinkperiode für AUX 4	129	0 ... 255 (0)		
Einschaltzeit für AUX 4	130	0 ... 255 (0)		

Tip: Einstellung Entkupplermodus

Der Decoder kann so eingestellt werden, dass bei Aktivierung einer Telex-Kupplung die Lokomotive automatisch die notwendigen Bewegungsabläufe macht, um die Waggon abzukuppeln. Die Lokomotive fährt ganz kurz in Richtung der Waggon, um die Kupplungen zu entspannen, aktiviert dann die Kupplung mit voller Spannung für kurze Zeit, um die Kupplungsmechanik zu aktivieren. Danach wird die Spannung reduziert, um den Elektromagneten in der Kupplung zu schonen; diese reduzierte Spannung reicht, um die z. B. schon angehobene Kupplung in dieser Stellung zu halten. Danach bewegt sich die Lokomotive in Gegenrichtung (also weg von den Waggon), hält an und deaktiviert die Kupplung.

Beispiel: An AUX 3 ist eine Telex-Kupplung angeschlossen, die hinten an der Lok montiert ist. Diese Funktion wird über F1 gesteuert (Default-Einstellung). Die CVs sind folgenderweise auszufüllen:

CV 118: Wert 4 (damit ist AUX 3 als „entkuppeln hinten“ eingestellt).

CV 120: Wert 20 (Default-Einstellung. Die Lok fährt 0,2 Sekunden in Richtung Waggon).

CV 121: Wert 120 (Default-Einstellung. Die Lok fährt 1,2 Sekunden weg von den Waggon).

CV 122: Wert 6 (Default-Einstellung. Geschwindigkeit der Lok).

CV 128: Wert 6 (Einschaltzeit AUX 3, um die Kupplung $6 \times 50 \text{ ms} = 300 \text{ ms}$ lang mit voller Spannung zu versorgen).

CV 59: Wert 8 (Dimmung AUX 3, um den Entkuppler zu schonen).

Tip: Wenn man an beiden Lokomotivseiten je einen Entkuppler einbauen möchte, aber dafür nur einen Funktionsausgang verwenden möchte, kann man beide Entkuppler z. B. mit AUX 3 verbinden und dazu CV 117 verwenden. „Entkuppeln je nach Fahrtrichtung“ bedeutet, dass die Lokomotive sich immer so verhält, als ob sie (in Fahrtrichtung) hinten abkuppeln würde. In diesem Beispiel würden beide Entkuppler angehoben, aber die Lok fährt in der aktuellen Fahrtrichtung von den Waggon weg.

Hint: Uncoupler settings

The decoder can be configured in such a manner, that activation of a Telex coupler causes all the necessary movements of the locomotive for uncoupling from the waggon. The loco moves a little bit towards the waggon to unload the coupler, and powers the Telex coupler with full voltage for a short time to activate the mechanics of the coupler. The power will be reduced to a lower limit which is sufficient to keep the coupler active. Now the loco moves into the opposite direction, e. g. away from the waggon, stops and deactivates the coupler.

Example: A Telex coupler at the rear of the locomotive is connected to AUX 3. This output shall be activated by F1. The corresponding CVs have to be programmed as shown below:

CV 118: Value 4 – configuring AUX 3 for „uncoupling rear“.

CV 120: Value 20 – configuring loco to move 0.2 seconds towards waggon.

CV 121: Value 120 – loco moves 1.2 seconds away from the waggon.

CV 122: Value 6 – speed of the loco.

CV 128: Value 6 – power-on-time with full power: $6 \times 50 \text{ ms} = 300 \text{ ms}$.

CV 59: Value 8 – dimming value to keep coupler active with reduced power.

Hint: *If you want to use Telex couplers on both sides of the loco but use only one function output, you can for instance connect both couplers to AUX 3 and configure CV 117 accordingly. „Uncoupling depending on direction“ means, that the loco acts in such a way that uncoupling is expected to take place at the reverse end compared to last direction of movement. In this case both couplers are activated, but the loco moves away from the waggon in the actual direction.*

6. Betrieb

6.1 Optimierung der CV-Einstellungen

Die Fahreigenschaften lassen sich vor allem durch die Einstellungen für die CV 2 (Startspannung) und CV 5 (Höchstgeschwindigkeit) sowie durch die Einstellung von CV 51 – 55 (Lastregelparameter) beeinflussen.

Nehmen Sie zunächst das Modell mit den Standard-Parametern in Betrieb. Sollte das Modell nicht befriedigend fahren, so versuchen Sie, durch Feineinstellung der Regelung eine Verbesserung zur erzielen.

Vorgehensweise zum Einstellen der Regelung: Grundlagen

Im Decoder arbeitet ein modifizierter PID-Regler.

Im Wesentlichen arbeiten die größeren Motoren in H0-Lokomotiven mit Werten, welche als Default-Werte voreingestellt sind.

Bitte orientieren Sie sich an Abb. 6, wenn Sie Veränderungen vornehmen wollen.

Mit den CV 51 – 53 werden die zugehörigen Parameter KP, KI, KD eingestellt. CV 53 und 54 steuern die Drehzahlerfassung.

Für die KP- und KI-Werte gilt weitestgehend, dass der Regler umso härter und genauer wird, je größer die Werte sind. Zu große Werte führen allerdings zu lautem Lauf oder sogar zum starken Ruckeln der Lokomotive.

Sollten Sie deswegen Veränderungen vornehmen müssen, so gehen Sie folgendermaßen vor:

Zunächst reduzieren Sie die Werte von KP in CV 51, KI in CV 52 und KD in CV 53 auf ca. die Hälfte und machen einen erneuten Fahrversuch. Sollte das Ruckeln verschwunden sein, können Sie noch die Mindestgeschwindigkeit mit CV 2 anpassen.

Sollte das Modell immer noch Ruckeln, wiederholen Sie den Schritt.

Bleibt das Ruckeln, dann muss wahrscheinlich die Steuerung der Drehzahlerfassung mit CV 54 angepasst werden.

Variieren Sie dazu CV 54, z. B. beginnend bei dem Wert 10, z. B. in Fünferschritten bis zum Wert 40 und machen Sie jeweils einen Fahrversuch bei den verschiedenen Geschwindigkeiten. Der Wert, bei dem das Modell dann vernünftig und ohne Ruckeln auf die Geschwindigkeitseinstellung reagiert, ist dann meist der richtige.

Mit CV 55 können Sie weitere Einstellungen vornehmen. Kleine Werte geben meist bessere Regeleigenschaft, kosten aber etwas mehr Antriebsleistung.

6. Operation

6.1 Optimising CV settings

The driving characteristics can be adjusted particularly with CV 2 (starting voltage) and CV 5 (maximal speed), and with setting the motor control parameters (CVs 51 to 55).

Start the model first with the standard settings. If the model does not run satisfactorily, try to improve it by adjusting the controller parameters.

Procedure for adjusting load control:

Basics

The decoder uses a customized PID-controller. Typically most of the large motors in H0 machines work well with the default parameters.

With the CVs 51 to 53 the controller-parameters KP, KI and KD are adjusted. CV 53 and CV 54 control the measurement of the motorspeed.

The controller works more accurately with higher values for KP and KI. However, too large values lead to noisier behaviour or even jerking.

If the motor does not move smoothly, you can first try the following:

First of all reduce the values KP in CV 51, KI in CV 52 and KD in CV 53 by ca. half, and try it out. If the jerking is mostly eliminated, you can set the minimum speed in CV 2. Otherwise reduce the above values further.

If the motor still jerks at low speeds, you might need to adjust the settings for the measurement and cotroller period.

Try different values for CV 54, for example, beginning from the value 10, in steps of five until about 40, and try driving the model with different speeds. A value at which the model starts moving without jerking is usually the correct one.

With CV 55 you can make further adjustments. Smaller values result usually in better controller response, but provide less total power.

Details zur Einstellung

Wenn die Lokomotive ruckelt, sollte der KP-Wert zunächst halbiert und der KI-Wert versuchsweise auf den halben Wert von KP eingestellt werden. Für den KD-Wert empfehlen sich Werte von ca. 25 bis 100 % des KI-Wertes. Große Werte für KD führen zwar zu sehr schneller Reaktion des Reglers, allerdings auch zu rauhem Motorlauf und ggf. auch zum Zucken des Motorlaufs.

Wenn nach der ersten Verkleinerung immer noch Ruckeln auftritt, so prüfen Sie zunächst eine weitere Verkleinerung der Werte.

Die CV 54 und 55 stellen Eigenschaften der Motor-Drehzahlerfassung ein. CV 54 gibt vor, wann der Decoder innerhalb der Messlücke das Maß für die Drehzahl ermittelt, während die CV 55 festlegt, wie oft in der Sekunde diese Messung erfolgt. Die CV 54 kann Werte von typischerweise 10 bis 40 annehmen. Das bedeutet eine Messlücke von ca. 0,6 bis zu 2 Millisekunden. Für große Motoren empfehlen sich Werte von ca. 25 bis 35, hochwertige kleine Motoren können auch mit Werten ab 10 sehr gut funktionieren. Ein zu kleiner Wert macht sich meist in zu hoher Mindestgeschwindigkeit bemerkbar oder die Höchstgeschwindigkeit wird bei weitem nicht erreicht. Zu große Werte ergeben schlechten Langsamlauf.

Der Wert der CV 55 legt fest, wie lang die komplette Phase aus Messlücke und Motorpuls ist. Für den Zusammenhang gilt:

$CV\ 55 - CV\ 54 \times 0,05 = \text{Regelung} + \text{Motorpulsdauer}$ in Millisekunden.

Wenn also der Wert in CV 54 hoch eingestellt werden muss, dann muss auch der Wert in CV 55 hoch sein, damit eine genügende Motorpulsdauer übrig bleibt, sonst verliert das Modell zu viel von seiner Höchstgeschwindigkeit.

Je kleiner der Wert in CV 55 ist, desto häufiger wird aber auch geregelt. Ein Wert von 10 in CV 55 bedeutet, dass alle 10 Millisekunden und somit 100 mal in der Sekunde gemessen und geregelt wird, ein Wert von 5 bedeutet, dass sogar 200 Mal in der Sekunden geregelt wird.

Bei Modellen mit großen Motoren und Schwungmasse genügen meist Werte von 8 bis 12 oder noch höher, bei kleinen Motoren ohne Schwungmasse machen Werte von 4 bis 6 Millisekunden Sinn, um einen runden Lauf bei niedrigen Geschwindigkeiten zu erzielen. Kleine Werte gehen aber auch mit lauterem Regelgeräuschen einher.

Über die Anfahrspannung in CV 2 kann die niedrigste Drehzahl beeinflusst werden, Werte ab 1 sind möglich.

Details

If jerking appears, please reduce KP to the half value and reduce KI to the half of the KP-value. For KD we recommend a value of 25 to 100% of the KI-value. Higher values for KD result in a faster reaction of the controller, but may lead to more noise and possibly to jerking.

If the first reduction to half values does not succeed, please reduce the values once more, e. g. to a quarter of the default values.

CVs 54 and 55 control some characteristics for measuring the motor speed. CV 54 gives the timing for starting the measurement of the motor speed. CV 55 controls the repetition rate of the measuring cycle.

CV 54 will work well with values from 10 to 40, giving a gap before starting the measurement from ca. 0.6 to 2 milliseconds. For standard motors values from 25 to 35 are a good choice, small motors may work better with smaller values from 10 to 25.

When the value is too small, the minimal speed can become higher, or the maximum speed is not achieved. Too big values result in bad performance at low speed.

The value of CV 55 determines, how long the total phase of measuring gap and motor pulse will be.

The relationship is: $CV\ 55 - CV\ 54 \times 0.05 = \text{duration of controller algorithm} + \text{motor pulse in milliseconds}$.

This means, that a high value of CV 54 needs a high value in CV 55, too, to give a sufficient impulse on the motor.

Otherwise the loco loses power and top speed.

The smaller the value of CV 55, the more often the speed controller adjusts the speed of the motor.

A value of 10 means that every 10 milliseconds and, therefore, 100 times a second this action takes place.

Having a loco with a heavy motor and flywheels, values from 8 to 12 or even higher are sufficient. Small engines without flywheels will benefit from smaller values, e. g. 4 to 6 milliseconds to achieve a smooth operation. Small values, however, can lead to a louder motor.

Using CV 2 you can adjust the slowest speed the controller tries to regulate. Values of 1 and higher are possible.

Abb. 6**Erprobte Werte / Tested values****Fig. 6**

	CV 2	CV 51	CV 52	CV 53	CV 54	CV 55
H0-Lok ohne Schwungmasse / H0 loco without flywheel	2	120	100	100	25	4.5
H0-Lok mit Schwungmasse / H0 loco with flywheel	1	120	100	100	35	6.8
H0-Triebwagen mit kleinem Motor und Schwungmasse / H0 railcar with small motor and flywheel	2	20	25	20	10	10
H0-Lok mit N-Motor / H0 loco with N-motor	1	100	50	50	30	5.6
Glockenanker- (Faulhaber-) Motor / coreless motor	1	30	20	10	12	5

6.2 Betrieb mit RailCom

Für das Auslesen der Daten über RailCom sind spezielle Detektoren und RailCom-fähige Booster bzw. Zentralen erforderlich, die die benötigte Austastlücke im DCC-Signal erzeugen. Es können nur dann Daten über RailCom ausgelesen werden, wenn in CV 29 (DCC) des Lokdecoders RailCom eingeschaltet ist (siehe auch Seite 6).

7. Fehlersuche und Abhilfe

Jedes Viessmann-Produkt wird unter hohen Qualitätsstandards gefertigt und vor seiner Auslieferung geprüft. Sollte es dennoch zu einer Störung kommen, können Sie anhand der folgenden Punkte eine erste Überprüfung vornehmen.

Ggf. finden Sie einen Fehlercode in CV 30.

Decoder wird sehr heiß und schaltet ab

- Trennen Sie sofort die Verbindung zur Versorgungsspannung!

Mögliche Ursache: Motorseitige Überlastung. Überprüfen Sie die Motorstromaufnahme.

Lok fährt nicht. Stirnbeleuchtungen blinken abwechselnd

Mögliche Ursache: Ein Motoranschluss ist mit der Lokmasse verbunden. Trennen Sie den Anschluss von der Lokmasse und setzen Sie CV 30 wieder auf "0".

Lok fährt nach Programmieren schlecht oder gar nicht.

Mögliche Ursache: Die eingegebenen Werte für die CV sind unstimmig. Führen Sie einen Decoder-Reset aus und programmieren Sie den Decoder neu.

Lok fährt im Digitalbetrieb plötzlich sehr schnell.

Mögliche Ursache: Störsignale aus der Anlage haben den Decoder auf Analogbetrieb umgeschaltet. Da oft nicht festzustellen ist, welche Ursache die Störsignale haben, ist es ratsam, die automatische Analogerkennung während des Digitalbetriebs auszuschalten.

6.2 Operation with RailCom

For reading data via RailCom special detectors and RailCom capable boosters respectively command stations are required generating the necessary gap in the DCC signal. RailCom data can only be read if RailCom has been activated in CV 29 (DCC) of the locomotive decoder (also refer to page 6).

7. Trouble-shooting

Every Viessmann product is manufactured subject to high quality standards and is tested before delivery. Should a fault occur notwithstanding, please undertake an initial check as per the following steps:

You can find an error information in CV 30.

Decoder gets very hot and switches off.

- Disconnect power immediately!

Possible cause: Overload of the motor circuit. Check the current draw of the motor.

Locomotive does not move. Headlights blink alternately.

Possible cause: One motor lead is connected to the chassis. Separate this connection, and set CV 30 back to "0"

After programming the locomotive does not run or runs poorly.

Possible cause: The CV values do not comply with the permitted ranges. Execute a decoder reset and re-program the decoder.

In digital mode the locomotive suddenly runs very fast.

Possible cause: Interfering signals from the layout have switched the decoder to analogue mode. As the origin of the interfering signals cannot be found in many instances, it is advisable to switch off the automatic detection of the analogue mode during digital operation.

Ein Ausgang lässt sich nicht einschalten.

Mögliche Ursache: In den CV 33 – 46 ist dieser Ausgang nicht aktiv oder es sind für einen Ausgang in den CVs 57 und 60 oder 123 – 130 Werte eingestellt, die die Ausgangsspannung zu klein einstellen.

Lok fährt nicht im Analogbetrieb.

Mögliche Ursache: Der Analogbetrieb ist ausgeschaltet. Ändern Sie den Wert für CV 29.

CV-Werte nicht über RailCom auslesbar.

Mögliche Ursache: RailCom ist ausgeschaltet. Überprüfen Sie die Werte für CV 28 und CV 29.

Licht geht beim Hochschalten der Fahrstufen an und aus oder es lässt sich nicht ein-/ausschalten.

Mögliche Ursache: Fahrstufenmodus des Decoders und der digitalen Zentrale stimmen nicht überein.

Beispiel: Die Zentrale befindet sich im Modus 28 Fahrstufen, der Decoder jedoch im Modus 14 Fahrstufen. Ändern Sie den Fahrstufenmodus an der Zentrale und/oder am Decoder.

Wenn Sie die Fehlerursache nicht finden können, senden Sie den Decoder zur Reparatur ein (unsere Adresse finden Sie weiter unten).

8. Gewährleistung

Jeder Artikel wurde vor Auslieferung auf volle Funktionalität geprüft. Der Gewährleistungszeitraum beträgt 2 Jahre ab Kaufdatum. Tritt in dieser Zeit ein Fehler auf und Sie finden die Fehlerursache nicht, nehmen Sie bitte Kontakt mit uns auf (service@viessmann-modell.com). Senden Sie uns den Artikel zur Kontrolle bzw. Reparatur bitte erst nach Rücksprache zu. Wird nach Überprüfung des Artikels ein Herstell- oder Materialfehler festgestellt, wird er kostenlos instandgesetzt oder ausgetauscht. Von der Gewährleistung und Haftung ausgeschlossen sind Beschädigungen des Artikels sowie Folgeschäden, die durch unsachgemäße Behandlung, Nichtbeachten der Bedienungsanleitung, nicht bestimmungsgemäßen Gebrauch, eigenmächtigen Eingriff, bauliche Veränderungen, Gewalteinwirkung, Überhitzung u. ä. verursacht werden.

An output cannot be switched on.

Possible cause: This output is not active in CVs 33 to 46, or the settings in CVs 57 to 60 or 123 to 130 result in an insufficient output voltage.

The locomotive does not run in analogue mode.

Possible cause: The analogue mode is switched off. Change the value of CV 29.

CV values cannot be read out with RailCom

Possible cause: RailCom is turned off. Check the values for CV 28 and CV 29.

The lights cannot be switched or go on and off when turning up speed steps.

Possible cause: The speed step setting of the decoder and the command station do not correspond with each other.

Example: The command station is set to 28 speed steps and the decoder to 14 speed steps. Change the speed steps either on the command station or on the decoder.

If you cannot find the cause of the fault, please return the decoder for repair (address see below).

8. Warranty

Each model is tested as to its full functionality prior to delivery. The warranty period is 2 years starting on the date of purchase. Should a fault occur during this period please contact our service department (service@viessmann-modell.com). Please send the item to the Viessmann service department for check and repair only after consultation. If we find a material or production fault to be the cause of the failure the item will be repaired free of charge or replaced. Expressively excluded from any warranty claims and liability are damages of the item and consequential damages due to inappropriate handling, disregarding the instructions of this manual, inappropriate use of the model, unauthorized disassembling, construction modifications and use of force, overheating and similar.

9. Technische Daten

Gleichstrombetrieb 0 bis 24 V max.
Digitalsysteme: DCC, MM
Rückmeldeprotokoll: RailCom
Betriebsspannung: 12 – 24 V Digitalspannung
Stromaufnahme (ohne Last): ca. 20 mA
Gesamtstrom dauerhaft: 1500 mA
Motorstrom: 1000 mA, kurzzeitig 1800 mA
Funktionsausgänge: 4 (jeder Ausgang kann eine maximalen Strom von 500 mA liefern, die Summe darf aber 500 mA ebenfalls nicht übersteigen), kurzschlussfest
Übertemperatursesichert
Schutzart: IP 00
Umgebungstemperatur (Betrieb): 0 – +60 °C
Zulässige relative Luftfeuchtigkeit: max. 85 %
Abmessungen: ca. L 24 x B 14,2 x H 2 mm

9. Technical data

DC operation 0 to 24 V max
Digital systems: DCC, MM
Feedback protocol: RailCom
Operating voltage: 12 – 24 V digital
Standby current: ca. 20 mA
Total operating current (continuous): 1500 mA
Motor current: 1000 mA, 1800 mA (peak)
Function outputs: 4 (each output can handle up to 500 mA, however, the total current of all function outputs may not exceed 500 mA), short-circuit proof
Thermal shut down
Degree of protection: IP 00
Ambient temperature (operating): 0 – +60 °C
Permitted relative humidity: max. 85 %
Dimensions: ca. L 24 x W 14.2 x H 2 mm



Entsorgen Sie dieses Produkt nicht über den (unsortierten) Hausmüll, sondern führen Sie es der Wiederverwertung zu.

Do not dispose of this product through (unsorted) domestic waste, supply it to recycling instead.

Änderungen vorbehalten. Keine Haftung für Druckfehler und Irrtümer.

Die aktuelle Version der Anleitung finden Sie auf der Viessmann Homepage unter der Artikelnummer.

Subject to change without prior notice. No liability for mistakes and printing errors.

You will find the latest version of the manual on the Viessmann website using the item number.

- DE** **Modellbauartikel, kein Spielzeug!** Nicht geeignet für Kinder unter 14 Jahren! Anleitung aufbewahren!
- EN** **Model building item, not a toy!** Not suitable for children under the age of 14 years! Keep these instructions!
- FR** **Ce n'est pas un jouet!** Ne convient pas aux enfants de moins de 14 ans! Conservez cette notice d'instructions!
- PT** **Não é um brinquedo!** Não aconselhável para menores de 14 anos! Conservar o manual de instruções!

- NL** **Modelbouwartikel, geen speelgoed!** Niet geschikt voor kinderen onder 14 jaar! Gebruiksaanwijzing bewaren!
- IT** **Articolo di modellismo, non è un giocattolo!** Non adatto a bambini al di sotto dei 14 anni! Conservare istruzioni per l'uso!
- ES** **Artículo para modelismo ¡No es un juguete!** No recomendado para menores de 14 años! Conserva las instrucciones de servicio!



Viessmann Modelltechnik GmbH
Bahnhofstraße 2a
D - 35116 Hatzfeld-Reddighausen
info@viessmann-modell.com
+49 6452 9340-0
www.viessmann-modell.de



CE Made in Europe

92065
Stand 05/sw
03/2023
Ho/Kf

Notizen / Notes:

A series of horizontal dashed lines for writing notes.