



Montageanleitung

Mounting instruction

H0 LIEBHERR Raupenkran mit Gittermast

H0 LIEBHERR crawler crane with lattice mast

DE

| | |
|----------------------|---|
| 1. Wichtige Hinweise | 1 |
| 2. Inhalt | 2 |
| 3. Montage | 6 |

EN

| | |
|--------------------------|---|
| 1. Important information | 1 |
| 2. Contents | 2 |
| 3. Mounting | 6 |

Die aktuelle Version der Anleitung finden Sie auf der kibri-Homepage unter der Artikelnummer.
You will find the latest version of the manual on the kibri website using the item-No.

Änderungen vorbehalten. Keine Haftung für Druckfehler und Irrtümer.
Subject to change without prior notice. No liability for mistakes and printing errors.



viessmann Modelltechnik GmbH
Bahnhofstraße 2a
D - 35116 Hatzfeld-Reddighausen
info@viessmann-modell.com
+49 6452 9340-0
www.viessmann-modell.de

Schwierigkeitsgrad
der Bausätze:
Level of difficulty:



Made in Europe

88948
Stand 03/sw
06/2023
SzT

DE

1. Wichtige Hinweise

Bitte halten Sie beim Zusammenbau unbedingt die Reihenfolge der Bauabschnitte ein!

Sicherheitshinweise



Vorsicht

Verletzungsgefahr!

Aufgrund der detaillierten Abbildung des Originals bzw. der vorgesehenen Verwendung kann das Produkt Spitzen, Kanten und abbruchgefährdete Teile aufweisen. Für die Montage sind Werkzeuge nötig.

Montage des Bausatzes

Die beim jeweiligen Montageschritt benötigten Teile trennen Sie bitte mit einem Seitenschneider bzw. Modellbaummesser vorsichtig vom Spritzbaum ab und entgraten die Ränder.

Da Spritzlinge für mehrere Artikel verwendet werden, kann es sein, dass bei diesem Bausatz einige Teile übrig bleiben.

Dieser Bausatz wurde sorgfältig geprüft und verpackt. Sollte es trotzdem einmal vorkommen, dass ein Teil fehlt, fordern Sie dieses bitte per E-Mail oder per Post bei uns an. Bitte nennen Sie uns die Bezeichnung und Artikel-Nummer des Bausatzes sowie Spritzling- und Teile-Nr. Diese Angaben finden Sie in der Montageanleitung. Sie erhalten dann umgehend von uns Ersatz.

Passenden Kleber für die Bausätze finden Sie im kibri Sortiment.

EN

1. Important information

Please observe the correct sequence when assembling the parts to sub-assemblies and to the completed product!

Safety information



Caution:

Risk of injury!

Due to the finely detailed reproduction of the original and the intended use, this product may have sharp points or edges as well as parts that may easily break off. Some tools are required for assembly.

Assembly

Carefully separate the parts required for the respective assembly phase with a side cutter or a sharp utility knife from the injection-moulded sprue and deflash the edges.

Since some sprues are used for several different products it is quite possible that some parts may not be needed for this particular product.

The contents of this kit have been carefully checked against the parts list. However, should a part be missing please contact us by e-mail or by sending a letter. Please state the precise product description and the item-No. as well as the No. of the sprue and the specific part that is missing. You will find all necessary information in this manual. We will promptly supply the missing parts.

You will find suitable glue for the kits in the kibri product range.



2. Inhalt

Kontrollieren Sie nach dem Auspacken den Lieferumfang auf Vollständigkeit:

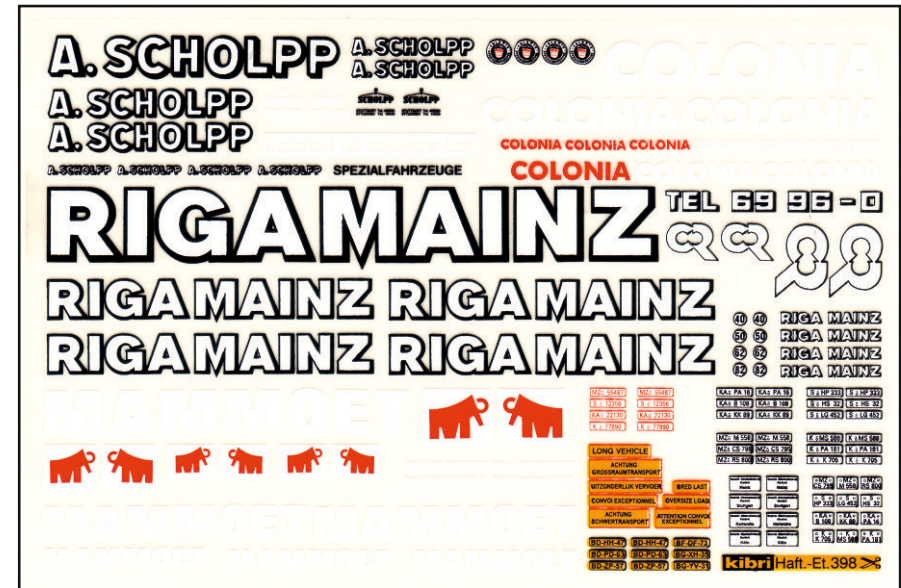
- Haftetikett 398
- 1 Schraube M4
- 1 Mutter M4
- 30 m Faden
- 30 Ballastgewichte
- Anleitung

| Spr.-Nr. | Stück | Spr.-Nr. | Stück |
|----------|-------|----------|-------|
| 947 | 1 | 1182 | 2 |
| 1124 | 2 | 1183 | 1 |
| 1160 | 1 | 1405 | 1 |
| 1162 | 1 | 1406 | 4 |
| 1163 | 1 | 1407 | 2 |
| 1165 | 1 | 1408 | 1 |
| 1166 | 1 | 1409 | 1 |
| 1167 | 1 | 1410 | 1 |
| 1168 | 1 | 1411 | 1 |
| 1169 | 1 | 1412 | 1 |
| 1174 | 1 | 1413 | 1 |
| 1175 | 1 | 1414 | 1 |
| 1176 | 7 | 1415 | 1 |
| 1176 | 4 | 1424 | 1 |
| 1177 | 2 | 1425 | 1 |
| 1178 | 1 | 1426 | 2 |
| 1179 | 1 | 1427 | 2 |
| 1180 | 1 | 1429 | 2 |
| 1181 | 2 | | |

2. Contents

Check the contents of the package for completeness after unpacking:

- Sticker 398
- 1 screw M4
- 1 nut M4
- 30 m string
- 30 counterweight
- Manual



DE

Hochauflösende Druckvorlagen für Beschriftungen und Beschilderungen finden Sie auf unserer Homepage www.kibri.de im Download Center. Die Dekobögen lassen sich auf einem handelsüblichen Farbdrucker ausdrucken. Für den jeweiligen Druckertyp (Tintenstrahl oder Laser) geeignetes Papier bzw. Folie gibt es im Schreibwarenfachhandel. Ideal sind selbstklebende, glatte Papiere oder Folien mit geringer Materialstärke.

Ausdrucken – ausschneiden – aufkleben – fertig!

EN

The high-resolution master copy for all kind of signs in your kibri kit are available as download for free. Deco sheets can be printed by using a standard colour printer. Suitable paper or foil for the respective printers are offered by specialized trade. Best way is to use self-adhesive smooth papers or foil with low material thickness.

Print – cut – stick – ready!

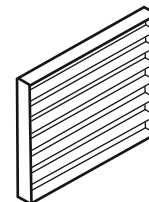
Kataloge von Viessmann und kibri/Vollmer können auch bequem über das Internet angefordert werden.

Catalogues by Viessmann and kibri/Vollmer can be ordered alternatively via internet.

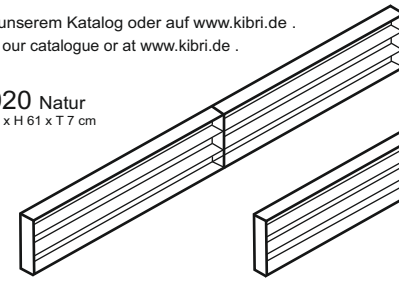


Schaukästen von **kibri**...
für jede Situation die passende Lösung!
Wooden displays from **kibri**...
the right solution for every situation!

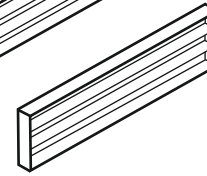
Weitere Vitrinen finden Sie in unserem Katalog oder auf www.kibri.de.
Further displays you will find in our catalogue or at www.kibri.de.



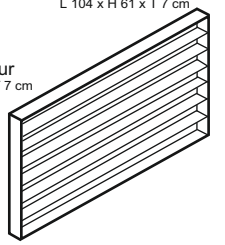
12020 Natur
L 70,5 x H 61 x T 7 cm



12012 Natur
L 208 x H 27,5 x T 7 cm



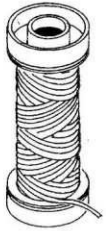
12018 Natur
L 104 x H 27,5 x T 7 cm



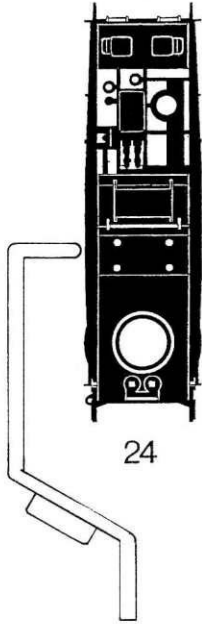
12010 Natur
12011 Nussbaum
L 104 x H 61 x T 7 cm

23 (30x)
Ballastgewicht
Counterweight

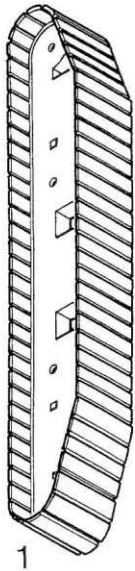
44 75



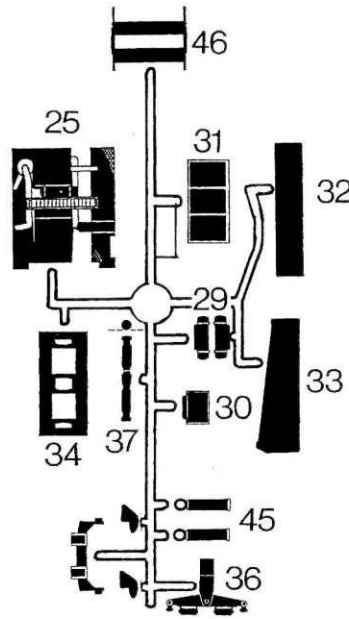
1166



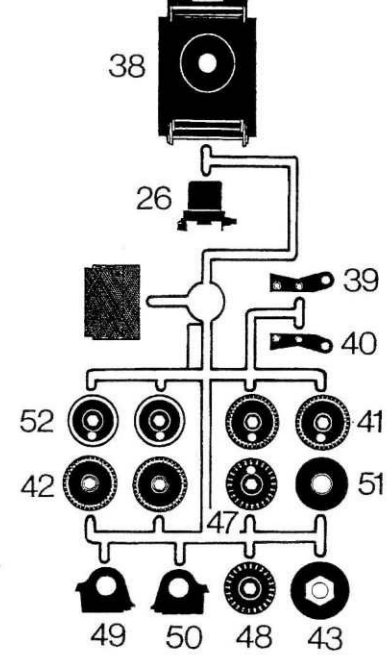
2x 1177



1167



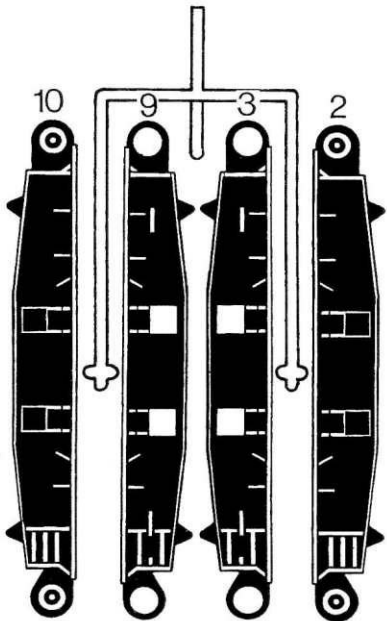
1165



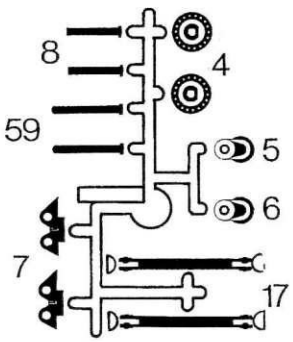
1179



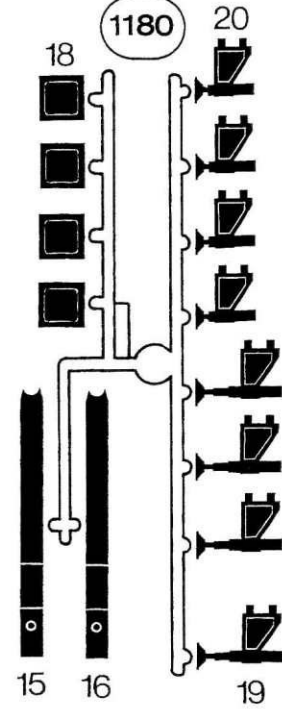
1178



2x 1181



1180



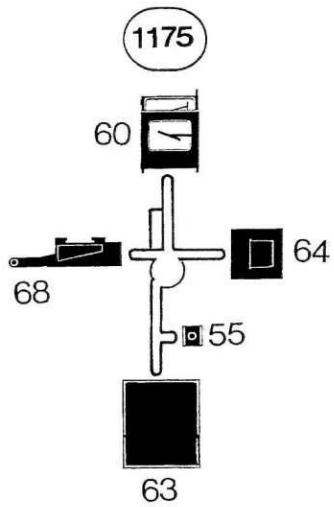
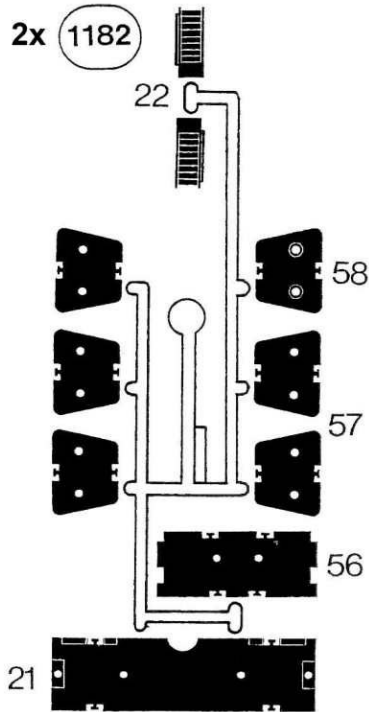
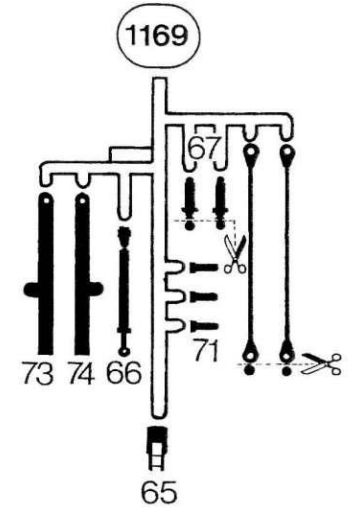
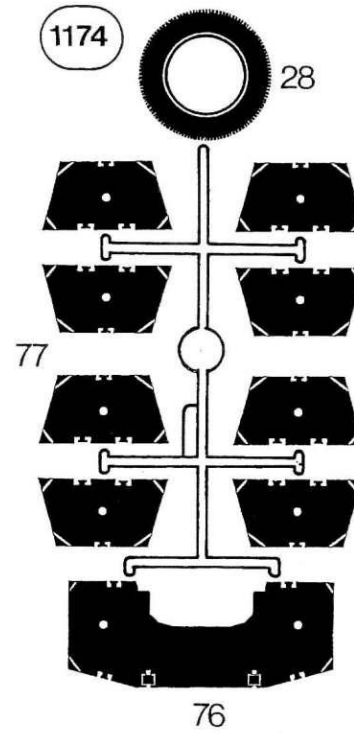
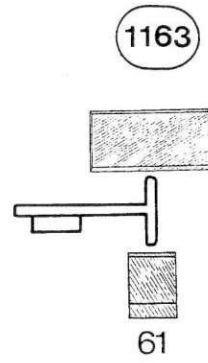
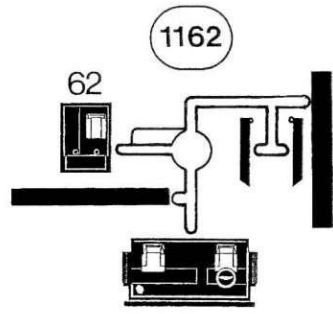
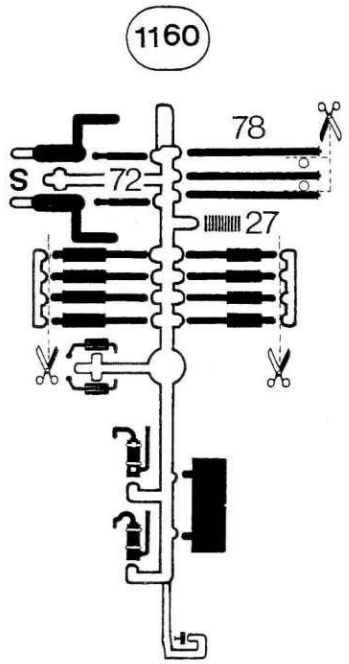
4x Rot Red

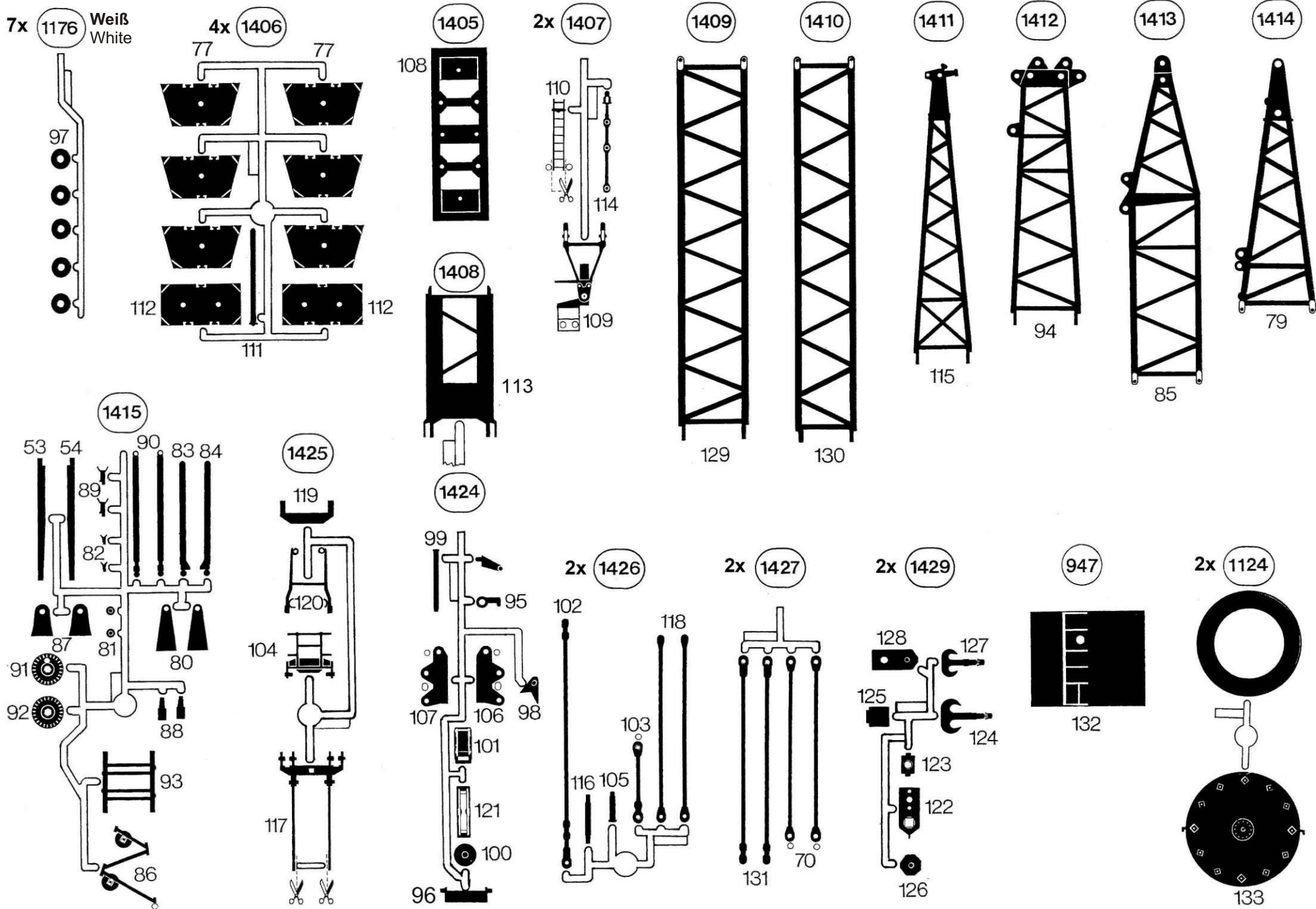
1176



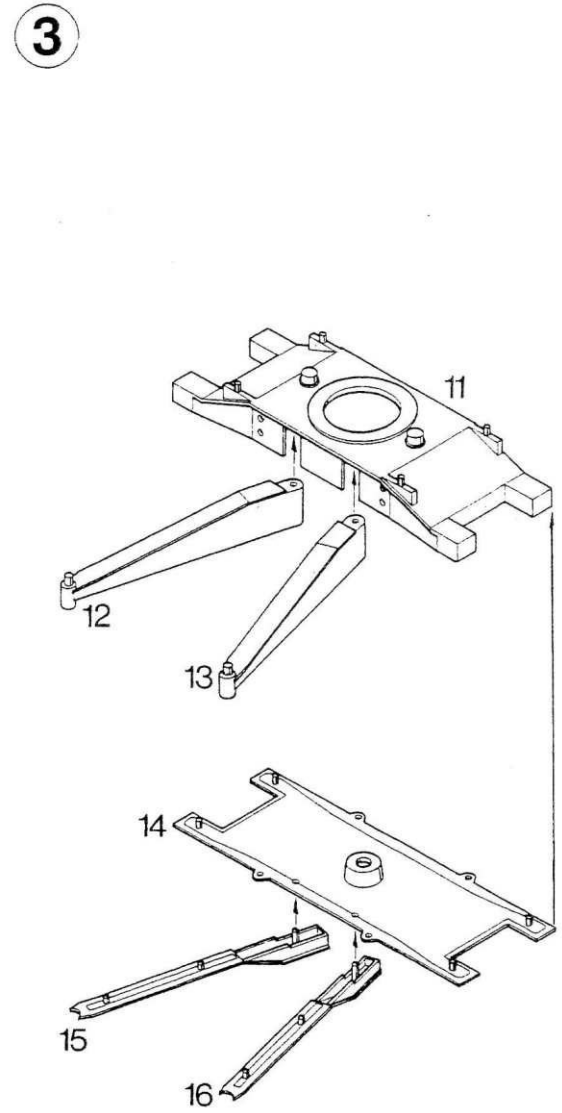
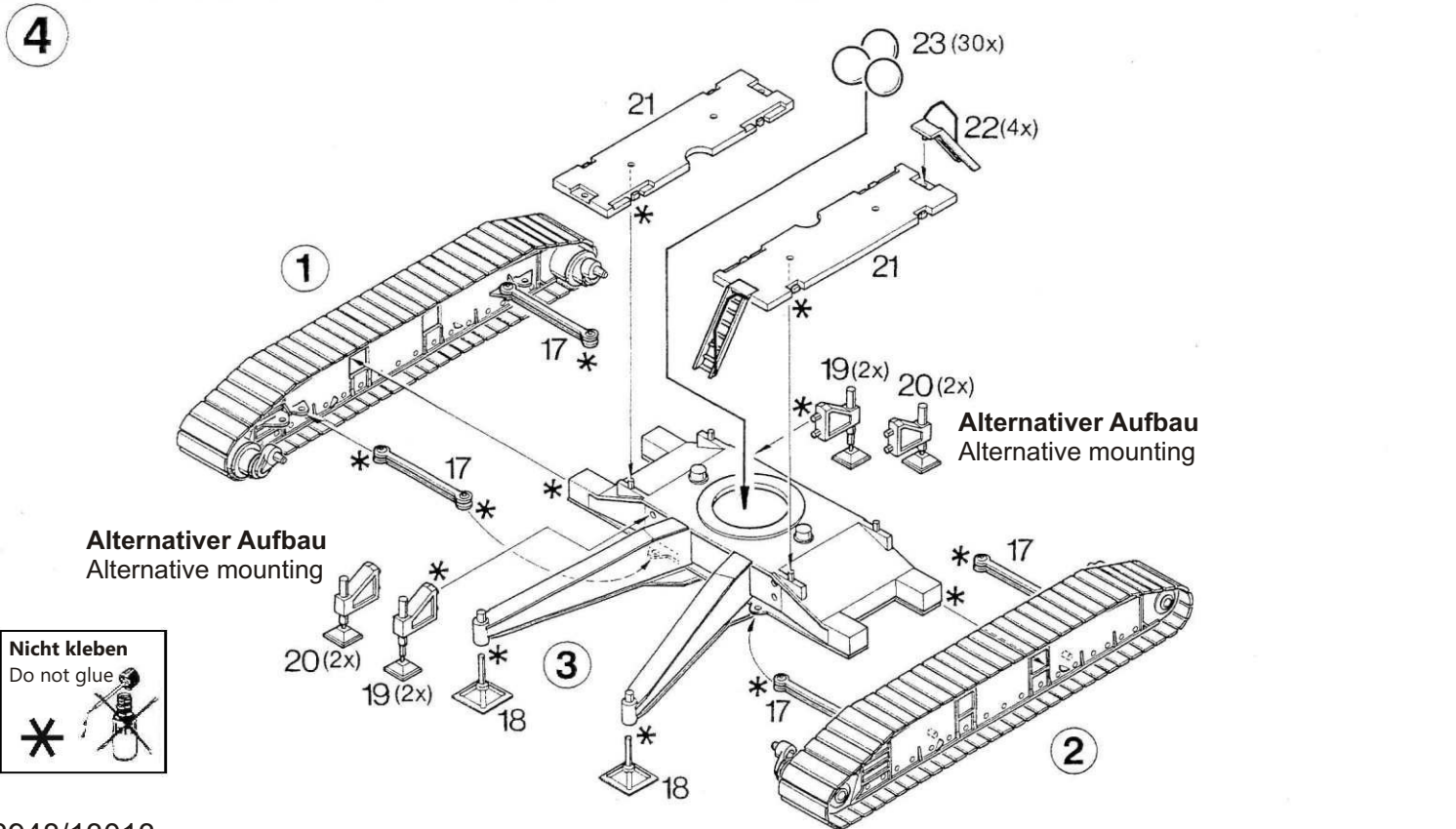
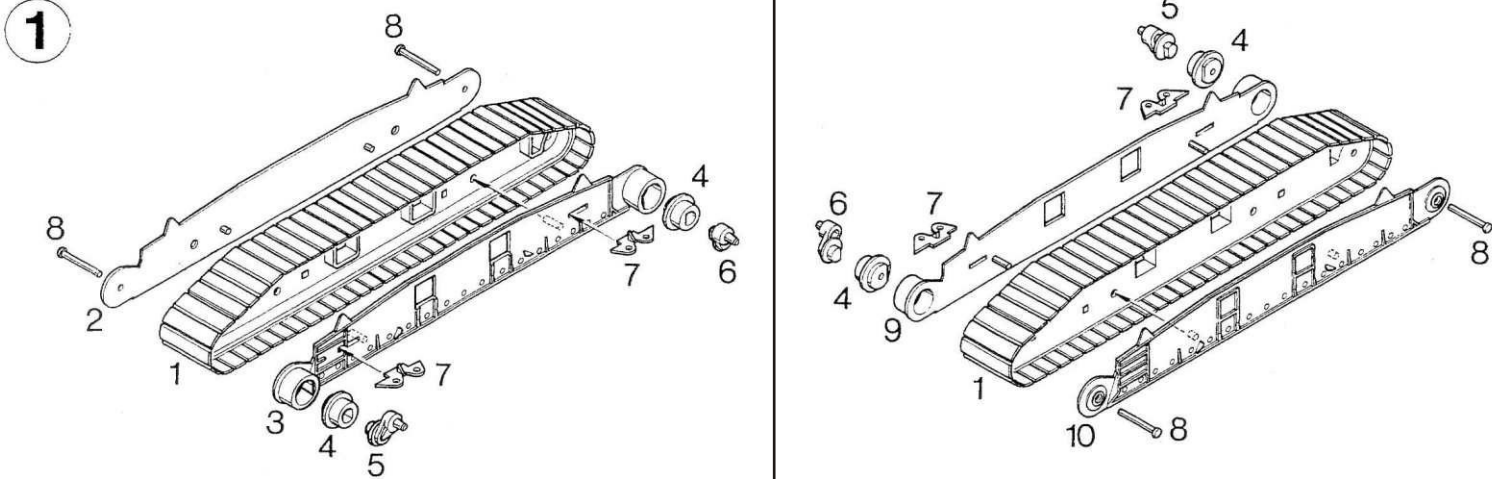
1183



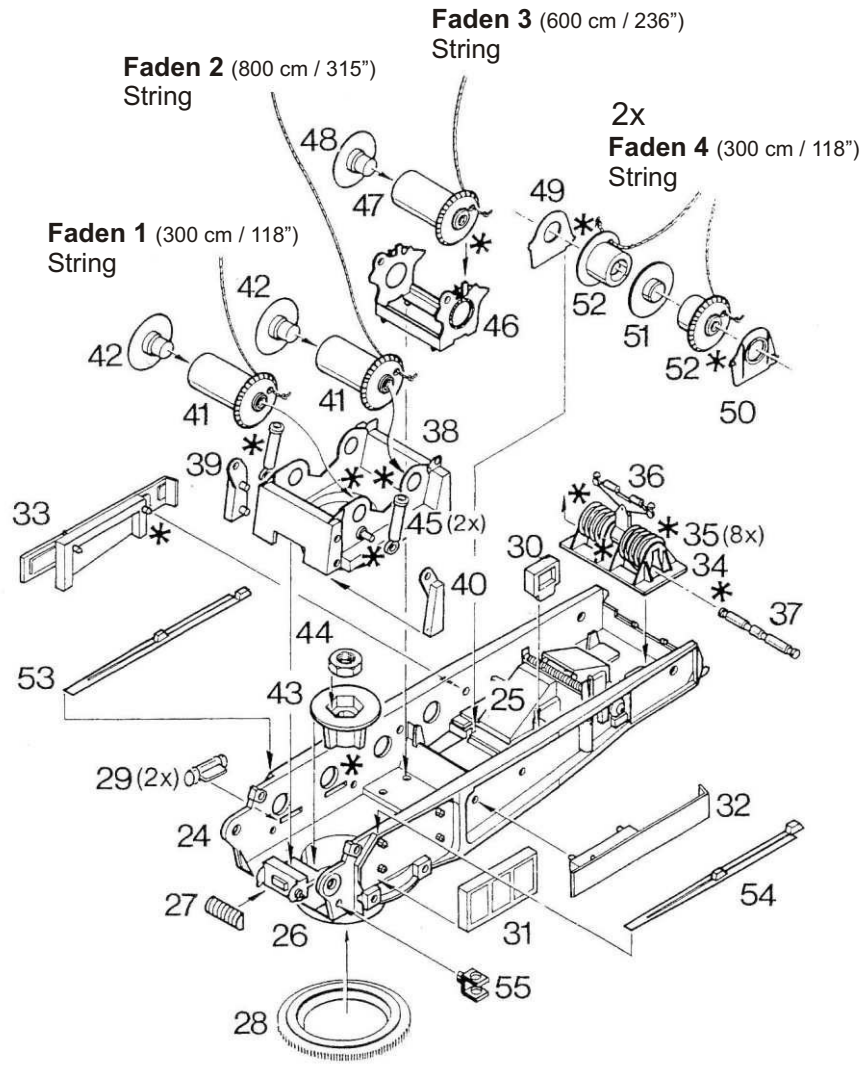




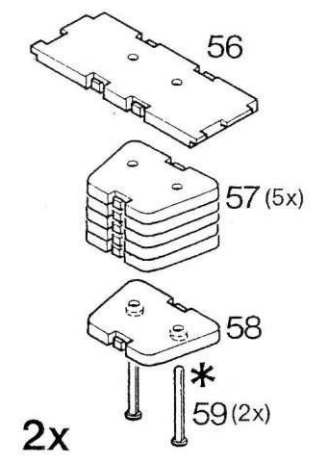
3. Montage
Mounting



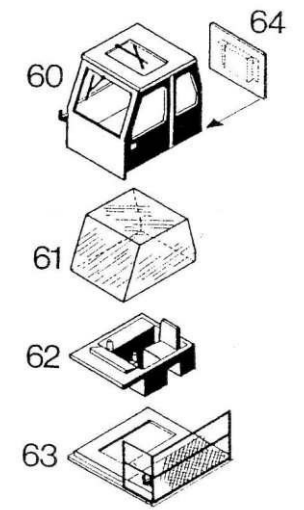
5



6

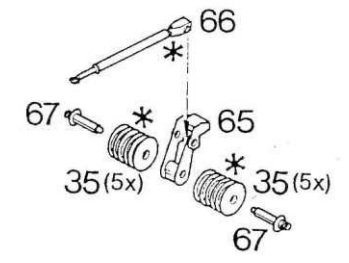


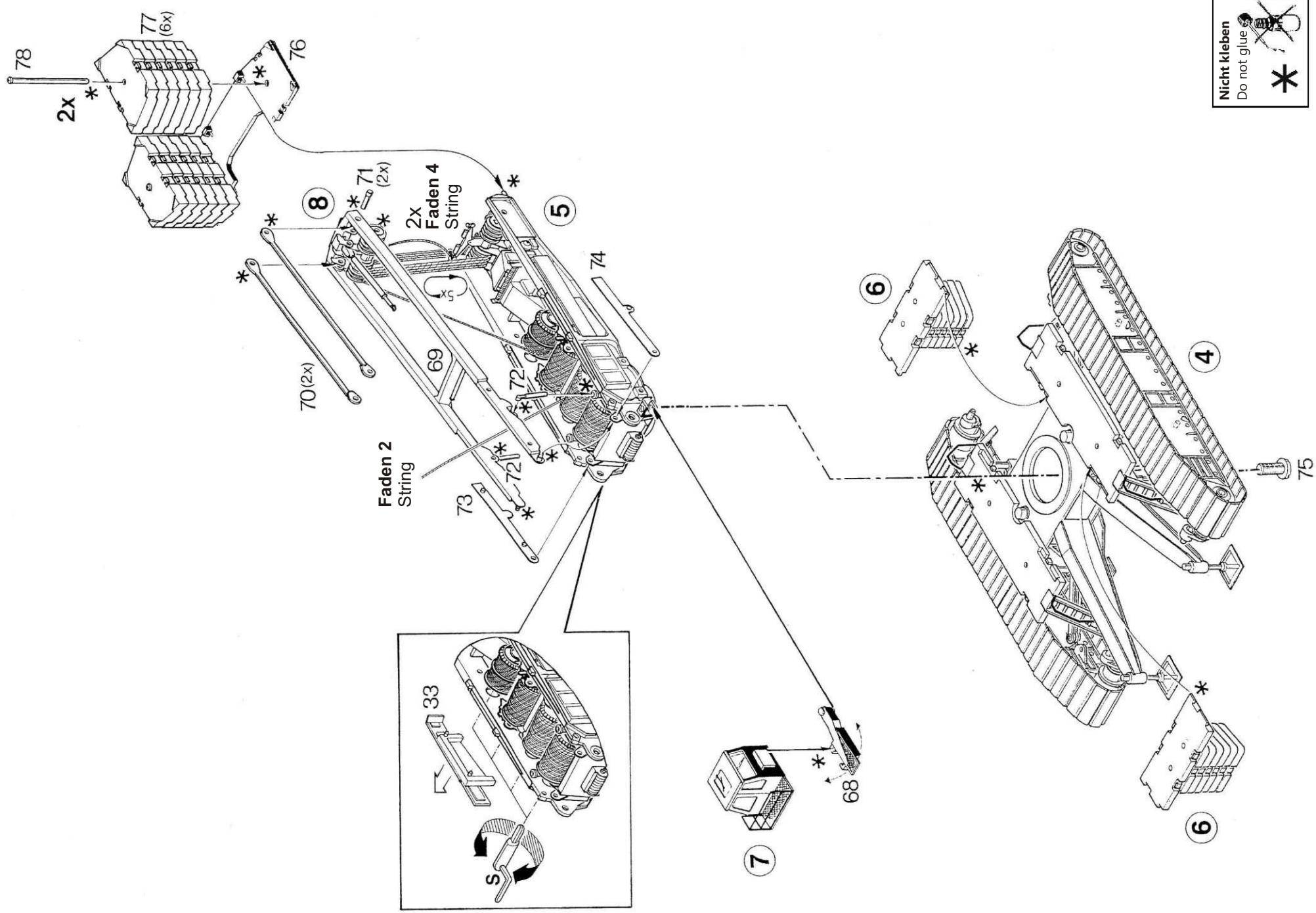
7



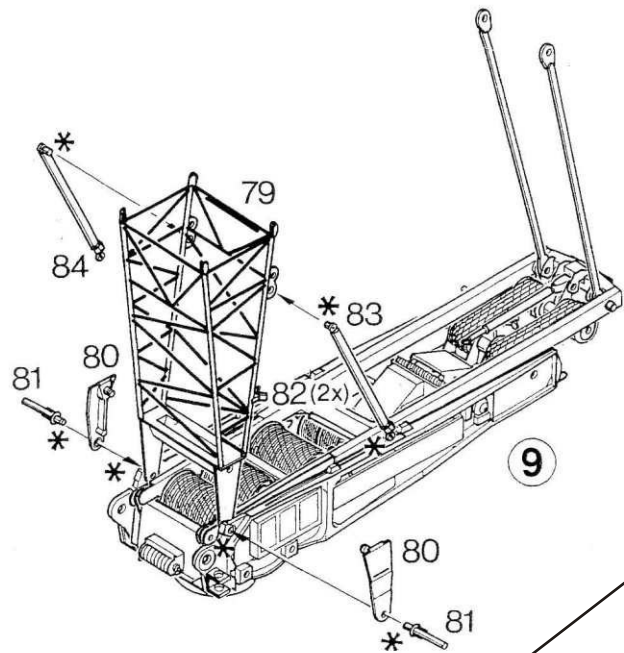
8

Nicht kleben
Do not glue





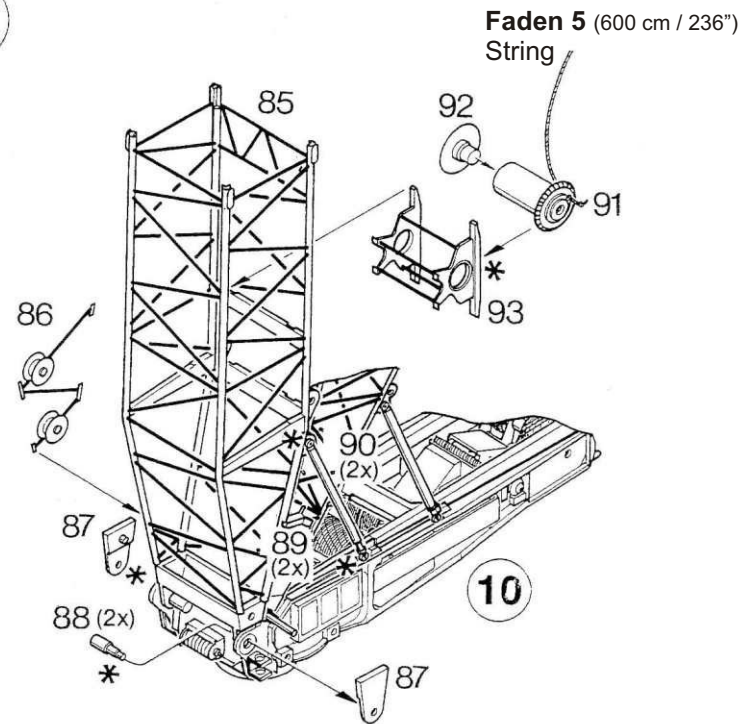
10



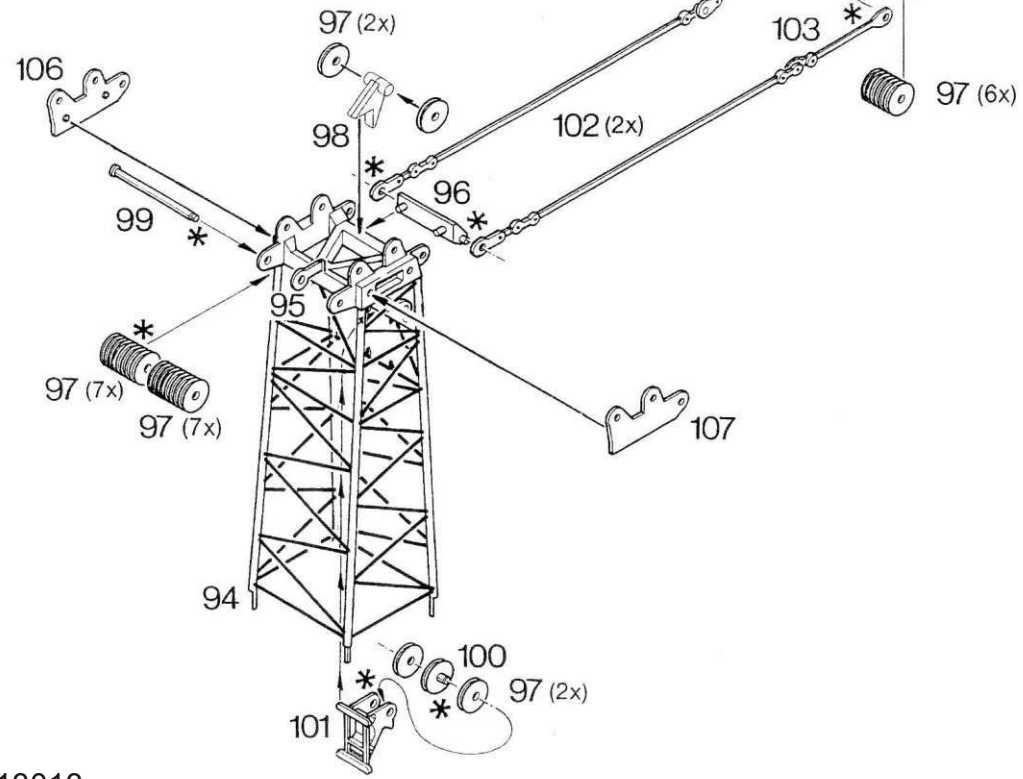
Nicht kleben
Do not glue

*

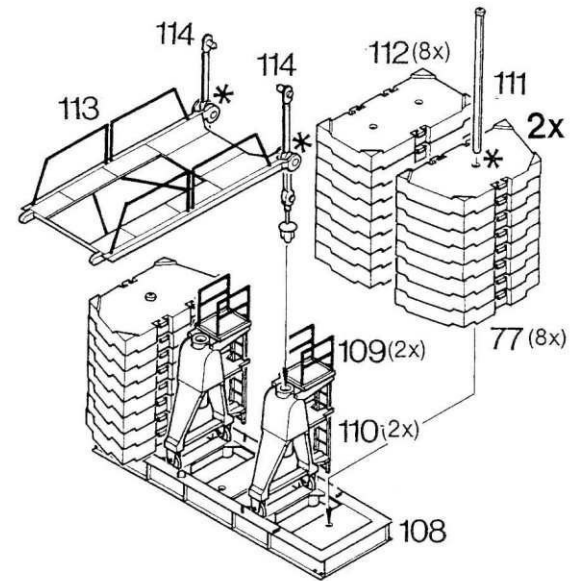
11



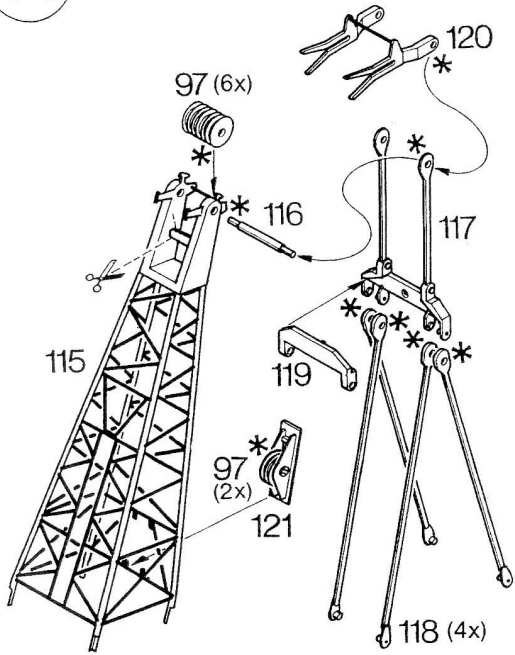
12



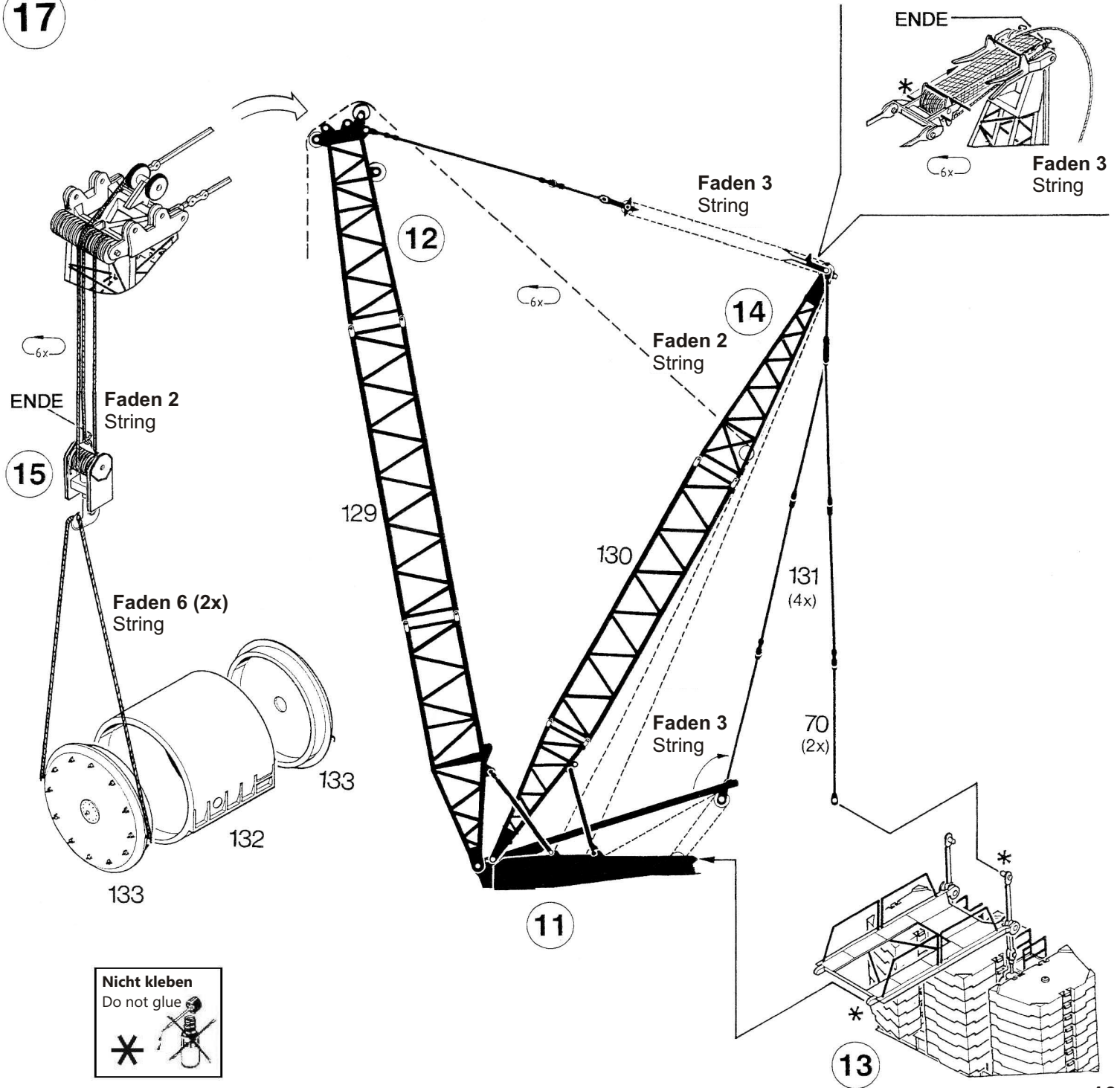
13



14

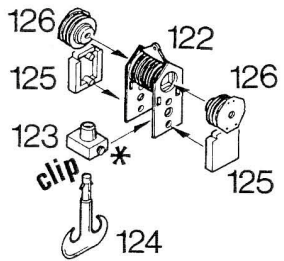


17



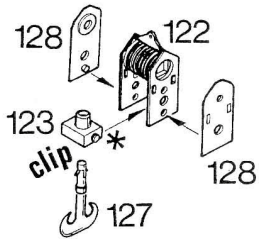
15

Hakenflasche 350 t
Hook block



16

Hakenflasche 235 t
Hook block
Alternativer Aufbau
Alternative mounting



Nicht kleben
Do not glue