



Montageanleitung

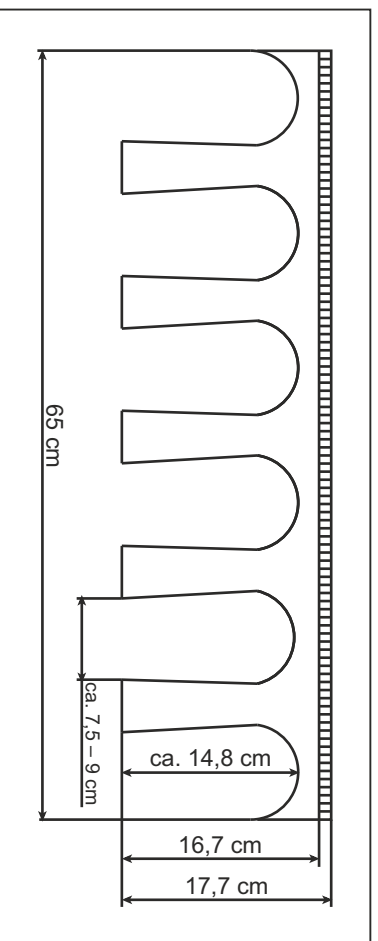
Mounting instruction

H0 Rosanna-Viadukt mit Eisbrecherpfeilern gebogen, einleisig

H0 Rosanna-viaduct with ice breaking pillars curved, single track

- (DE)**
1. Wichtige Hinweise 1
 2. Inhalt 2
 3. Montage 3

- (EN)**
1. Important information 1
 2. Contents 2
 3. Mounting 3



Die aktuelle Version der Anleitung finden Sie auf der Kibri-Homepage unter der Artikelnummer.

You will find the latest version of the manual on the Kibri website using the item-No.

Änderungen vorbehalten. Keine Haftung für Druckfehler und Irrtümer.

Subject to change without prior notice. No liability for mistakes and printing errors.



Viessmann Modelltechnik GmbH
Bahnhofstraße 2a
D - 35116 Hatzefeld-Reddighausen
info@viessmann-modell.com
+49 6452 9340-0
www.viessmann-modell.de

**Schwierigkeitsgrad
der Bausätze:**
Level of difficulty:

Made in Europe



86265
Stand 03/sw
02/2021
Szt

(DE)

1. Wichtige Hinweise

Bitte halten Sie beim Zusammenbau unbedingt die Reihenfolge der Bauabschnitte ein!

Sicherheitshinweise

⚠ **Vorsicht**

Verletzungsgefahr!

Aufgrund der detaillierten Abbildung des Originals bzw. der vorgesehenen Verwendung kann das Produkt Spitzen, Kanten und abbruchgefährdete Teile aufweisen. Für die Montage sind Werkzeuge nötig.

Montage des Bausatzes

Die beim jeweiligen Montageschritt benötigten Teile trennen Sie bitte mit einem Seitenschneider bzw. Modellbaumesser vorsichtig vom Spritzbaum ab und entgraten die Ränder.

Da Spritzlinge für mehrere Artikel verwendet werden, kann es sein, dass bei diesem Bausatz einige Teile übrig bleiben.

Dieser Bausatz wurde sorgfältig geprüft und verpackt. Sollte es trotzdem einmal vorkommen, dass ein Teil fehlt, fordern Sie dieses bitte per E-Mail oder per Post bei uns an. Bitte nennen Sie uns die Bezeichnung und Artikel-Nummer des Bausatzes sowie Spritzling- und Teile-Nr. Diese Angaben finden Sie in der Montageanleitung. Sie erhalten dann umgehend von uns Ersatz.

Passenden Kleber für die Bausätze finden Sie im Kibri Sortiment.

(EN)

1. Important information

Please observe the correct sequence when assembling the parts to sub-assemblies and to the completed product!

Safety information

⚠ **Caution:**

Risk of injury!

Due to the finely detailed reproduction of the original and the intended use, this product may have sharp points or edges as well as parts that may easily break off. Some tools are required for assembly.

Assembly

Carefully separate the parts required for the respective assembly phase with a side cutter or a sharp utility knife from the injection-moulded sprue and deflash the edges.

Since some sprues are used for several different products it is quite possible that some parts may not be needed for this particular product.

The contents of this kit have been carefully checked against the parts list. However, should a part be missing please contact us by e-mail or by sending a letter. Please state the precise product description and the item-No. as well as the No. of the sprue and the specific part that is missing. You will find all necessary information in this manual. We will promptly supply the missing parts.

You will find suitable glue for the kits in the Kibri product range.

2. Inhalt

Kontrollieren Sie nach dem Auspacken den Lieferumfang auf Vollständigkeit:

- Anleitung

Teile-Nr.	Stück	Teile-Nr.	Stück	Spr.-Nr.	Teile-Nr.	Stück
R838	4	R855	10	M4	1	4
R839	4	R856	10		2	4
R840	4	R857	5			
R843	4	R858	10			
		R859	5			
R844	8					
R851	2					
R852	2					
R853	2					
R854	6					

2. Contents

Check the contents of the package for completeness after unpacking:

- Manual

Bei dieser Brücke können folgende Gleissysteme verwendet werden:
 The following track systems can be used with this bridge:

Märklin K-Gleis, Märklin C-Gleis, Kato Unitrack H0, Peco Streamline83, Roco LINE, Roco geoLINE, Shinohara H0 Code 83, Tillig Elite H0, Trix C-Gleis, Peco Finescale H0, Shinohara H0 Code 70, Fleischmann Profi-Gleis, Hornby, Mehano Hobbygleis, Peco Setrack H0, Peco Streamline H0, Piko A-Gleis, Roco 2,5 mm, Shinohara H0 Code 100, Tillig Standard.

(DE)

Hochauflösende Druckvorlagen für Beschriftungen und Beschreibungen finden Sie auf unserer Homepage www.kibri.de im Download Center. Die Dekoboogen lassen sich auf einem handelsüblichen Farbdrukker ausdrucken. Für den jeweiligen Druckertyp (Tintenstrahl oder Laser) geeignetes Papier bzw. Folie sind im Schreibwaren-fachhandel. Ideal sind selbstklebende, glatte Papiere oder Folien mit geringer Materialstärke.

Ausdrucken – ausschneiden – aufkleben – fertig!

dekoboegen.kibri.de

Kataloge von Viessmann und kibri/vollmer können auch bequem über das Internet angefordert werden. Folgen Sie dazu einfach diesem Link bzw. scannen Sie den QR-Code.

Catalogues by Viessmann and kibri/vollmer can be ordered alternatively via Internet. Please follow the link or use QR-code.

(EN)

The high-resolution master copy for all kind of signs in your kibri kit are available as download for free. Deco sheets can be printed by using a standard colour printer. Suitable paper or foil for the respective printers are offered by specialized trade. Best way is to use self-adhesive smooth papers or foil with low material thickness.

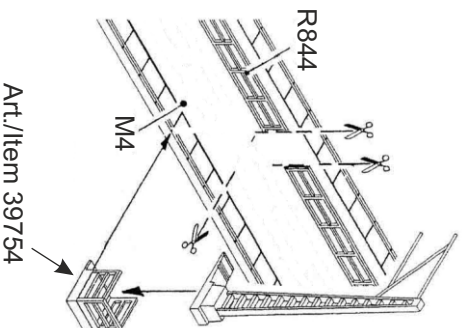
Print – cut – stick – ready!

katalogversand.kibri.de



3. Aufbau mit Oberleitung

Construction with catenary



Beim Aufbau mit Oberleitung bitte beachten!
 Please note for construction with catenary!
 Laufsteg M4 und Brückenbett R844 müssen beim Einbau der Oberleitungsmasten-Konsole Art. 39754 entsprechend abgeschnitten werden.
 The section M4 and bridge bedding R844 must be cut out when constructing the catenary console item 39754.



› Empfohlener Oberleitungsmast:
Viessmann Art. 4110 H0 Streckenmast

› Empfohlener Fahrradträger:
Viessmann Art. 4143, L 360 mm

Bei Verwendung von Märklin C- oder Roco geoLINE-Gleisen empfehlen wir den Mastfuß **Viessmann** Art. 4189.

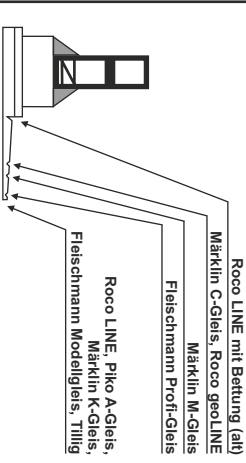
› Recommended catenary mast:
Viessmann item 4110 H0 Standard mast

› Recommended catenary wire:
Viessmann item 4143, L 360 mm

For use with Märklin C- or Roco geoLINE tracks, the **Viessmann** item 4189 mast socket can be used.

Universeller Einsatz mit allen Gleissystemen

Universal application with all track systems



Artikel	für Mastabstand	Verpackungseinheit
4150	140 – 160 mm	5 Stück
4151	160 – 190 mm	5 Stück
4152	190 – 210 mm	5 Stück
4153	210 – 240 mm	3 Stück
4154	240 – 270 mm	3 Stück
4155	270 – 300 mm	3 Stück
4156	300 – 360 mm	3 Stück
4157	330 – 360 mm	3 Stück
4158	360 – 400 mm	3 Stück
4159	400 – 500 mm	3 Stück

Welcher Fahrradträger für welches Gleis?

Which catenary wire for which track?

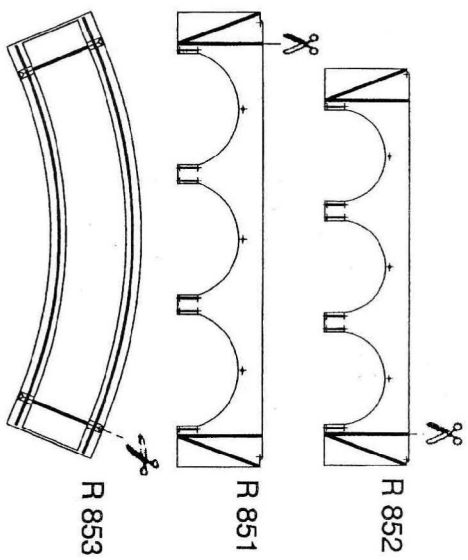
Fertige Fahrradträger

Finished catenary wires

Hersteller	System	Gleisen-/Fahrdrahtradius	Fahrdrahtlänge	Artikel	Verpackungseinheit
Fleischmann	Modell-Gleis	357,0 mm	140,0 mm	4134	5 Stück
	Profi-Gleis	415,0 mm	163,5 mm	4137	
	Profi-Gleis	356,5 mm	140,0 mm	4134	
	Profi-Gleis	420,0 mm	165,5 mm	4138	
Märklin	Profi-Gleis	488,5 mm	190,0 mm	4142	5 Stück
	C-Gleis	360,0 mm	142,0 mm	4133	
	C-Gleis	437,5 mm	172,5 mm	4132	
	K-Gleis	360,0 mm	142,0 mm	4133	
K-Gleis	K-Gleis	424,6 mm	167,5 mm	4140	5 Stück
	K-Gleis	360,0 mm	142,0 mm	4133	
	M-Gleis	360,0 mm	172,5 mm	4132	
Roco LINE + Roco geoLINE	M-Gleis	437,4 mm	172,5 mm	4132	5 Stück
	M-Gleis	358,0 mm	140,0 mm	4134	
	M-Gleis	419,5 mm	165,5 mm	4138	
Tillig	HO-Elite	481,2 mm	190,0 mm	4142	5 Stück
	HO-Elite	366,0 mm	144,0 mm	4136	
	HO-Elite	425,0 mm	167,5 mm	4140	
Alle Systeme			360,0 mm	4143	3 Stück

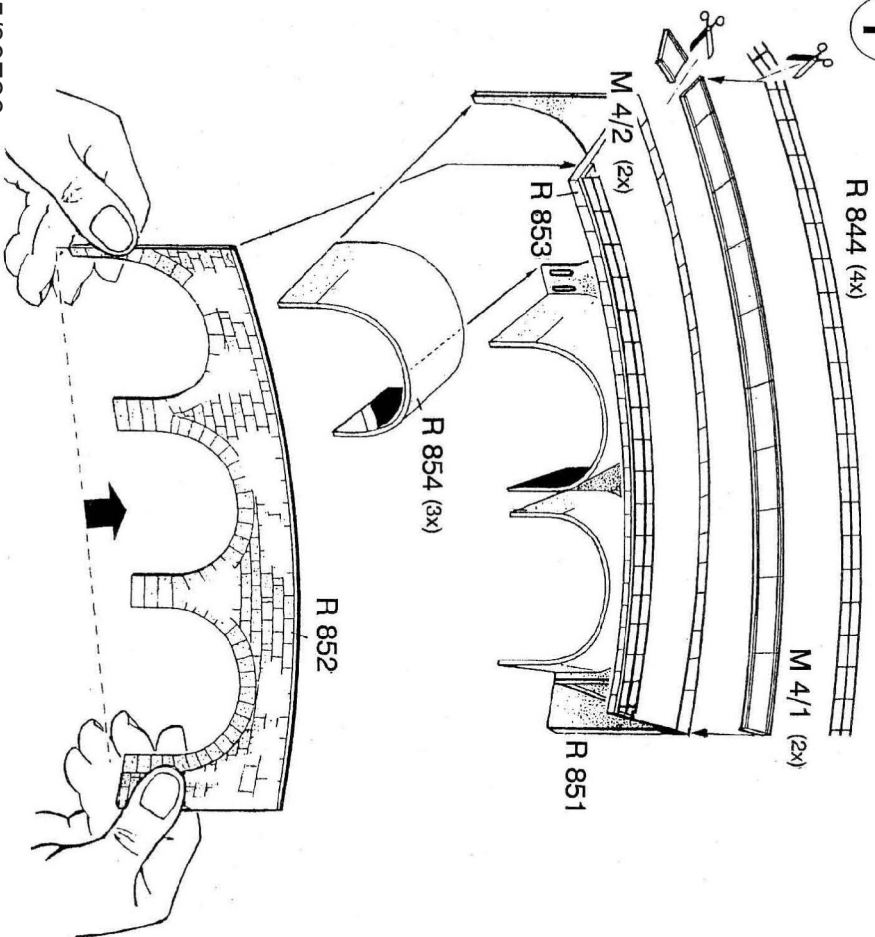
86265/39726

3. Montage Mounting

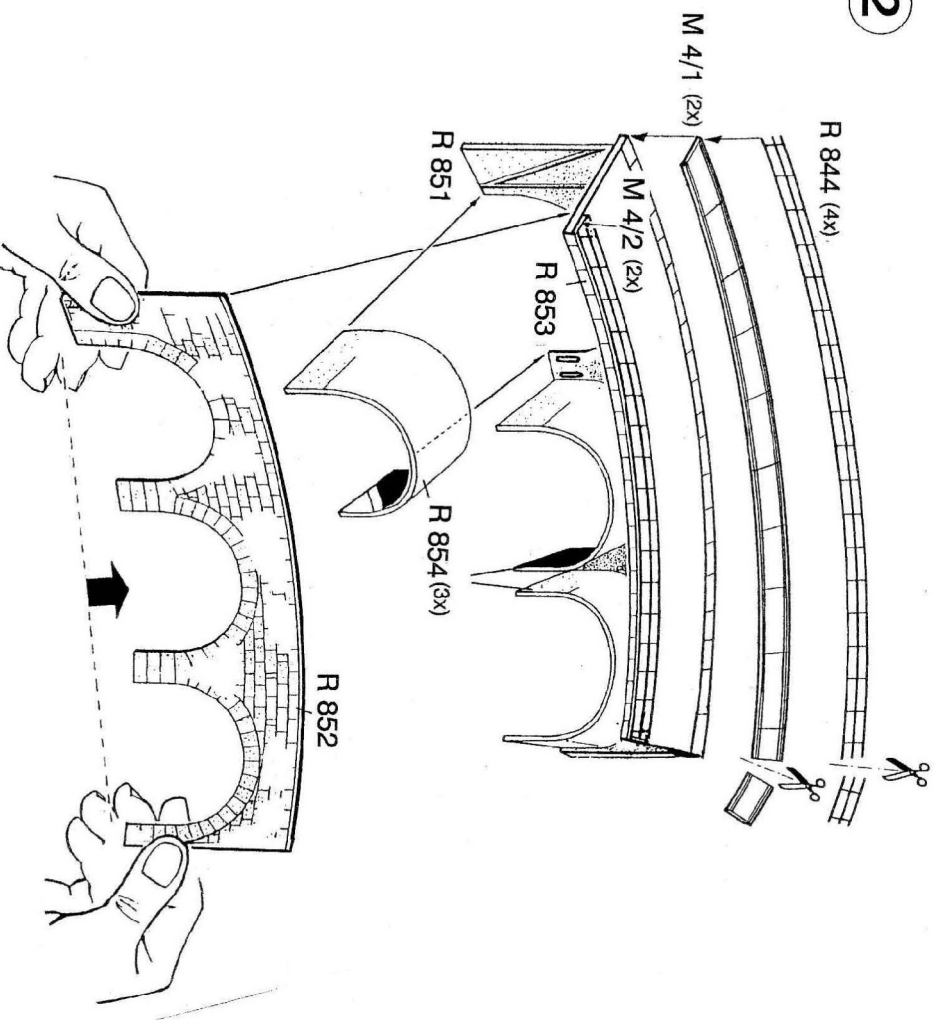
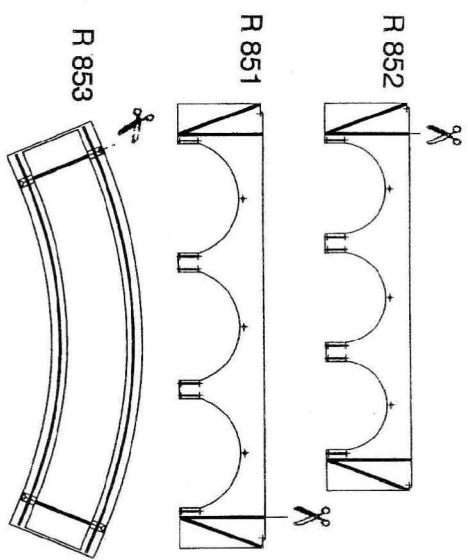


1

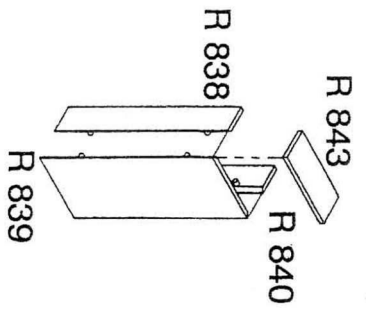
Radius = 415 – 425 mm, ca. 90°



2

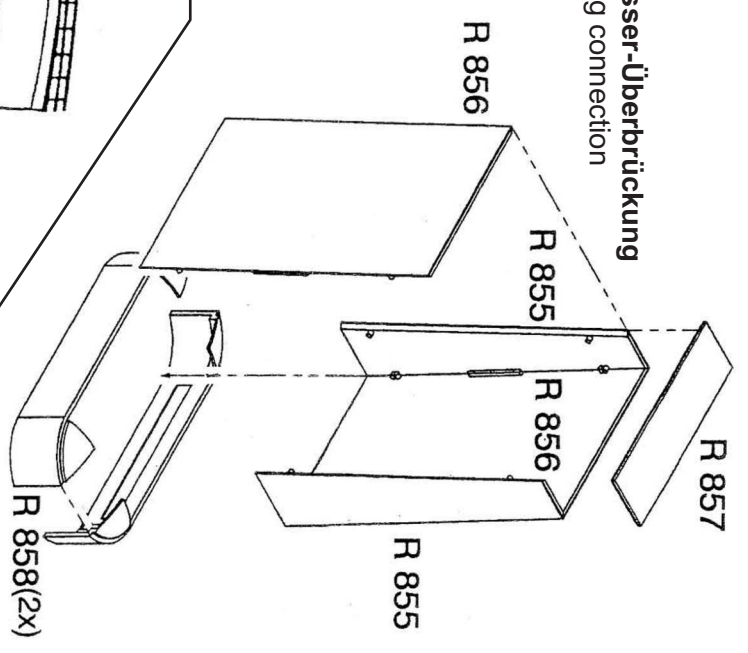


3 4x

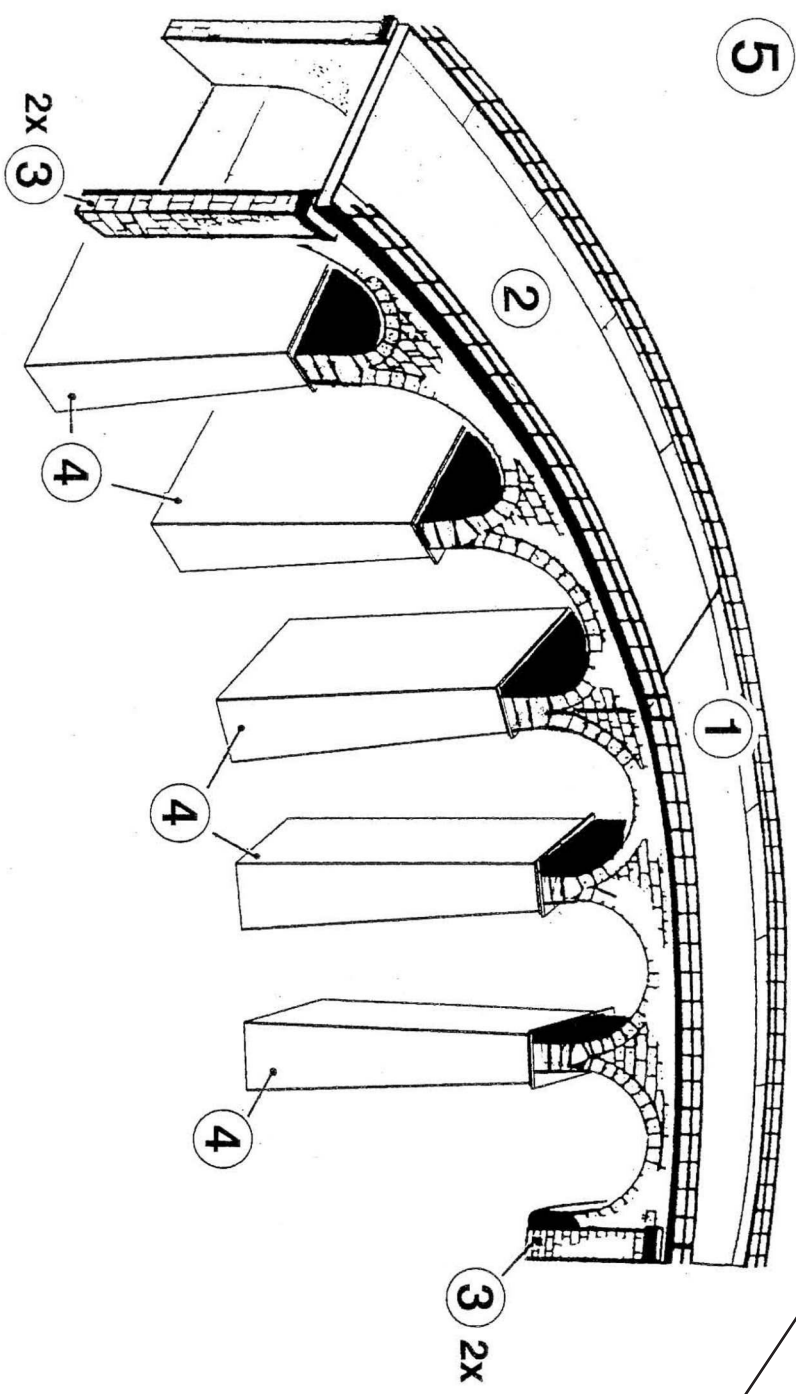


4 5x

Pos. R 858
- nur bei Gewässer-Überbrückung
- only for bridging connection

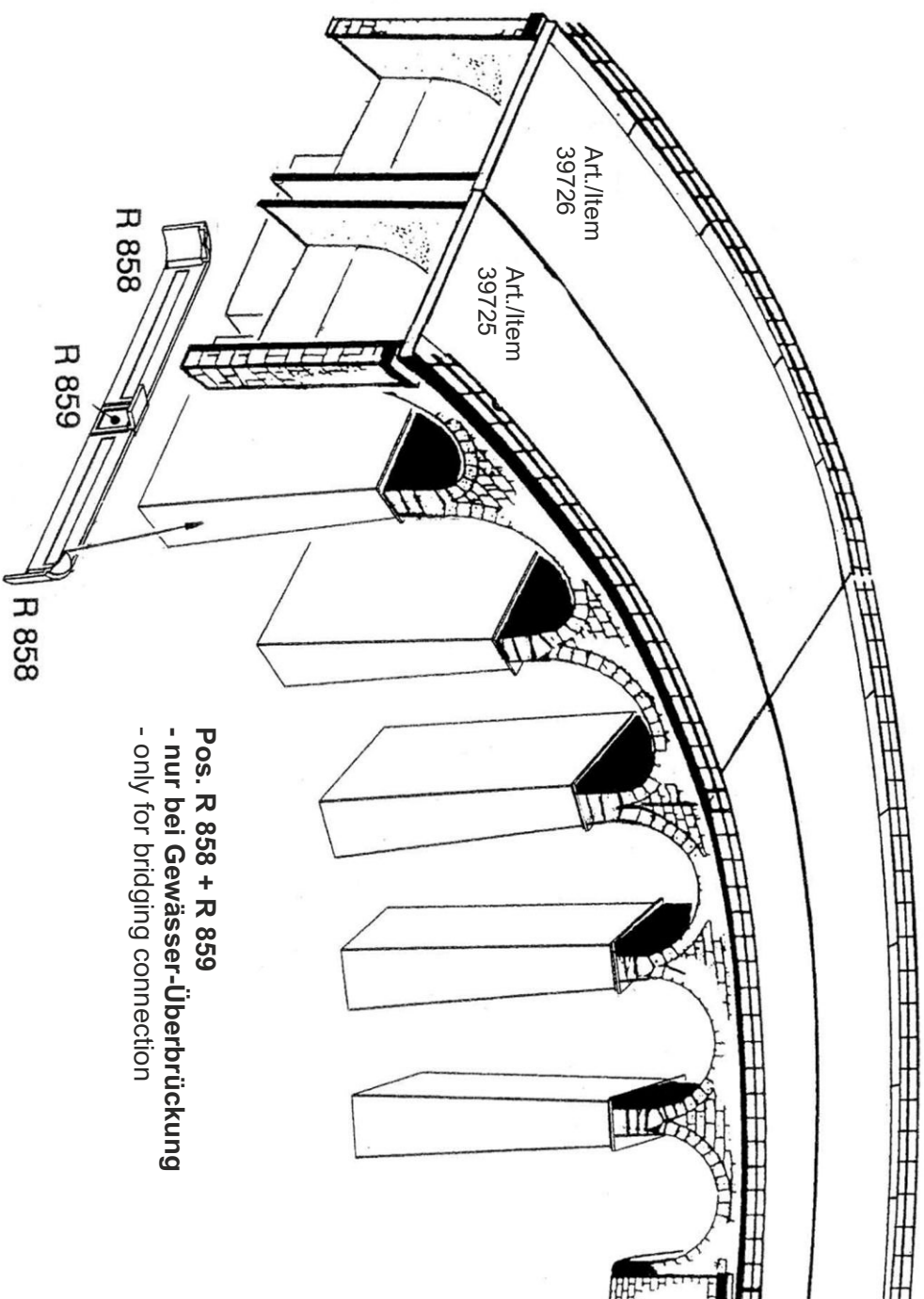


5



Anwendungsbeispiele

Example of use



Zweigleisiger Aufbau:
Double track construction:
1x Art./Item 39725 +
1x Art./Item 39726

Pos. R 858 + R 859
- nur bei Gewässer-Überbrückung
- only for bridging connection