

Zusatzanleitung 5559

Additional Manual 5559



Soundmodul „Martinshorn“

Zum Betrieb des Soundmoduls beachten Sie bitte nachfolgende Hinweise zu Verkabelung und Betrieb. Das Soundmodul verfügt über 7 verschiedene Sounds, die Sie frei wählen können.

Sound auswählen

Zur komfortablen Auswahl eines Sounds empfehlen wir die Verwendung eines Universal-Tasten-Stellpultes, z. B. Viessmann Art.-Nr. 5547. Schließen Sie das Soundmodul gemäß Abb. 1 an.

1. Stromzufuhr unterbrechen, z. B. durch Ausschalten des Trafos, Unterbrechung der Netzspannung etc.
2. Drücken Sie den unteren linken Taster auf dem Tastenstellpult und halten Sie ihn gedrückt.
3. Stromzufuhr wiederherstellen – dabei den Taster ca. 1 Sekunde gedrückt halten, aber nicht länger als 2 Sekunde!

Lassen Sie den Taster los. Das Modul befindet sich nun im Soundauswahlmodus. Es spielt den Satz: "Bitte Sound auswählen!" in Deutsch und Englisch. Anschließend wird der erste Sound kontinuierlich wiedergegeben.

4. Taster kurz drücken, um auf den nächsten Sound weiterzuschalten.
5. Drücken Sie den Taster länger als 2 Sekunden, um den gewählten Sound dauerhaft zu speichern.
6. Zur Änderung der Soundauswahl wiederholen Sie die Schritte 1 – 5 beliebig oft.

Standardmäßig wird ein deutscher Polizeisound gespielt.

Sound module "Sirene"

Please note the following instructions regarding cabling and operation of this sound module. The sound module provides 7 different sounds which you can choose individually.

Choose a sound

For the comfortable choice of a sound we recommend the use of an universal push-button-panel, e. g. Viessmann item-No. 5547. Connect the sound module as shown in fig. 1.

1. Detach sound module from power supply, e. g. by switching off the transformer, interruption of the mains etc.
2. Press the left push-button at the bottom of the push-button-panel and keep it pressed.
3. Restore the power supply while pressing the push-button for approx. 1 second, but not longer than 2 seconds!

After disengaging the push-button, the sound module is in the select-mode. It plays: "Please choose a sound!" in German and English. Then the first sound is continuously played.

4. Press the push-button briefly to select a sound.
5. Press and hold the push-button for more than 2 seconds to confirm and save the selection.
6. For changing sounds repeat steps 1 – 5 as often as needed.

As standard a German police sirene sound is played.

Abb. 1

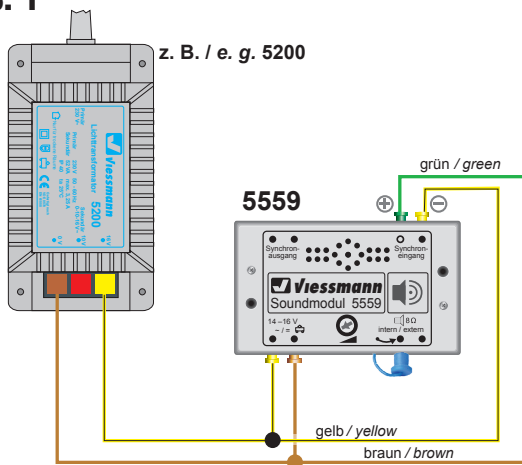


Fig. 1

Gleichspannungsbetrieb:

- Synchron-eingang mit ⊕ Pol der Spannungsquelle verbinden.
- Synchron-eingang mit ⊖ Pol der Spannungsquelle verbinden.

DC operation:

- Connect "Synchron-eingang" to ⊕ pole of the power supply.
- Connect "Synchron-eingang" to ⊖ pole of the power supply.

Taster / push-button



z. B. / e. g. 5547

Sound wiedergeben

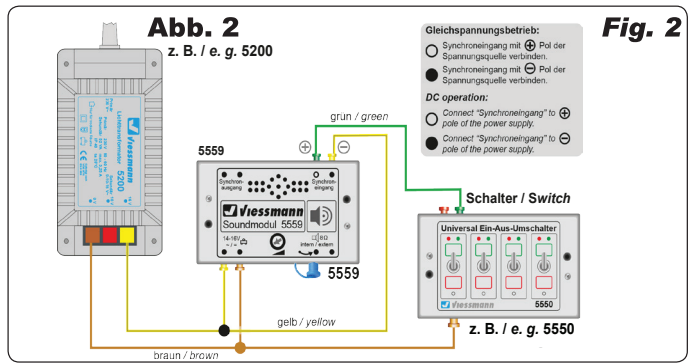
Nachdem Sie einen Sound ausgewählt haben, schließen Sie das Modul gemäß Abb. 2 an. Mit dem Schalter können Sie das Modul ein- und ausschalten. Der Sound wird kontinuierlich abgespielt.

Achtung: Nach Einschalten der Stromzufuhr über den Trafo mindestens 2 Sekunden warten, bis Sie das Modul per Schalter aktivieren.

Automatikbetrieb

Die Intervallschaltung mit einem Zeitrelais ermöglicht das automatische Ein- und Ausschalten in frei einstellbaren Zeitabständen.

Schließen Sie das Soundmodul gemäß Abb. 3 an ein Zeitrelais (z. B. Viessmann Art.-Nr. 5207) an und beachten Sie die Anleitung zum Zeitrelais.



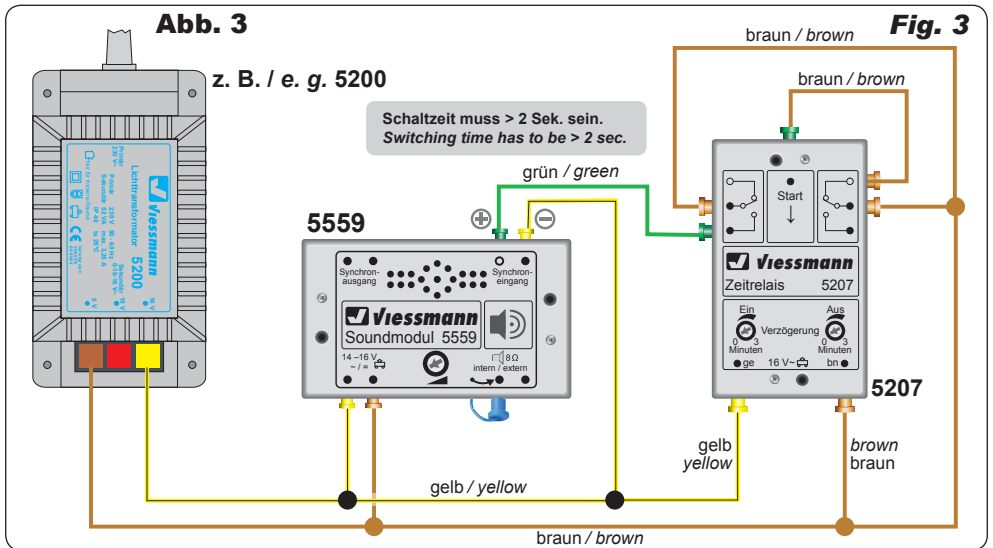
Play a sound

After selection of a sound, connect the module as shown in fig. 2. Use the switch to switch the module on and off. The sound is played continuously.

Attention: Wait minimum 2 sec. between connecting the module to power supply and activating the module by switch.

Automatic operation

By using a time relay (e. g. Viessmann item-No. 5207), the sound module can be automatically switched on and off. Connect the sound module and time relay as shown in fig. 3 and note the time relay manual.



Viessmann

Viessmann
Modellspielwaren GmbH

Am Bahnhof 1
D - 35116 Hatzfeld-Reddighausen
www.viessmann-modell.de



gemäß EG-
Richtlinie
89/336/EWG

04/2016 Ch/Dü
Stand 03
Sach-Nr. 87297
Made in Europe