

Montageanleitung

N Lokschuppen, zweiständig

Mounting instruction

N Loco shed, double track

(DE)

Bitte legen Sie die Einzelteile nach Buchstabengruppen zusammen und beginnen Sie dann entsprechend der Zeichnungen mit dem Zusammenbau.

(EN)

Arrange the individual parts by letter groups, and then begin assembling in accordance with the drawings.

1. Inhalt	1	1. Contents	1
2. Montage	2	2. Mounting	2

1. Inhalt/Contents

Dekopapier: 139114

Spr.-Nr.	Teile-Nr.	Stück	Spr.-Nr.	Teile-Nr.	Stück	Spr.-Nr.	Teile-Nr.	Stück	Spr.-Nr.	Teile-Nr.	Stück	
28568	28560	2	28610	28601	2	28613	28611	1	28634	28626	1	Zugstange Drawbar
	28561	2		28602	1		28612	1		28627	1	
	28562	10		28603	1					28628	1	
	28563	2		28604	2	28621	28614	1		28629	1	
	28564	2		28605	2		28615	1		28630	1	Türschließfeder Door closing spring
	28565	3		28606	1		28616	1		28631	1	
	28566	6		28607	1		28617	2		28632	1	138251
	28567	4		28608	2		28618	2		28633	1	2
				28609	1		28619	2		28553	2	Schaumstoffpuffer Foam buffer
28574	28569	10		28586	4		28620	2		28557	1	
	28570	2		28587	1					28558	1	2
	28571	2		28588	2	28625	28622	2				
	28572	2		28589	2		28623	1				
	28573	2		28593	1		28624	1				
	24338	6		28594	2							
	27581	3		28595	4							
				28596	4							
				28597	4							

(DE)

Wir verwenden den recyclefähigen Kunststoff Polystyrol.

Wir gratulieren Ihnen zum Erwerb dieses hochwertigen Vollmer-Bausatzes. Die hohe Passgenauigkeit unserer Bausätze wird Ihnen viel Freude bereiten.

Diverse Kleber für die Bausätze finden Sie im Vollmer Sortiment.

Änderungen vorbehalten.

Keine Haftung für Druckfehler und Irrtümer.

(EN)

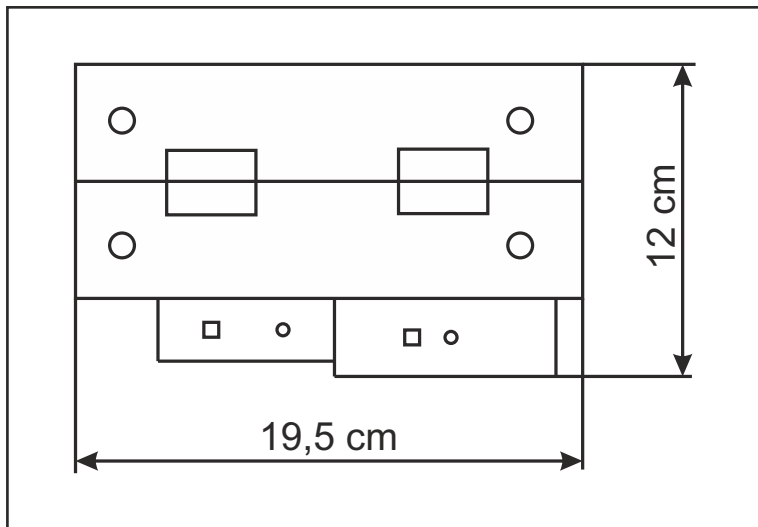
We use recyclable polystyrene.

Congratulations on your purchase of this Vollmer product. Our high quality kits will bring you much joy.

You will find various glues for the kits in the Vollmer product range.

Subject to change without prior notice.

No liability for mistakes and printing errors.

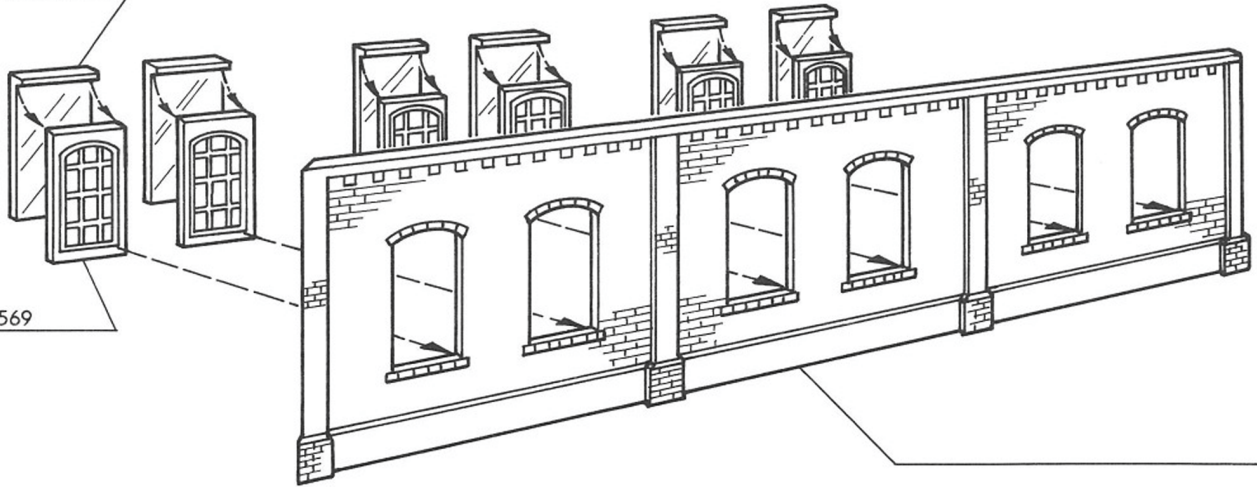


2. Montage Mounting

(A)

6 x 28 562

6 x 28 569

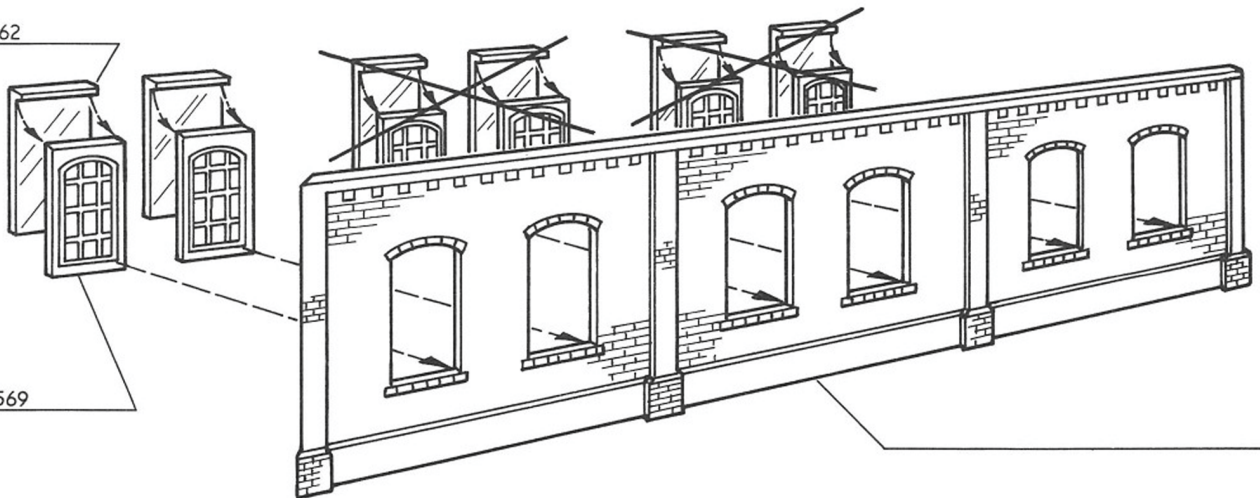


28 622

(B)

2 x 28 562

2 x 28 569



28 622

(C)

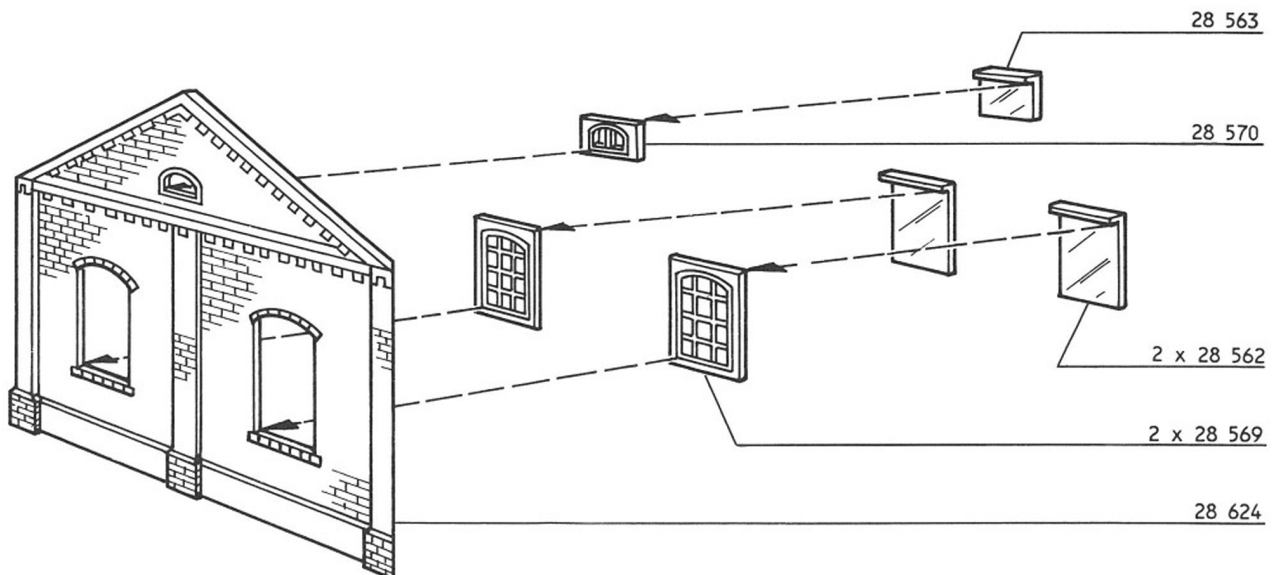
28 563

28 570

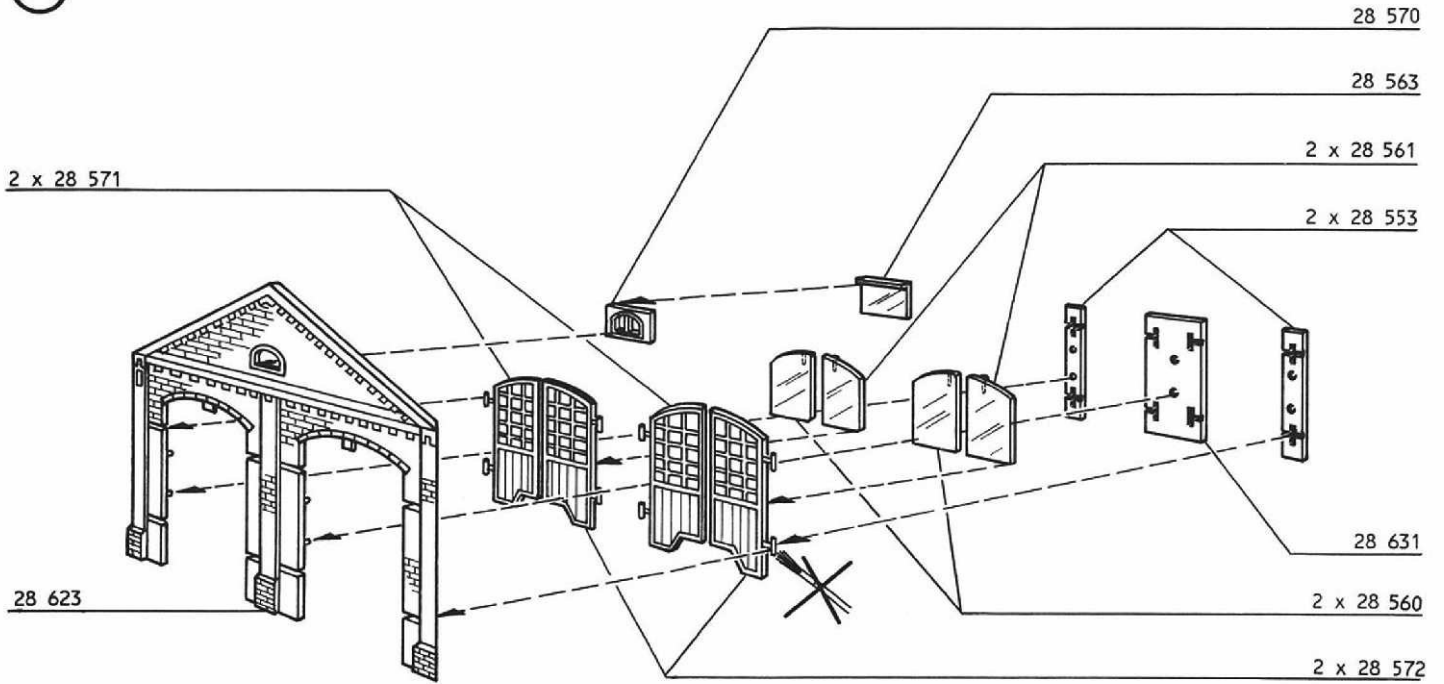
2 x 28 562

2 x 28 569

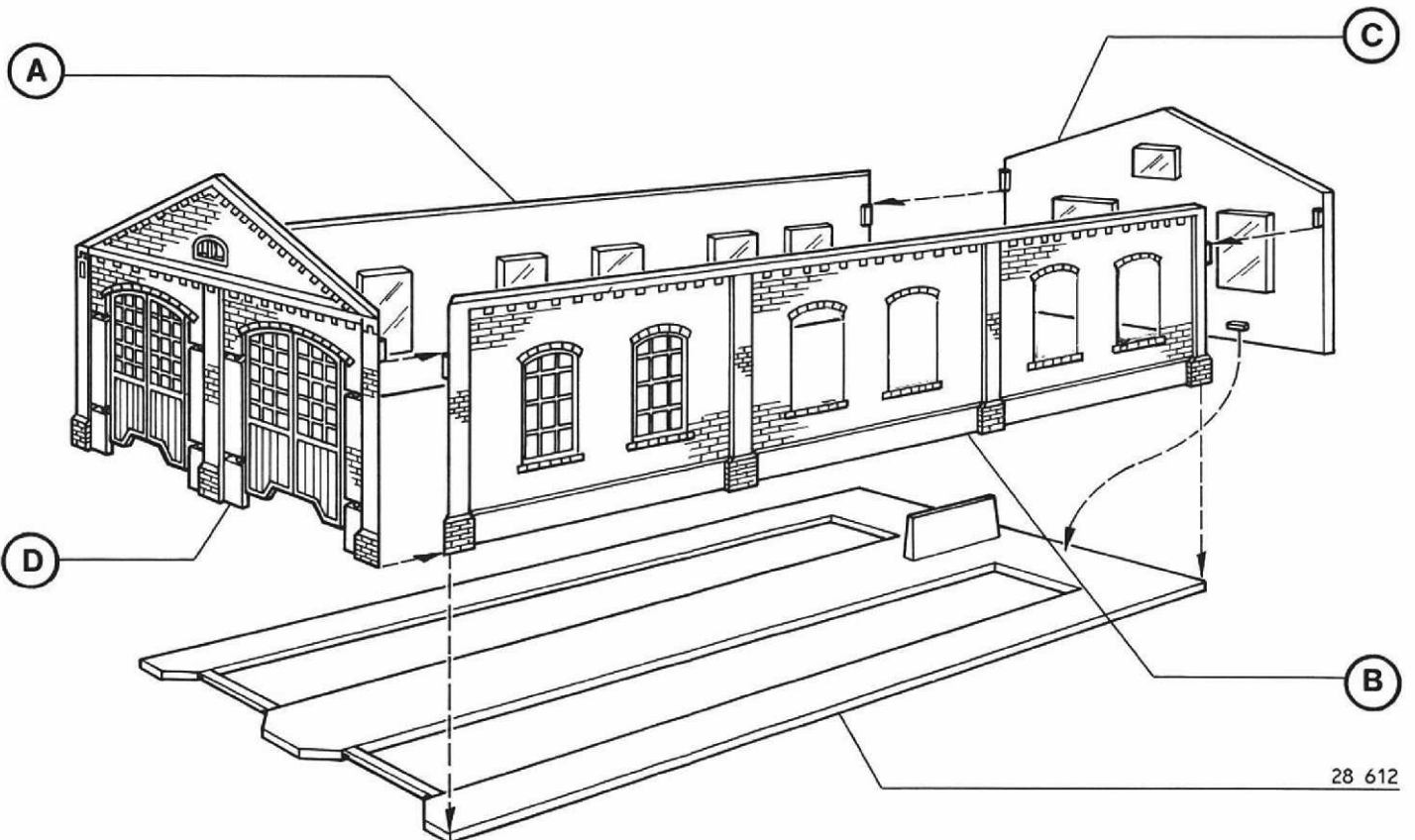
28 624



(D)



(E)

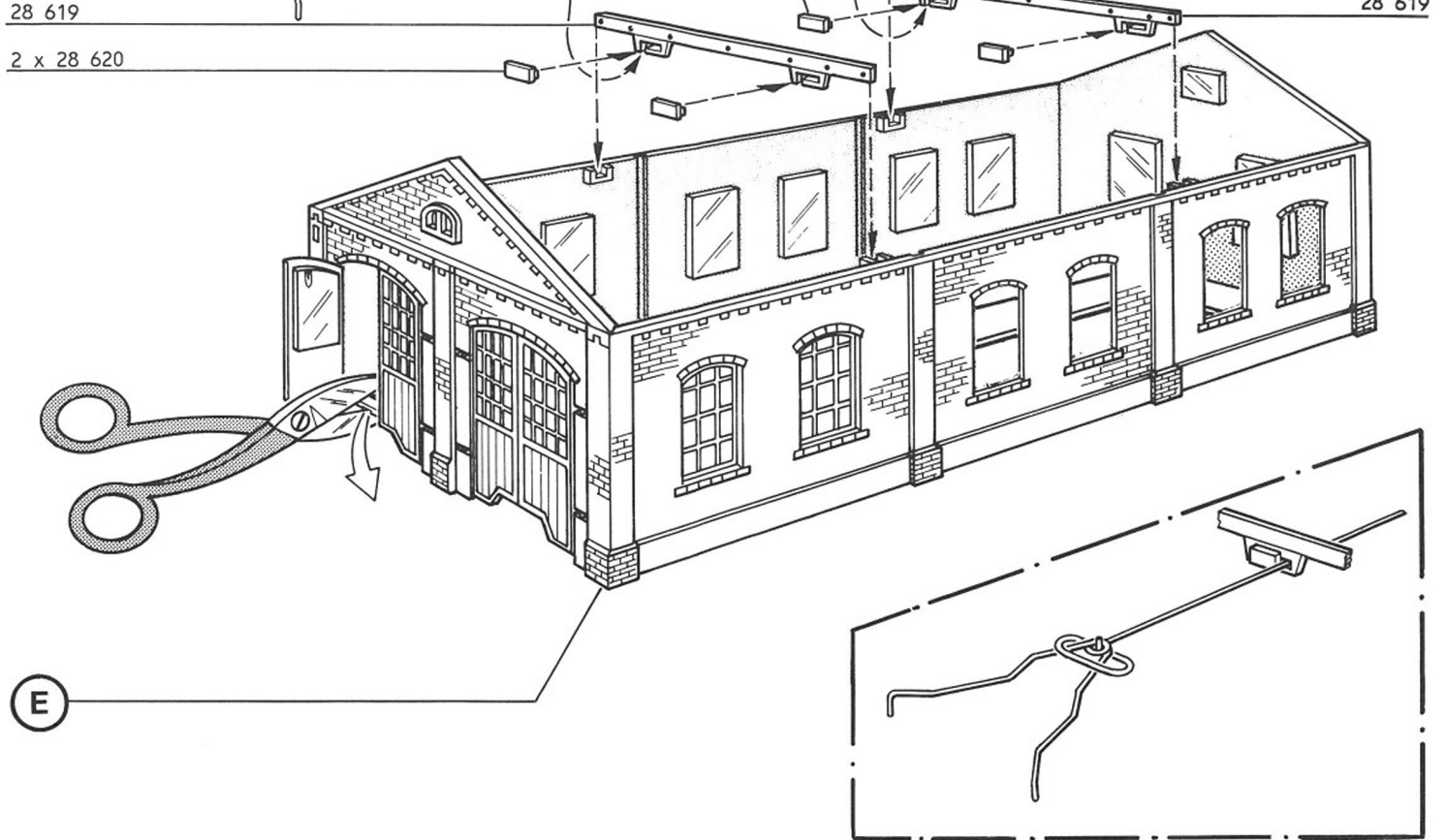


(F)

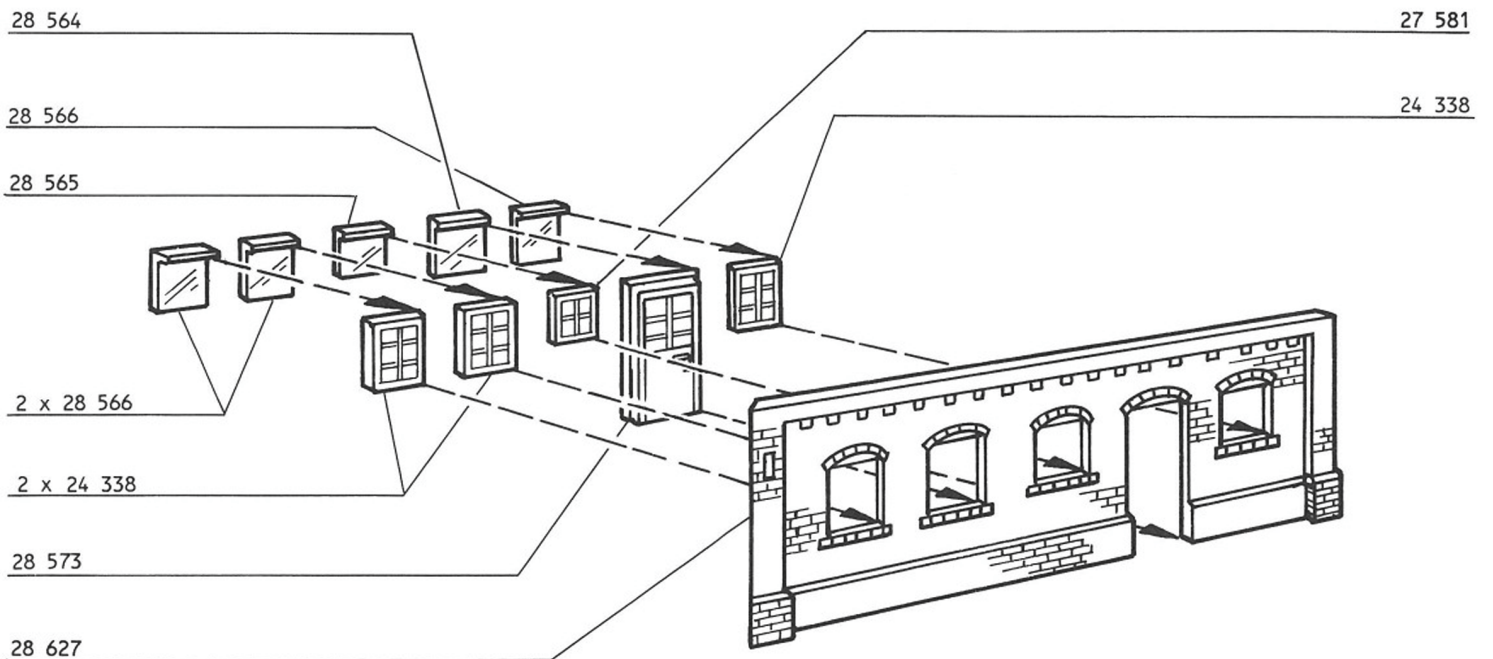
Türschließfeder
Door closing spring
2x 138251

Zugstange
Drawbar
2x 138250

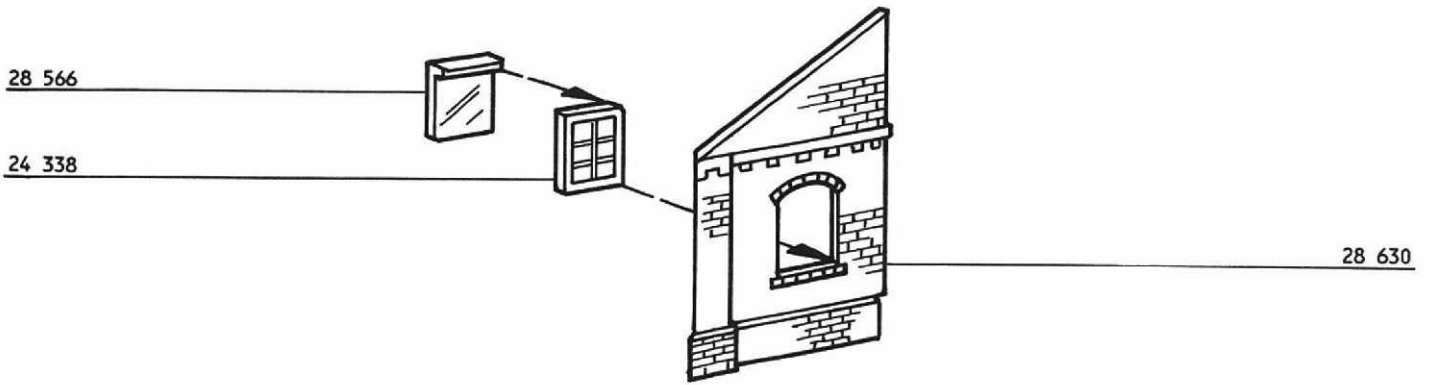
Schaumstoffpuffer
Foam buffer
2x 138156



(G)

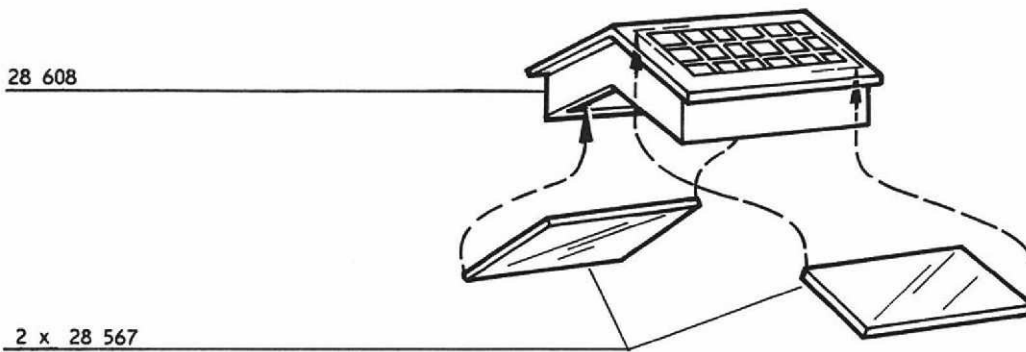


(H)



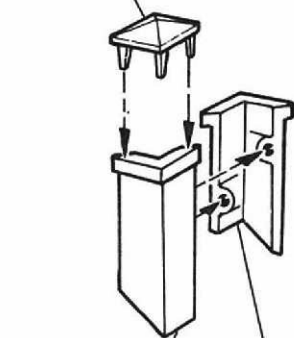
(I)

2x



(J)

28 607

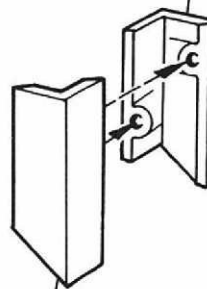


28 633

28 632

(K)

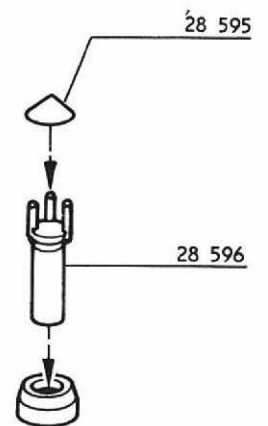
28 557



28 558

(L)

4x



28 597

(M)

