

Montageanleitung

N OBI Baumarkt

Mounting instruction

N OBI hardware store

(DE)

Bitte legen Sie die Einzelteile nach Buchstabengruppen zusammen und beginnen Sie dann entsprechend der Zeichnungen mit dem Zusammenbau.

(EN)

Arrange the individual parts by letter groups, and then begin assembling in accordance with the drawings.

1. Inhalt	1	1. Contents	1
2. Montage	2	2. Mounting	2

1. Inhalt/Contents

Dekopapier: 143213

Spr.-Nr.	Teile-Nr.	Stück	Spr.-Nr.	Teile-Nr.	Stück	Spr.-Nr.	Teile-Nr.	Stück	Spr.-Nr.	Teile-Nr.	Stück
27246	27241	1	27302	27298	1	27338	27328	1	61475	61472	2
	27242	1		27299	1		27329	6		61473	2
	27243	1		27300	2		27330	3		61474	6
	27244	1		27301	6		27331	6			
	27245	1					27332	5	61478	61476	2
			27309	27303	1		27333	3		61477	6
				27304	2		27334	4			
27255	27251	1		27306	1		27335	9			
	27252	1		27307	1		27336	9			
	27253	1		27308	1		27337	4			
	27254	1									
27264	27256	1	27317	27310	1	61471	61461	1			
	27257	1		27311	3		61462	1			
	27258	1		27312	4		61463	1			
	27259	2		27313	1		61464	1			
	27260	2		27314	1		61465	1			
	27261	1		27315	2		61466	1			
	27262	2		27316	5		61467	1			
	27263	1					61468	1			
27297	27294	1	27327	27323	9		61469	1			
	27295	1		27324	9		61470	2			
	27296	1		27325	4						
				27326	5						

(DE)

Wir verwenden den recyclefähigen Kunststoff Polystyrol.

Wir gratulieren Ihnen zum Erwerb dieses hochwertigen Vollmer-Bausatzes. Die hohe Passgenauigkeit unserer Bausätze wird Ihnen viel Freude bereiten.

Diverse Kleber für die Bausätze finden Sie im Vollmer Sortiment.

Änderungen vorbehalten.

Keine Haftung für Druckfehler und Irrtümer.

(EN)

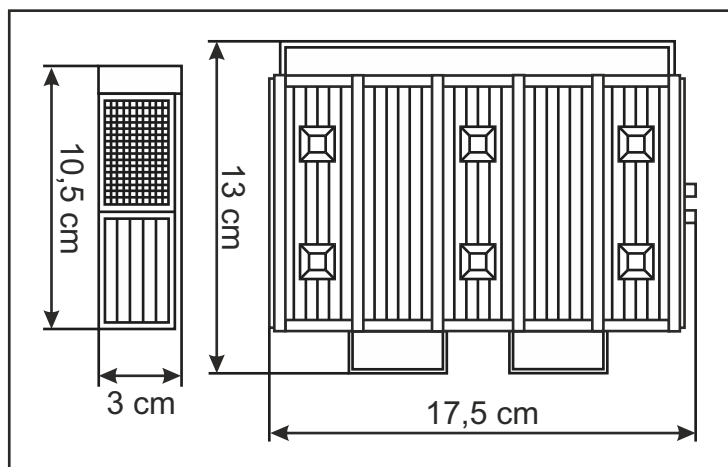
We use recyclable polystyrene.

Congratulations on your purchase of this Vollmer product. Our high quality kits will bring you much joy.

You will find various glues for the kits in the Vollmer product range.

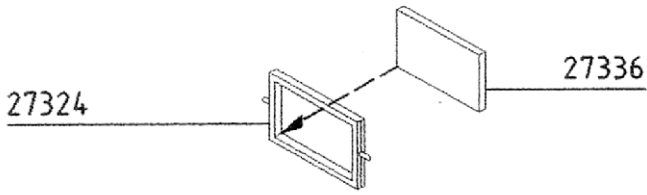
Subject to change without prior notice.

No liability for mistakes and printing errors.

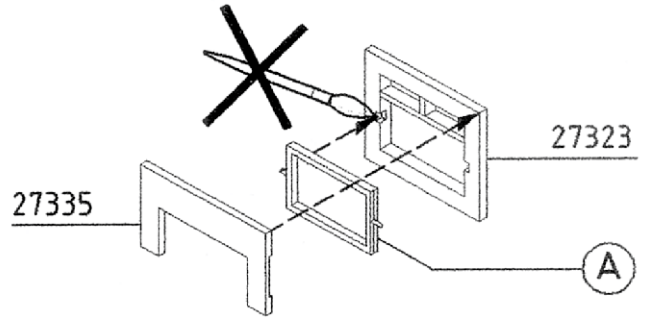


2. Montage
Mounting

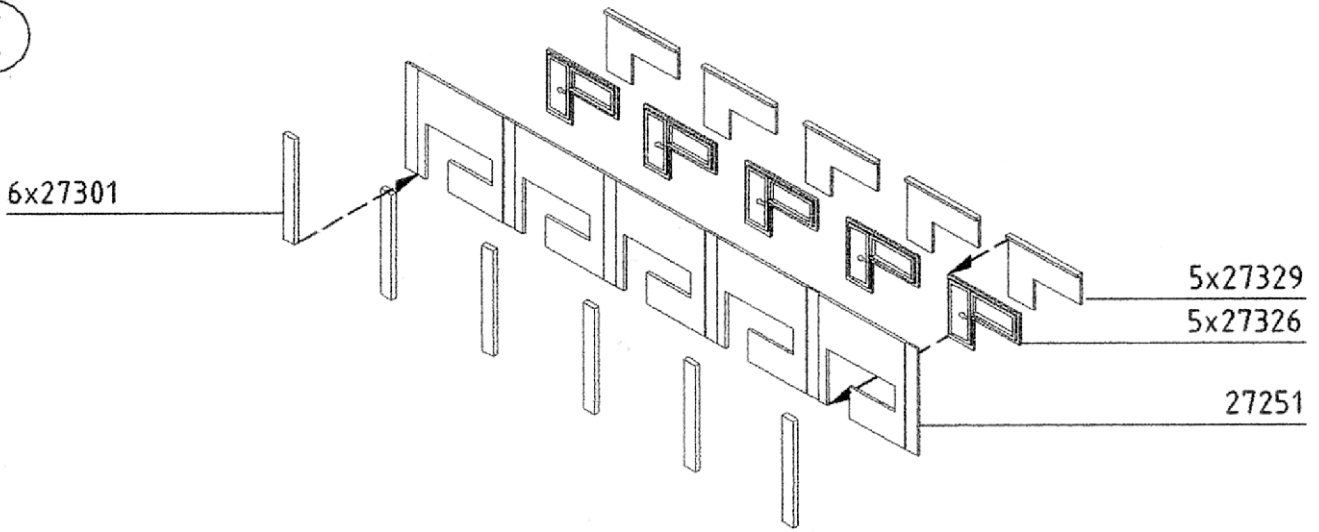
(A) 9x



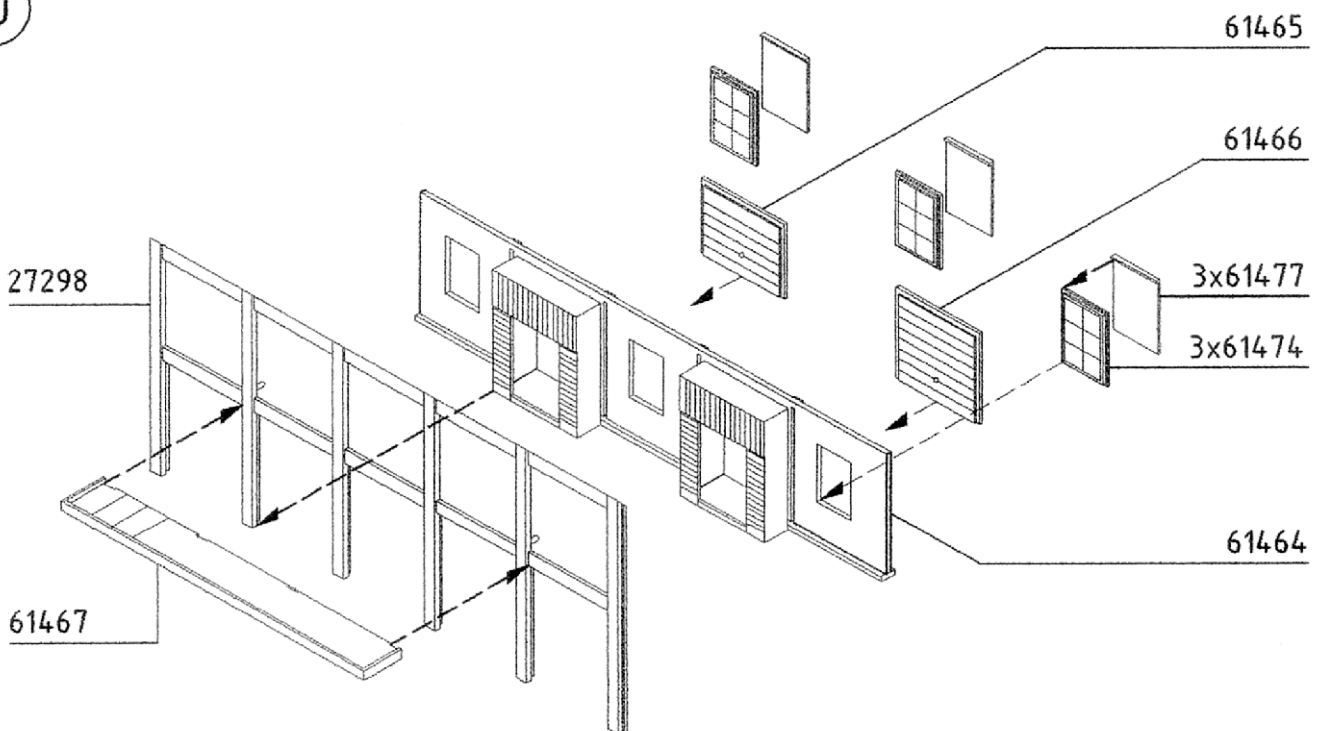
(B) 9x



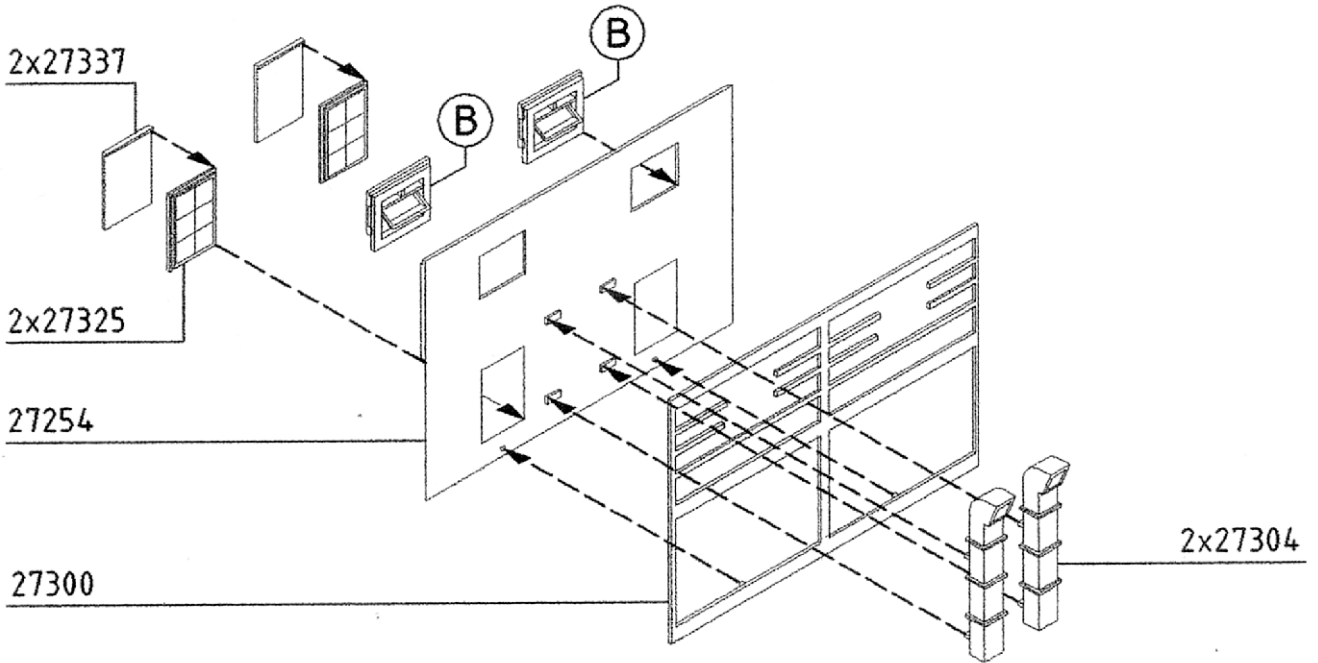
(C)



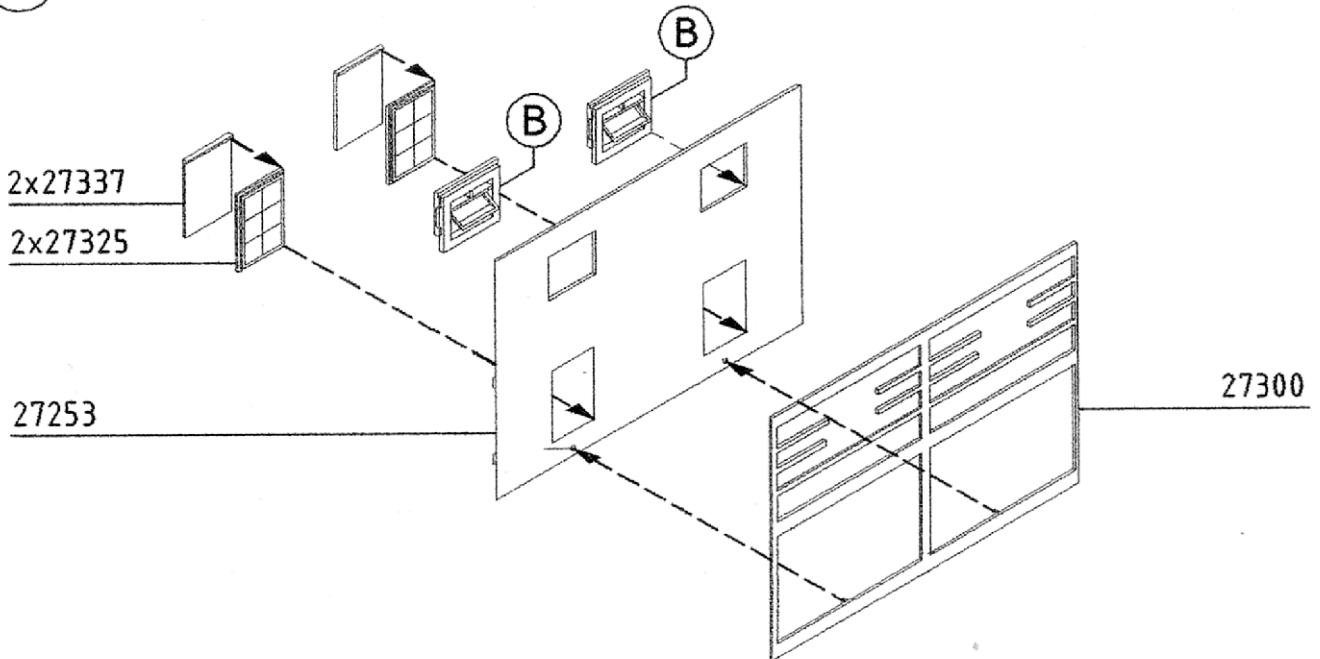
(D)

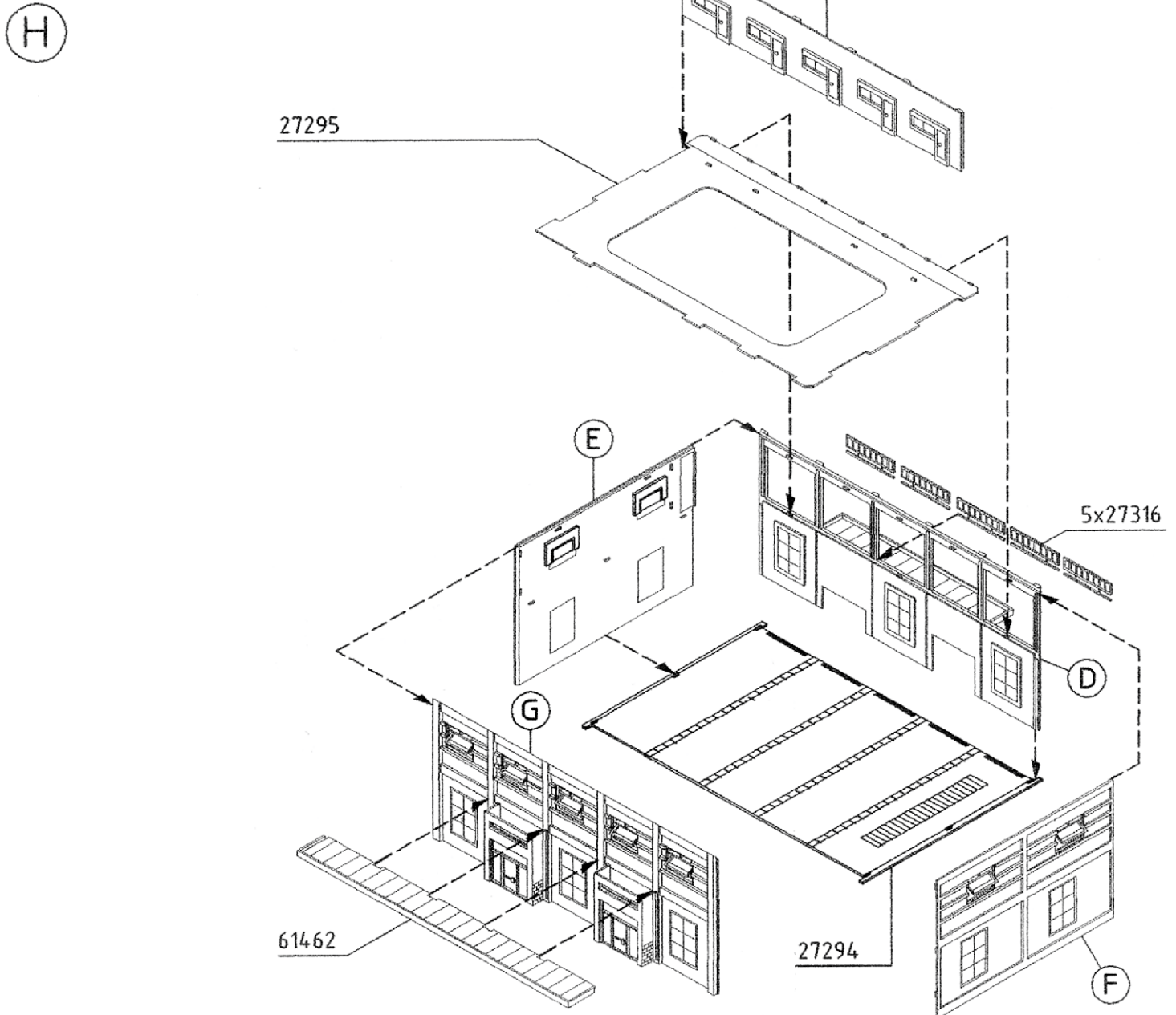
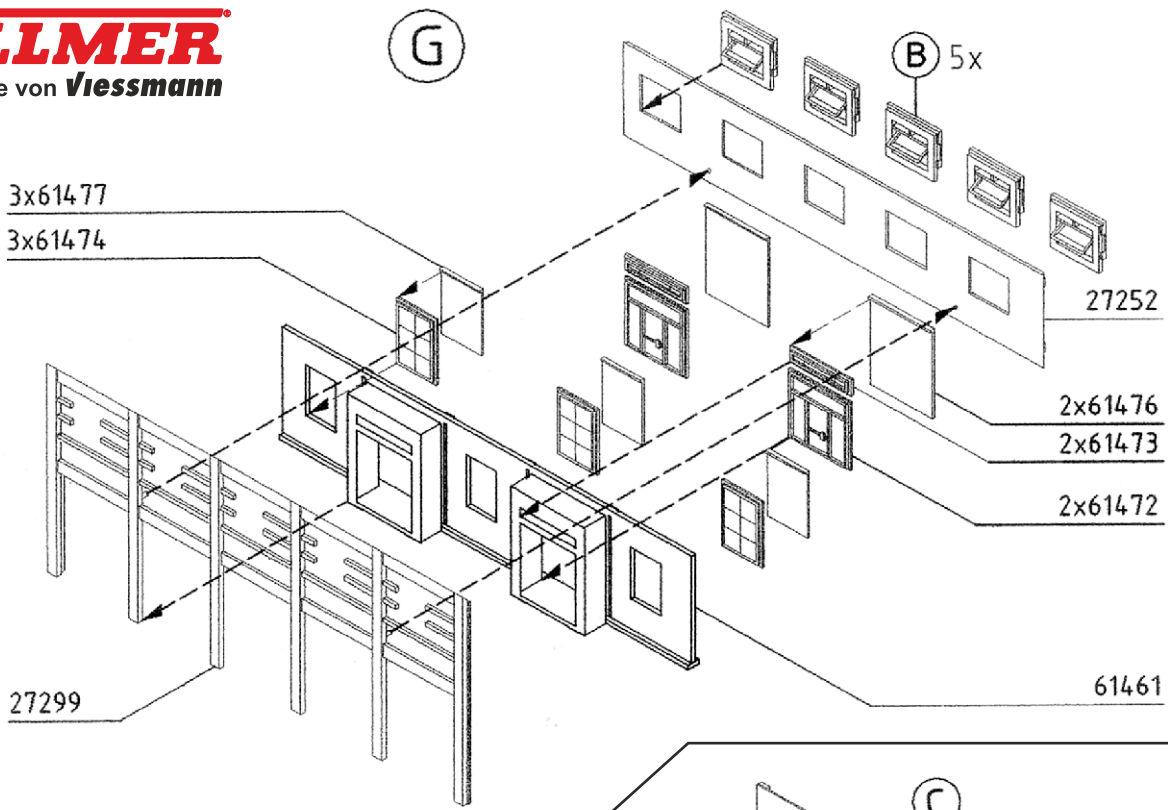


(E)



(F)



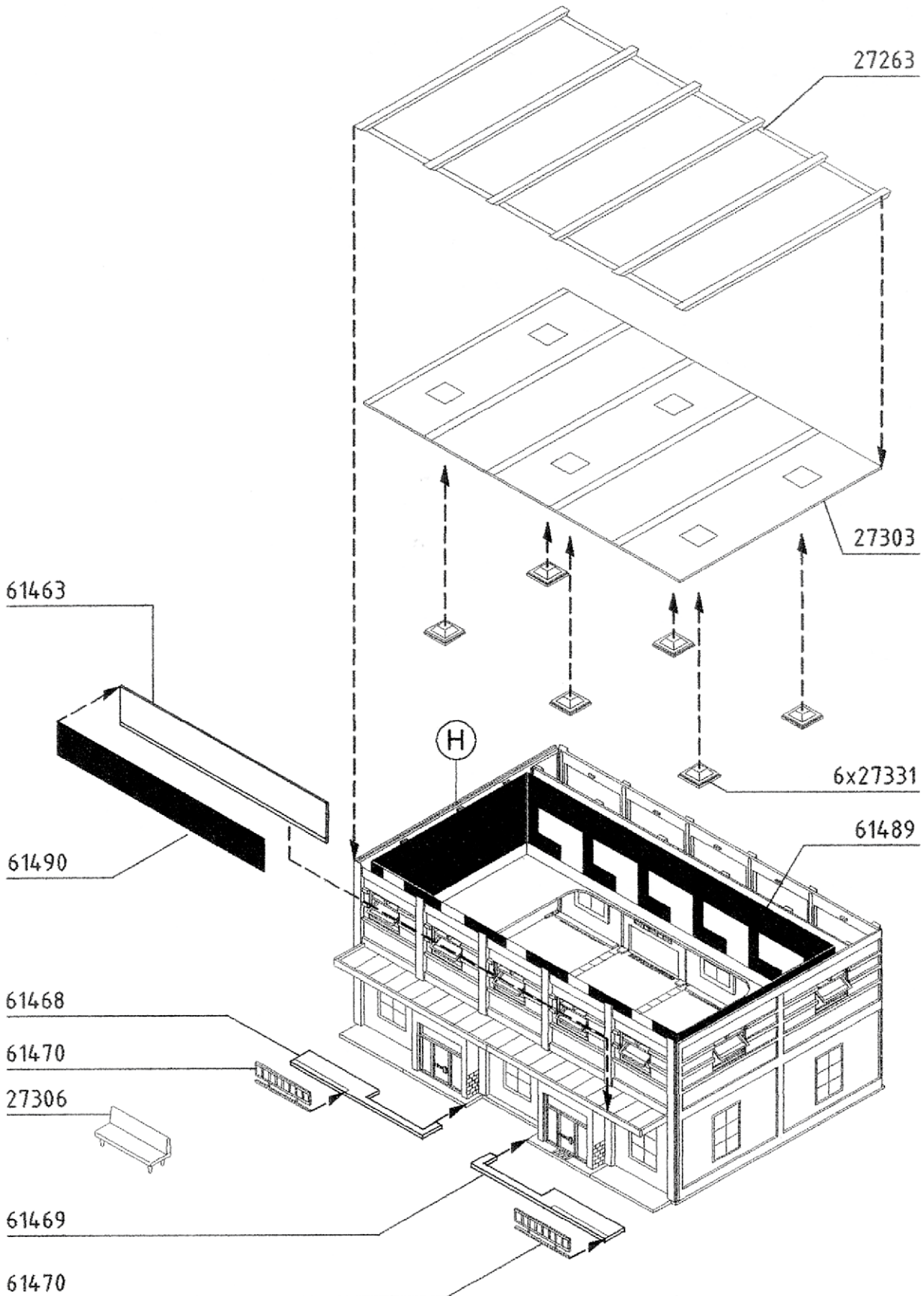


Tipp:

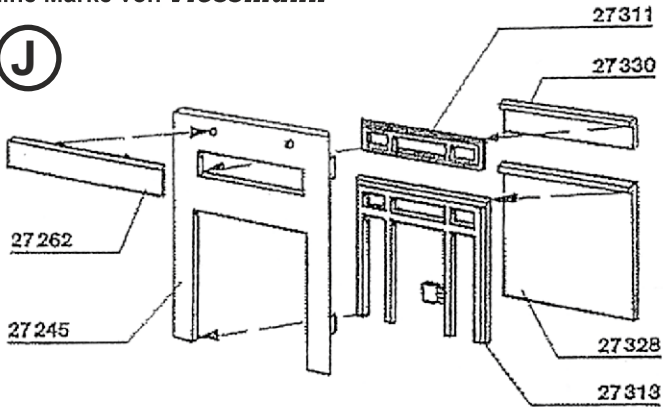
Möchten Sie das Modell von innen beleuchten, verwenden Sie bitte die **viessmann Art. 6832** Hausbeleuchtungssockel mit Glühlampe E5,5, klar.

Tip:

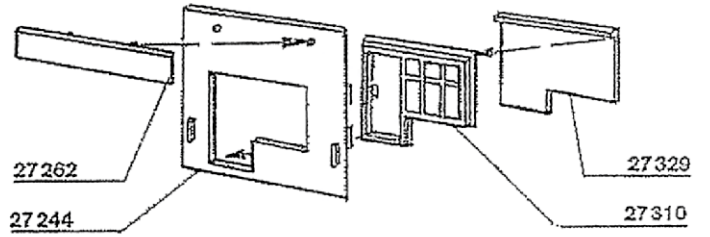
To illuminate the model from inside, please use **viessmann item 6832** House illumination socket with bulb E5,5, clear.



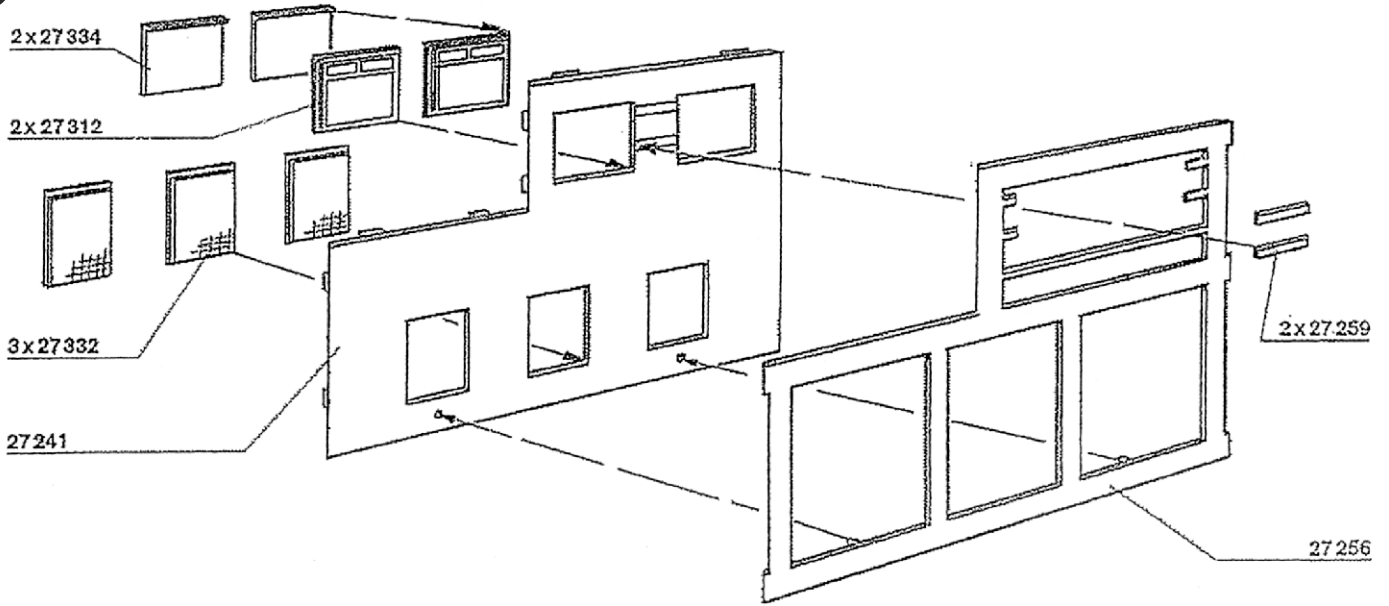
J



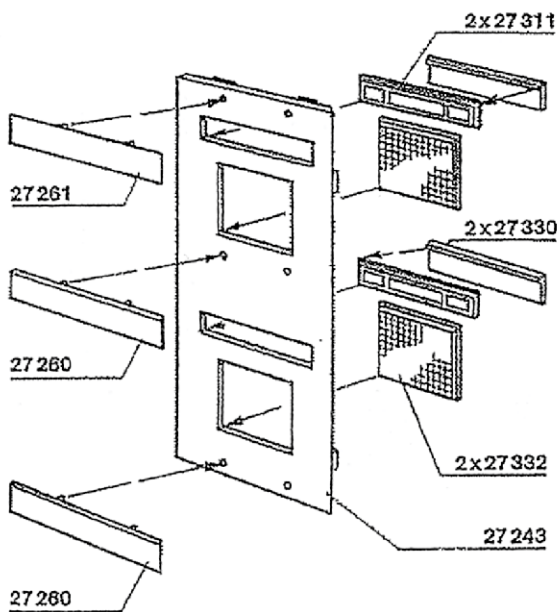
K



L



M



N

