

## Montageanleitung

## H0 Garage, dreiständig

### Mounting instruction

### H0 Garage, three track

DE

Bitte legen Sie die Einzelteile nach Buchstabengruppen zusammen und beginnen Sie dann entsprechend der Zeichnungen mit dem Zusammenbau.

EN

Arrange the individual parts by letter groups, and then begin assembling in accordance with the drawings.

1. Inhalt	1
2. Montage	2
3. Beleuchtungs-Tipp	11

1. Contents	1
2. Mounting	2
3. Illumination-tip	11

#### 1. Inhalt/Contents

Spr.-Nr.	Teile-Nr.	Stück	Spr.-Nr.	Teile-Nr.	Stück
21358	21350	1	21363	21363	1
	21351	1			
	21352	2	21365	21364	7
	21353	2			
	21354	2	21367	21366	7
	21355	1			
	21356	2	21370	21368	3
	21357	2		21369	3
21362	21359	1			
	21360	2			
	21361	2			

DE

Wir verwenden den recyclefähigen Kunststoff Polystyrol.

Wir gratulieren Ihnen zum Erwerb dieses hochwertigen Vollmer-Bausatzes. Die hohe Passgenauigkeit unserer Bausätze wird Ihnen viel Freude bereiten.

Diverse Kleber für die Bausätze finden Sie im Vollmer Sortiment.

Änderungen vorbehalten.

Keine Haftung für Druckfehler und Irrtümer.

EN

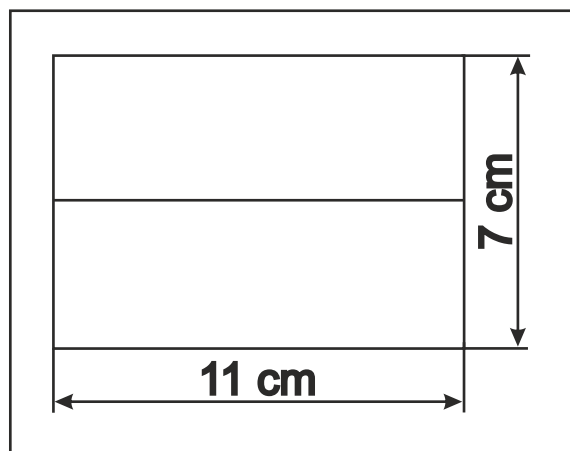
We use recyclable polystyrene.

Congratulations on your purchase of this Vollmer product. Our high quality kits will bring you much joy.

You will find various glues for the kits in the Vollmer product range.

Subject to change without prior notice.

No liability for mistakes and printing errors.



**2. Montage**  
Mounting

21352

21356

2 x 21364

(B)

21351

21355

3 x 21366

3 x 21364

(D)

21350

2 x 21357

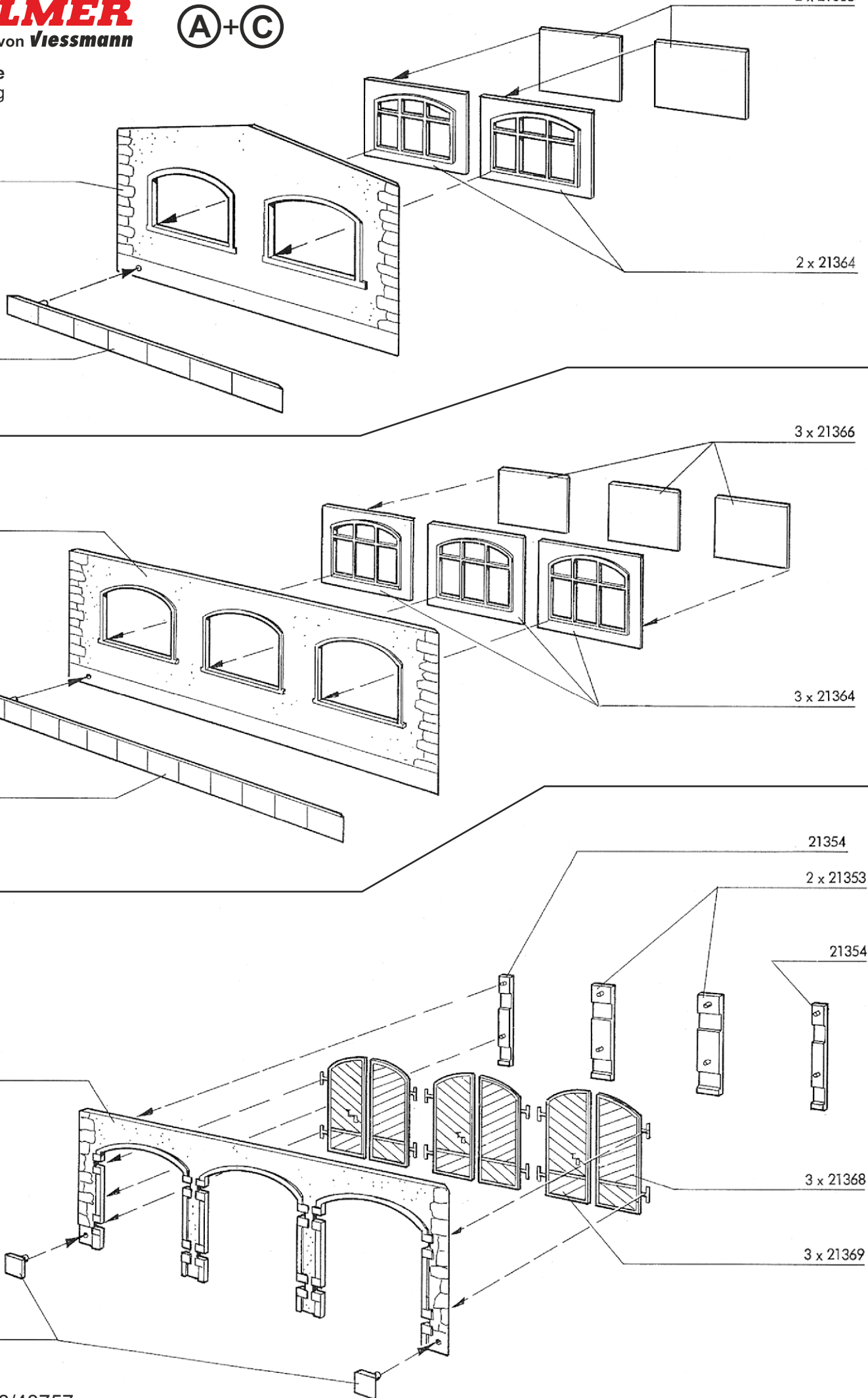
21354

2 x 21353

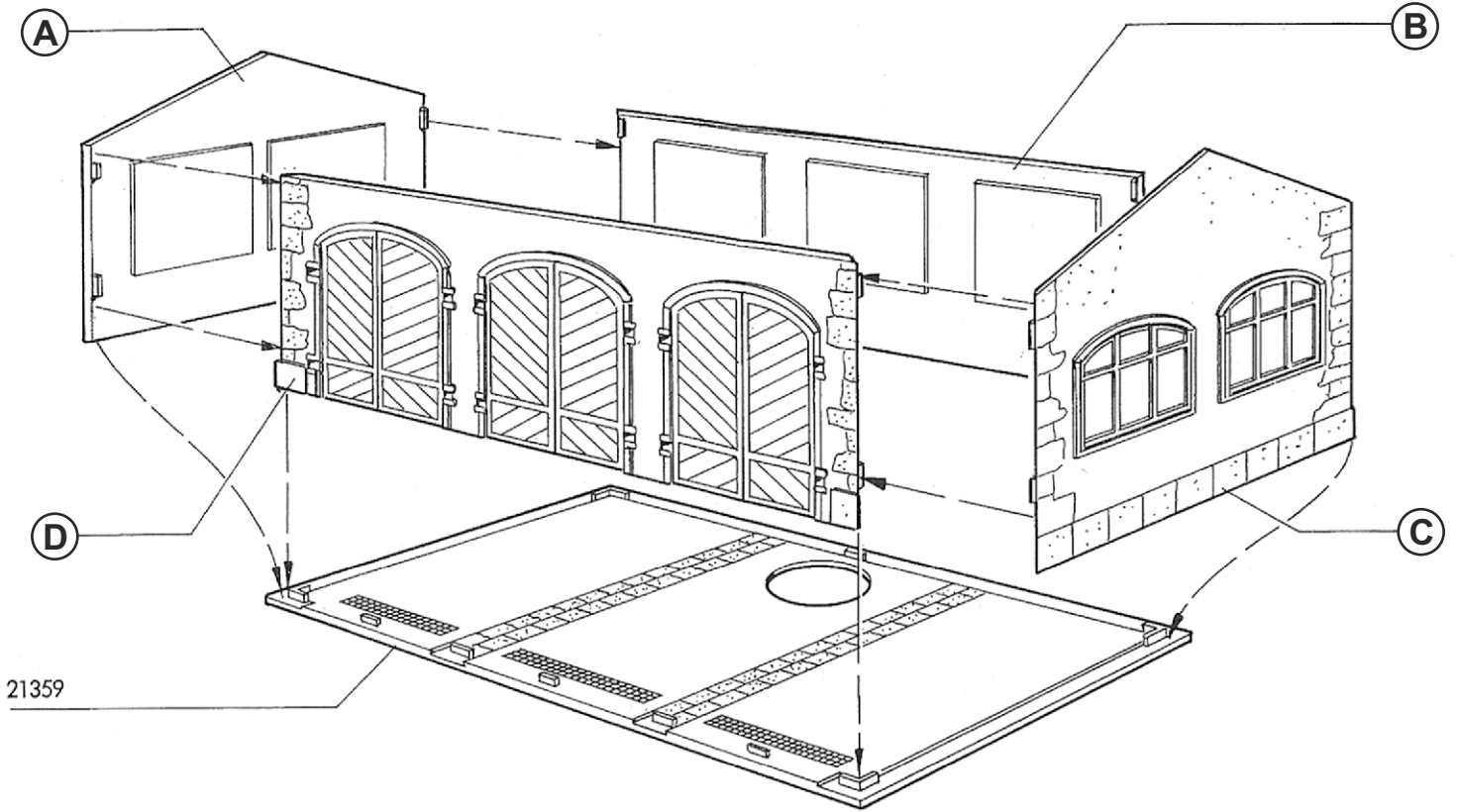
21354

3 x 21368

3 x 21369



(E)



(F)

