

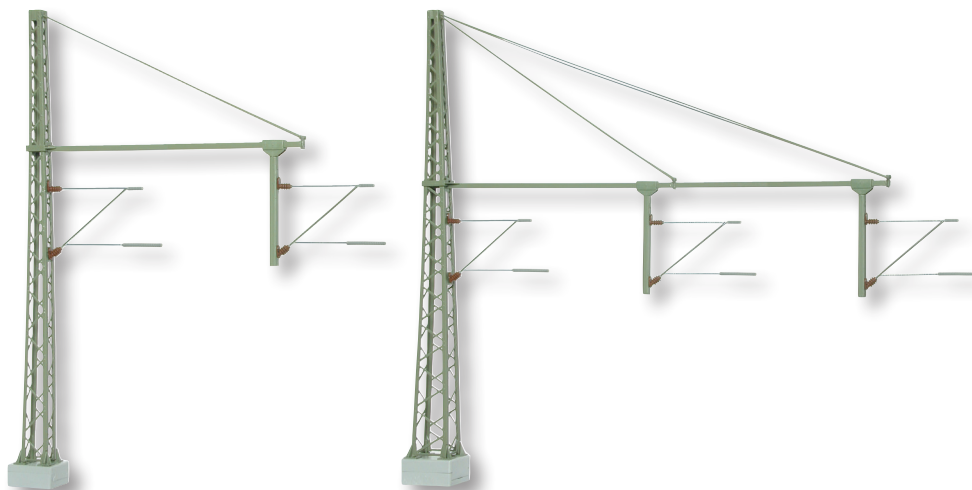
Bedienungsanleitung Operation Manual



viessmann®

Rohrausleger über 2 bzw. 3 Gleise

Suspended box girder covering 2 or 3 tracks



1. Wichtige Hinweise / <i>Important information</i>	2
2. Einleitung / <i>Introduction</i>	2
3. Einbau / <i>Mounting</i>	2
8. Einstellung / <i>Adjustment</i>	3

**Innovation,
die bewegt!**

DE

1. Wichtige Hinweise

Bitte lesen Sie vor der ersten Anwendung des Produktes bzw. dessen Einbau diese Bedienungsanleitung aufmerksam durch. Bewahren Sie diese auf, sie ist Teil des Produktes.

1.1 Sicherheitshinweise

 **Vorsicht:**

Verletzungsgefahr!

Aufgrund der detaillierten Abbildung des Originals bzw. der vorgesehenen Verwendung kann das Produkt Spitzen, Kanten und abbruchgefährdete Teile aufweisen. Für die Montage sind Werkzeuge nötig.

1.2 Das Produkt richtig verwenden

Dieses Produkt ist bestimmt:

- Zum Einbau in Modelleisenbahnanlagen und Dioramen.
- Zur Verwendung in trockenen Räumen.

Jeder darüber hinausgehende Gebrauch gilt als nicht bestimmungsgemäß. Für daraus resultierende Schäden haftet der Hersteller nicht.

1.3 Packungsinhalt überprüfen

Kontrollieren Sie den Lieferumfang auf Vollständigkeit:

- Rohrausleger über 2 bzw. 3 Gleise
- 1 Schraube (2 Schrauben bei Rohrausleger über 3 Gleise)
- Grundträger mit einer Befestigungsbohrung (2 Befestigungsbohrungen bei Rohrausleger über 3 Gleise)
- Anleitung

2. Einleitung

Die fertig montierten und lackierten Rohrausleger zeichnen sich besonders durch ihre universellen Einsatzmöglichkeiten aus. Durch die elektrische Trennung der Ausleger können zwei bzw. drei Gleise unabhängig voneinander betrieben werden.

3. Einbau

Die Turmmasten der Rohrausleger sind über eine T-Nutenführung mit dem Grundträger verbunden. Dadurch wird eine Montage von der Oberseite der Anlage aus ermöglicht.

EN

1. Important information

Please read this manual completely and attentively before using the product for the first time. Keep this manual. It is part of the product.

1.1 Safety instructions

 **Caution:**

Risk of injury!

Due to the detailed reproduction of the original and the intended use, this product can have peaks, edges and breakable parts. Tools are required for installation.

1.2 Using the product for its correct purpose

This product is intended:

- For installation in model train layouts and dioramas.
- For using in dry rooms only.

Using the product for any other purpose is not approved and is considered inappropriate. The manufacturer is not responsible for any damage resulting from the improper use of this product.

1.3 Checking the package contents

Check the contents of the package for completeness:

- Suspended box girder covering 2 or 3 tracks
- 1 screw (2 screws for suspended box girders covering 3 tracks)
- Ground socket with one mounting hole (2 mounting holes for suspended box girders covering 3 tracks)
- Manual

2. Introduction

The pre-assembled and coated box girders stand out for their universal use. Due to their electrical separation two resp. three tracks can be operated independently.

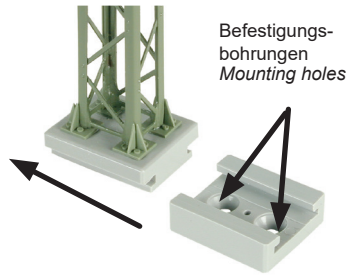
3. Mounting

The tower masts of the suspended box girders are connected to the ground socket by a t-groove. This allows mounting from the top of the layout.

Abb. 1



Fig. 1

Abb. 2

Befestigungs-
bohrungen
Mounting holes

Fig. 2

1. Schieben Sie den Turmmast vorsichtig von dem Grundträger herunter (Abb. 2). Fassen Sie ihn dazu nicht am Mast, sondern am Kunststoffsockel an (Abb. 1).

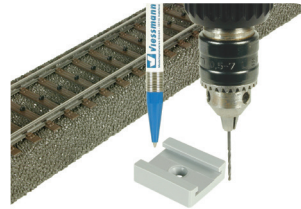
1. Carefully push the tower mast from the ground socket (fig. 2). Please seize the mast only by its plastic base and do not touch the mast itself (fig. 1).

Abb. 3

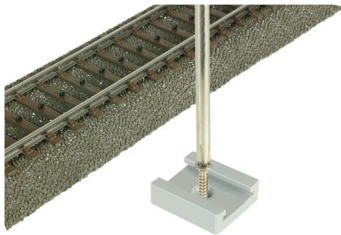
Befestigungs-
bohrung
Mounting hole

Fig. 3

2. Positionieren Sie den Grundträger an der gewünschten Stelle auf Ihrer Anlage (Abb. 3). Der richtige Abstand zur Gleismitte kann mit Hilfe der Mastpositionslehre (Art. H0: 4197, TT: 4297, N: 4397) bestimmt werden.
3. Markieren Sie mit Hilfe eines Stiftes oder einer Spitze die Schraubenposition. Anschließend entfernen Sie den Grundträger und stechen bzw. bohren mit einem Bohrer (\varnothing ca. 1 mm) die ermittelte Position vor (Abb. 4).

Abb. 4**Fig. 4**

2. Position the ground socket to the desired spot on your layout (fig. 3). You can determine the correct distance to the middle of the track by using the mast positioner (item H0: 4197, TT: 4297, N: 4397).
3. Mark the position of the screw with a pencil. Then remove the ground socket and prick or pre-drill the determined position with a drill (ca. 1 mm \varnothing) (fig. 4).

Abb. 5**Fig. 5**

4. Positionieren Sie nun den Grundträger erneut und befestigen diesen mit den beiliegenden Senkkopfschrauben und einem Kreuzschlitzschraubendreher Art. 4199 auf Ihrer Anlage (Abb. 5).
5. Schieben Sie den Turmmast mit der T-Nut wieder auf den Grundträger auf (Abb. 6). Fassen Sie ihn bitte auch hierbei nicht am Mast, sondern lediglich am Kunststoffsockel an (Abb. 1).

Abb. 6**Fig. 6**

4. Position the ground socket on your model train layout again and fasten with the enclosed screws and a screw-driver item 4199 (fig. 5).
5. Slide the tower mast with the t-groove back onto the ground socket (fig. 6). Please seize only by the plastic base, not by the mast itself (fig. 1).

4. Einstellung

Durch die freie Verschiebbarkeit jedes Hängejochs auf dem Hauptträger lässt sich der Rohausleger universell für jedes Gleissystem bzw. für jeden Gleisabstand einstellen (Abb. 7).

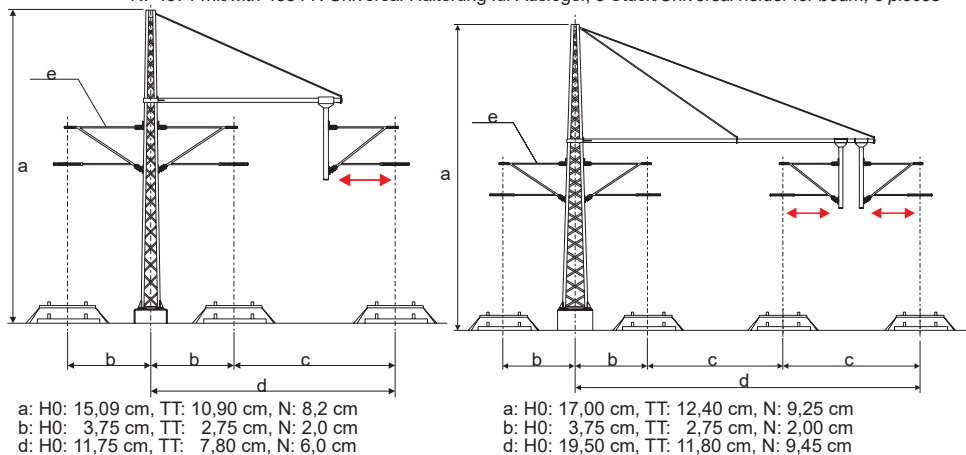
4. Adjustment

Due to the free relocatability of each yoke on the main socket you can adjust the suspended box girder universal for each track system resp. every track distance (fig. 7).

Abb. 7e: Ausleger, 5 Stück/*Beam, 5 pieces*
 H0: 4171, 41711 kurz/*short, 41712 lang/long*

Fig. 7

TT: 4271 mit/*with 4284 TT Universal-Halterung für Ausleger, 5 Stück/Universal holder for beam, 5 pieces*
 N: 4371 mit/*with 4384 N Universal-Halterung für Ausleger, 5 Stück/Universal holder for beam, 5 pieces*



a: H0: 15,09 cm, TT: 10,90 cm, N: 8,2 cm
 b: H0: 3,75 cm, TT: 2,75 cm, N: 2,0 cm
 d: H0: 11,75 cm, TT: 7,80 cm, N: 6,0 cm

a: H0: 17,00 cm, TT: 12,40 cm, N: 9,25 cm
 b: H0: 3,75 cm, TT: 2,75 cm, N: 2,00 cm
 d: H0: 19,50 cm, TT: 11,80 cm, N: 9,45 cm

Gleissystem Track system	Gleisabstand c Track distance c	Gleissystem Track system	Gleisabstand c Track distance c
H0		N	
Roco LINE + Roco geoLINE	61,6 mm	Hornby/Arnold	30,0 mm
Fleischmann Modell-Gleis	58,0 mm	Fleischmann Bettungsgleis	33,6 mm
Fleischmann Profi-Gleis	63,5 mm	Fleischmann-Gleis ohne Bettung	33,6 mm
Märklin K-Gleis	64,6 mm	Kato	33,0 mm
Märklin M-Gleis	77,4 mm	Roco	33,6 mm
Märklin C-Gleis	77,5 mm	Minitrix	33,6 mm
Tillig H0-Elite	59,0 mm	Peco	26,5 mm
TT			
Tillig-Standard	44,0 mm		
Tillig-Modellgleis	43,0 mm		

Änderungen vorbehalten. Keine Haftung für Druckfehler und Irrtümer.

Die aktuelle Version der Anleitung finden Sie auf der Viessmann Homepage unter der Artikelnummer.

Subject to change without prior notice. No liability for mistakes and printing errors.

You will find the latest version of the manual on the Viessmann website using the item number.

- (DE)** **Modellbauartikel, kein Spielzeug!** Nicht geeignet für Kinder unter 14 Jahren! Anleitung aufbewahren!
- (EN)** **Model building item, not a toy!** Not suitable for children under the age of 14 years! Keep these instructions!
- (FR)** **Ce n'est pas un jouet!** Ne convient pas aux enfants de moins de 14 ans! Conservez cette notice d'instructions!
- (PT)** **Não é um brinquedo!** Não aconselhável para menores de 14 anos! Conservar o manual de instruções!

- (NL)** **Modelbouwartikel, geen speelgoed!** Niet geschikt voor kinderen onder 14 jaar! Gebruiksaanwijzing bewaren!
- (IT)** **Articolo di modellismo, non è un giocattolo!** Non adatto a bambini al di sotto dei 14 anni! Conservare istruzioni per l'uso!
- (ES)** **Artículo para modelismo ¡No es un juguete!** No recomendado para menores de 14 años! Conserva las instrucciones de servicio!



Viessmann Modelltechnik GmbH
 Bahnhofstraße 2a
 D - 35116 Hatzfeld-Reddighausen
 info@viessmann-modell.com
 +49 6452 9340-0
 www.viessmann-modell.de



98794
 Stand 05/sw
 01/2024
 Ho/Kf