

## Montageanleitung

## H0 Stellwerk Rüdesheim

### Mounting instruction

### H0 Signal tower Rüdesheim

DE

Bitte legen Sie die Einzelteile nach Buchstabengruppen zusammen und beginnen Sie dann entsprechend der Zeichnungen mit dem Zusammenbau.

EN

Arrange the individual parts by letter groups, and then begin assembling in accordance with the drawings.

1. Inhalt	1	1. Contents	1
2. Montage	2	2. Mounting	2

#### 1. Inhalt/Contents

Dekopapier: 143065

Spr.-Nr.	Teile-Nr.	Stück	Spr.-Nr.	Teile-Nr.	Stück	Spr.-Nr.	Teile-Nr.	Stück	Spr.-Nr.	Teile-Nr.	Stück
11001	11001	2	60591	60580	1	60602	60593	1	60625	60614	1
(2x)				60581	1		60594	3		60615	1
10991	10991	2		60582	3		60595	1		60616	3
(2x)				60583	1		60596	2		60617	1
60570	60568	1		60584	2		60597	1		60618	1
	60569	1		60585	1		60598	1		60619	1
				60586	1		60599	1		60620	1
60579	60571	1		60587	1		60600	1		60621	2
	60572	1		60588	1		60601	6		60622	1
	60573	1		60589	1		60603	1		60623	1
	60574	2		60590	6					60624	1
	60575	2		60592	1	60613	60609	1		60628	2
	60576	1					60610	1		60629	1
	60577	2					60611	1			
	60578	2					60612	1	60627	60626	1

DE

Wir verwenden den recyclefähigen Kunststoff Polystyrol.

Wir gratulieren Ihnen zum Erwerb dieses hochwertigen Vollmer-Bausatzes. Die hohe Passgenauigkeit unserer Bausätze wird Ihnen viel Freude bereiten.

Diverse Kleber für die Bausätze finden Sie im Vollmer Sortiment.

Änderungen vorbehalten.

Keine Haftung für Druckfehler und Irrtümer.

EN

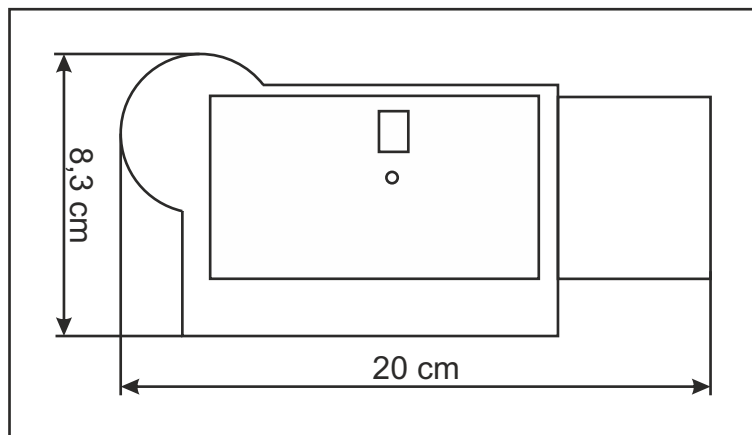
We use recyclable polystyrene.

Congratulations on your purchase of this Vollmer product. Our high quality kits will bring you much joy.

You will find various glues for the kits in the Vollmer product range.

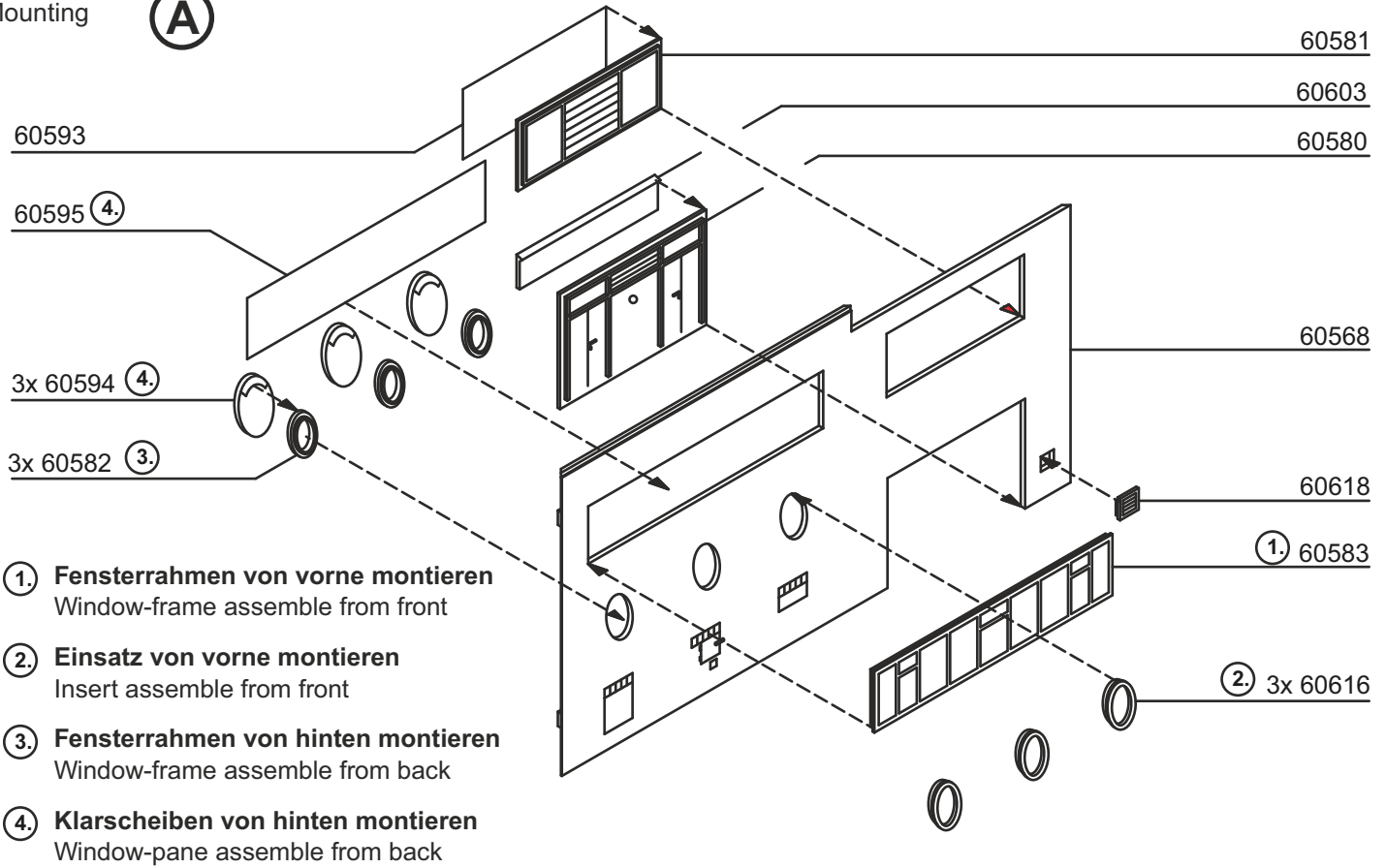
Subject to change without prior notice.

No liability for mistakes and printing errors.



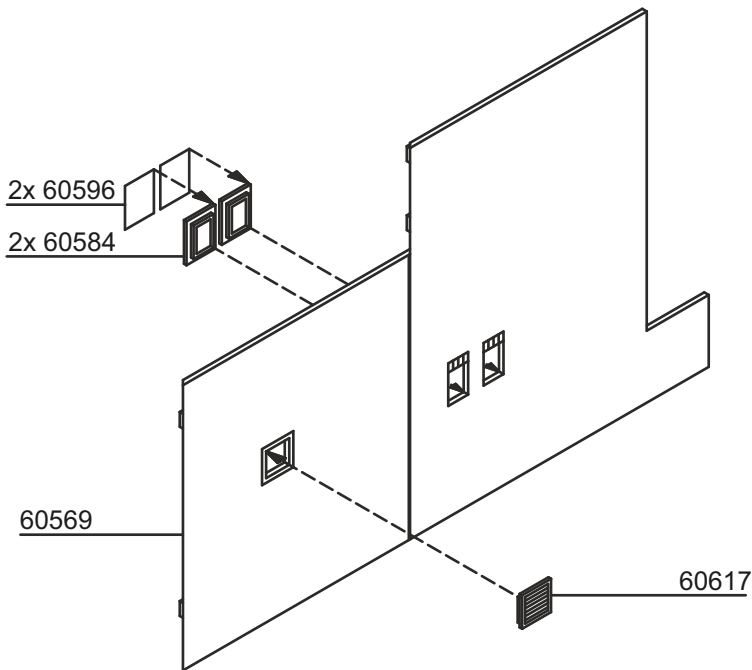
## 2. Montage Mounting

**(A)**

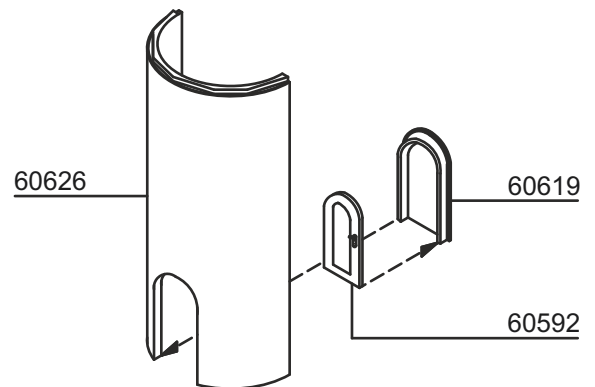


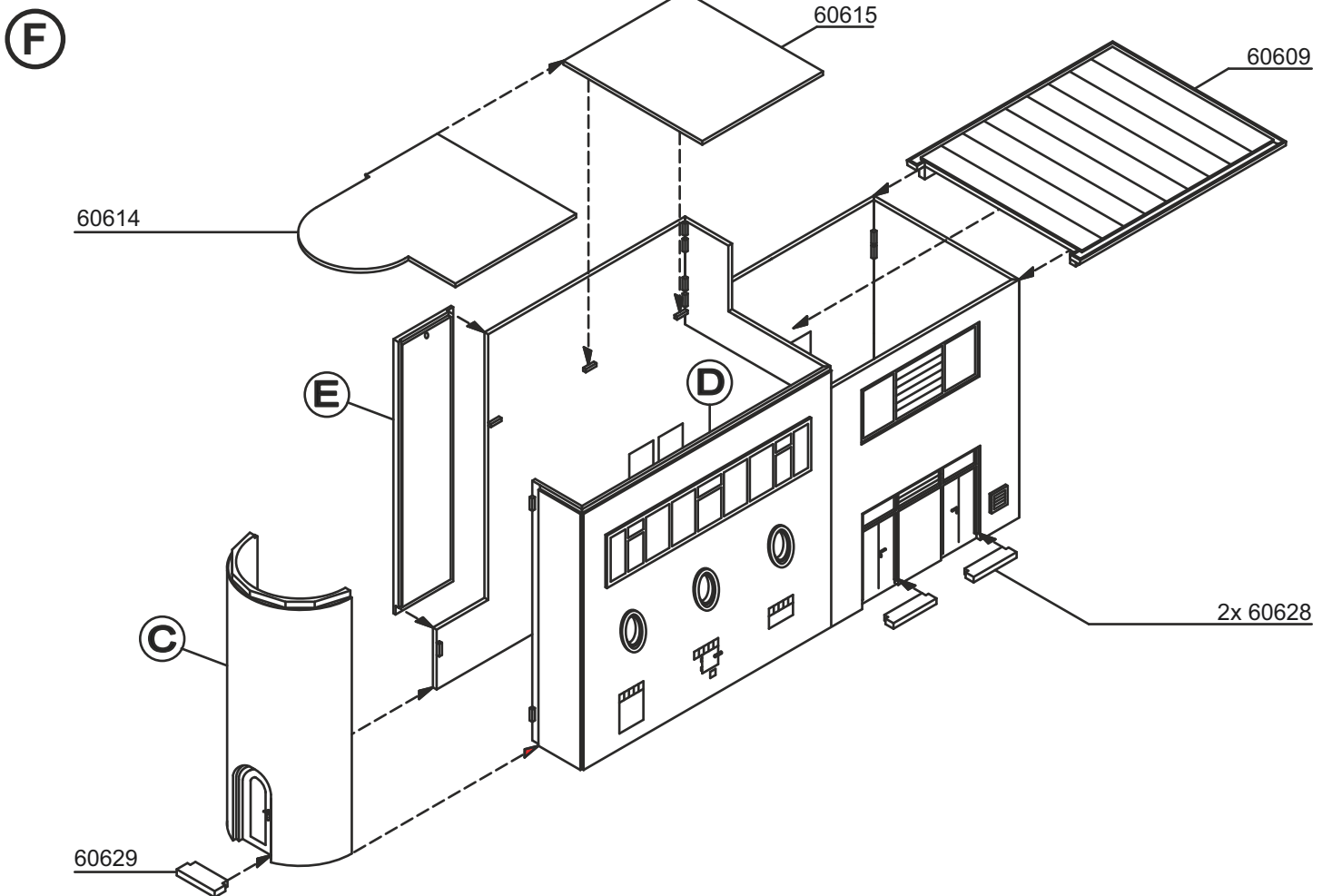
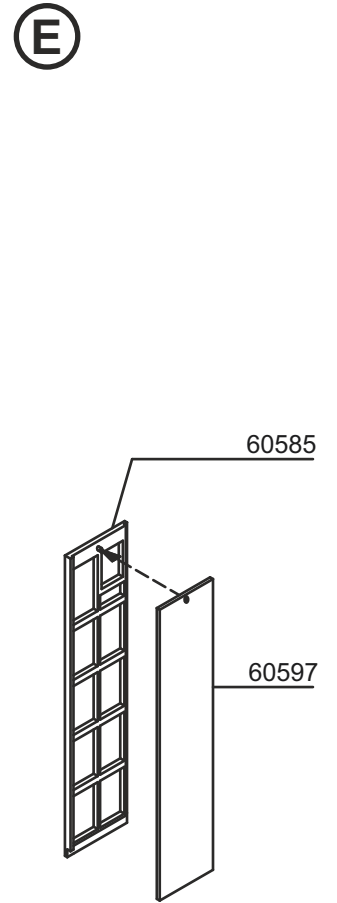
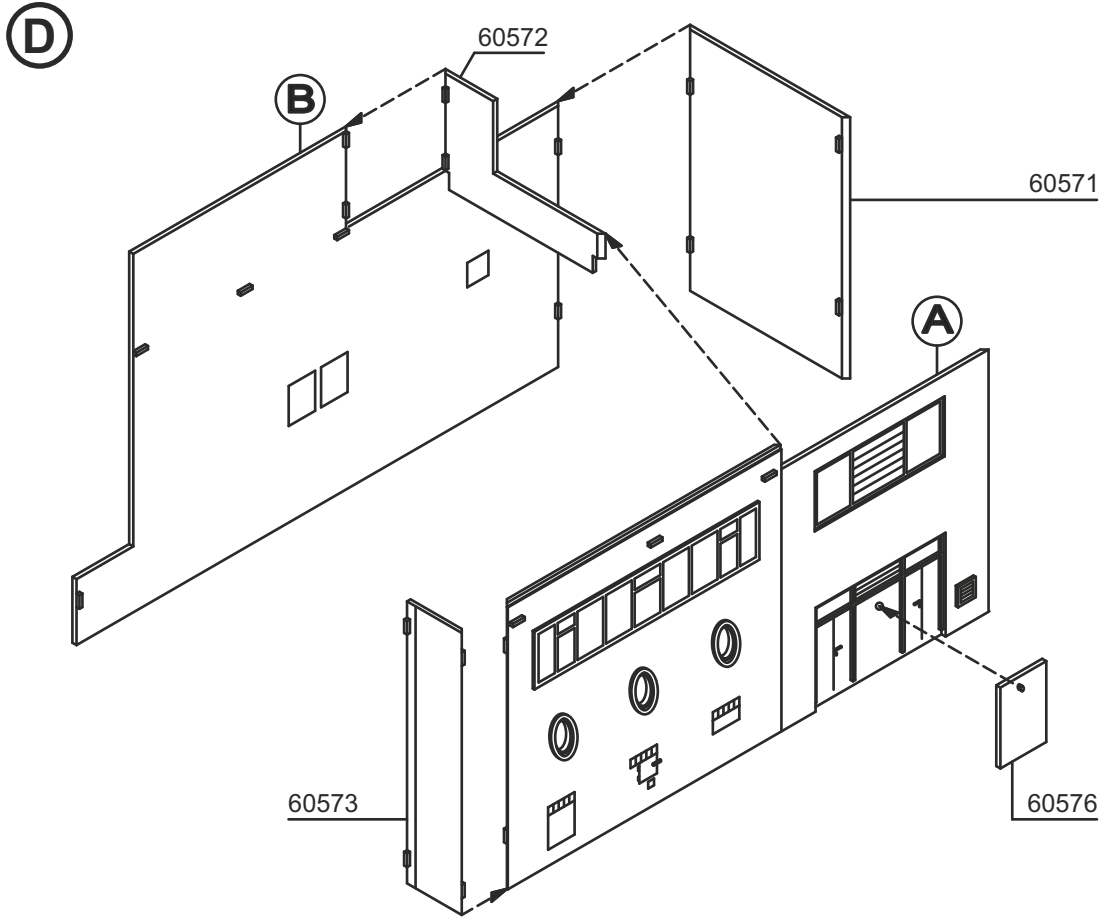
- ① **Fensterrahmen von vorne montieren**  
Window-frame assemble from front
- ② **Einsatz von vorne montieren**  
Insert assemble from front
- ③ **Fensterrahmen von hinten montieren**  
Window-frame assemble from back
- ④ **Klarscheiben von hinten montieren**  
Window-pane assemble from back

**(B)**

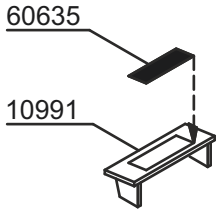


**(C)**

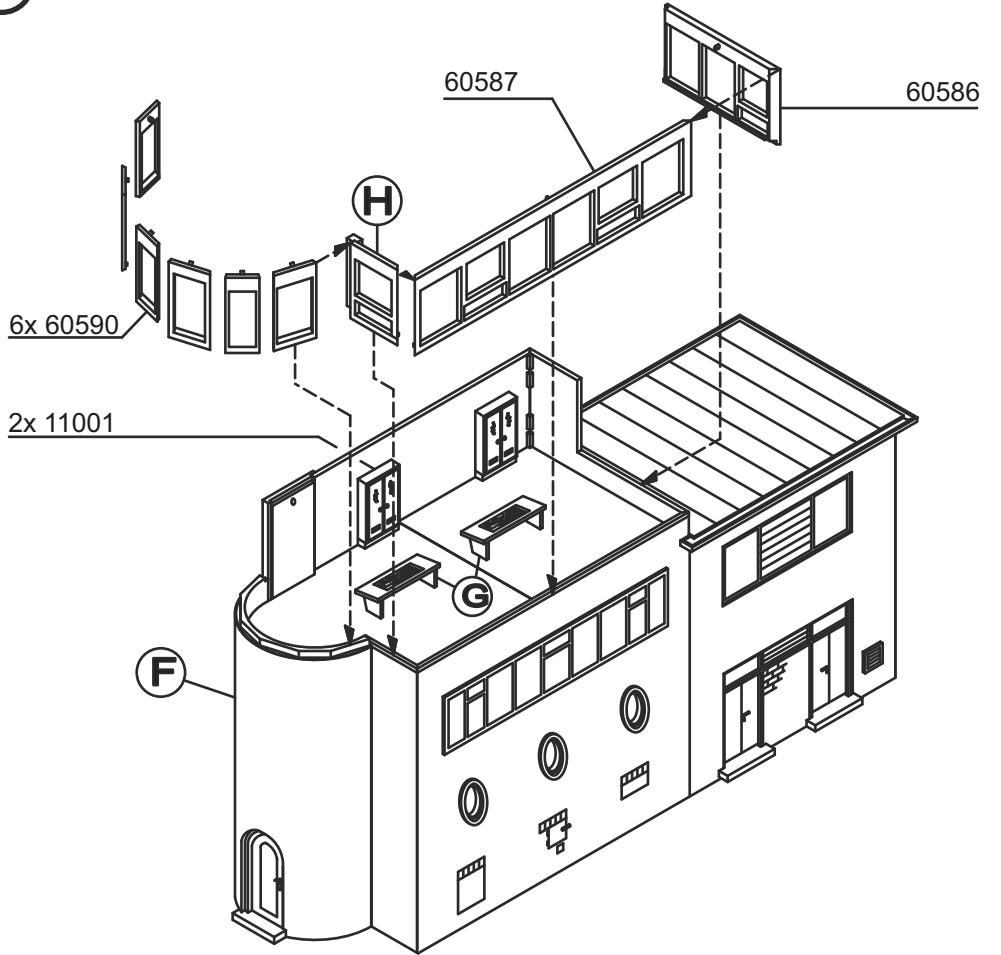




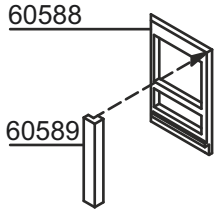
**G** 2x



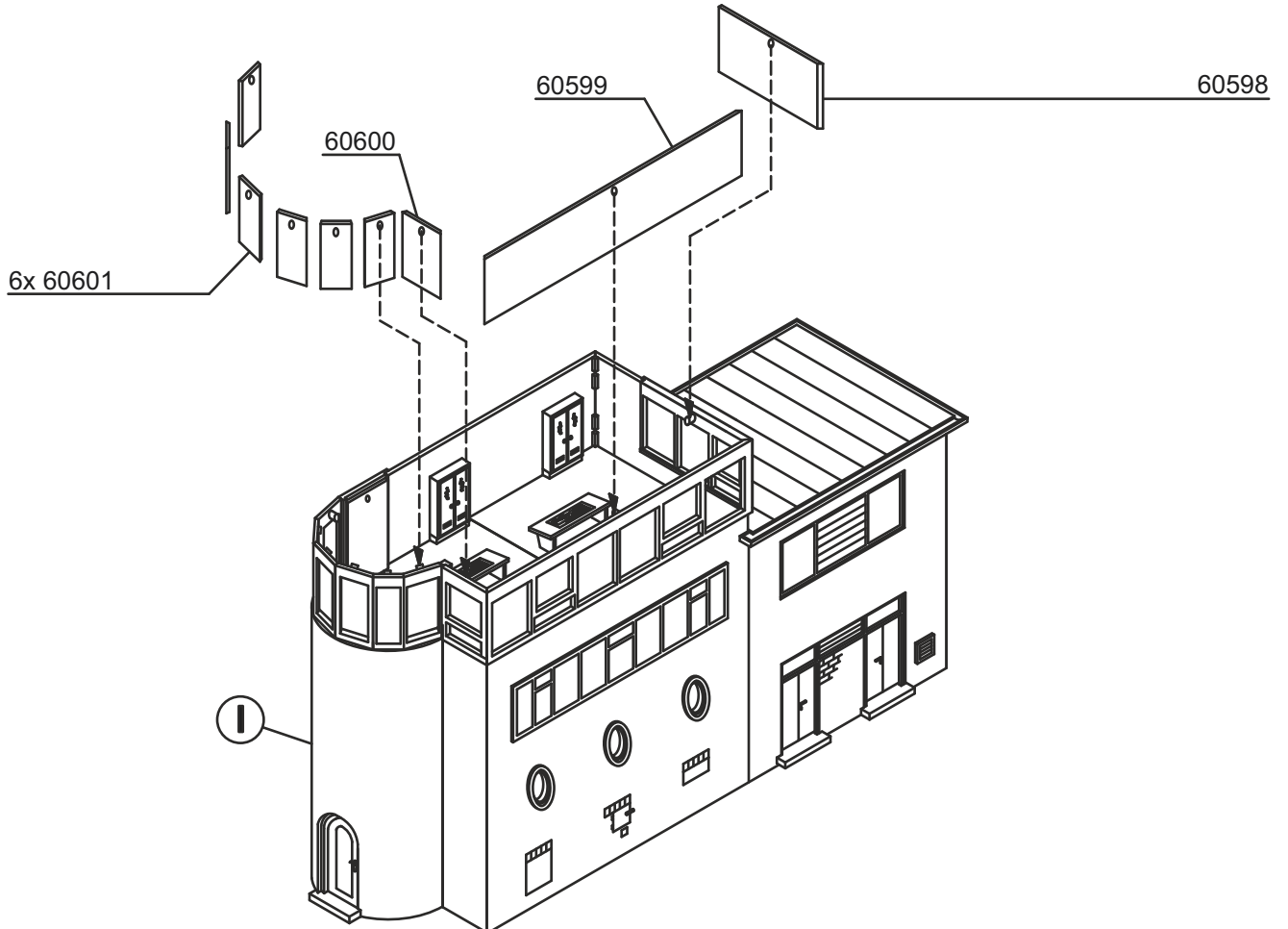
**I**



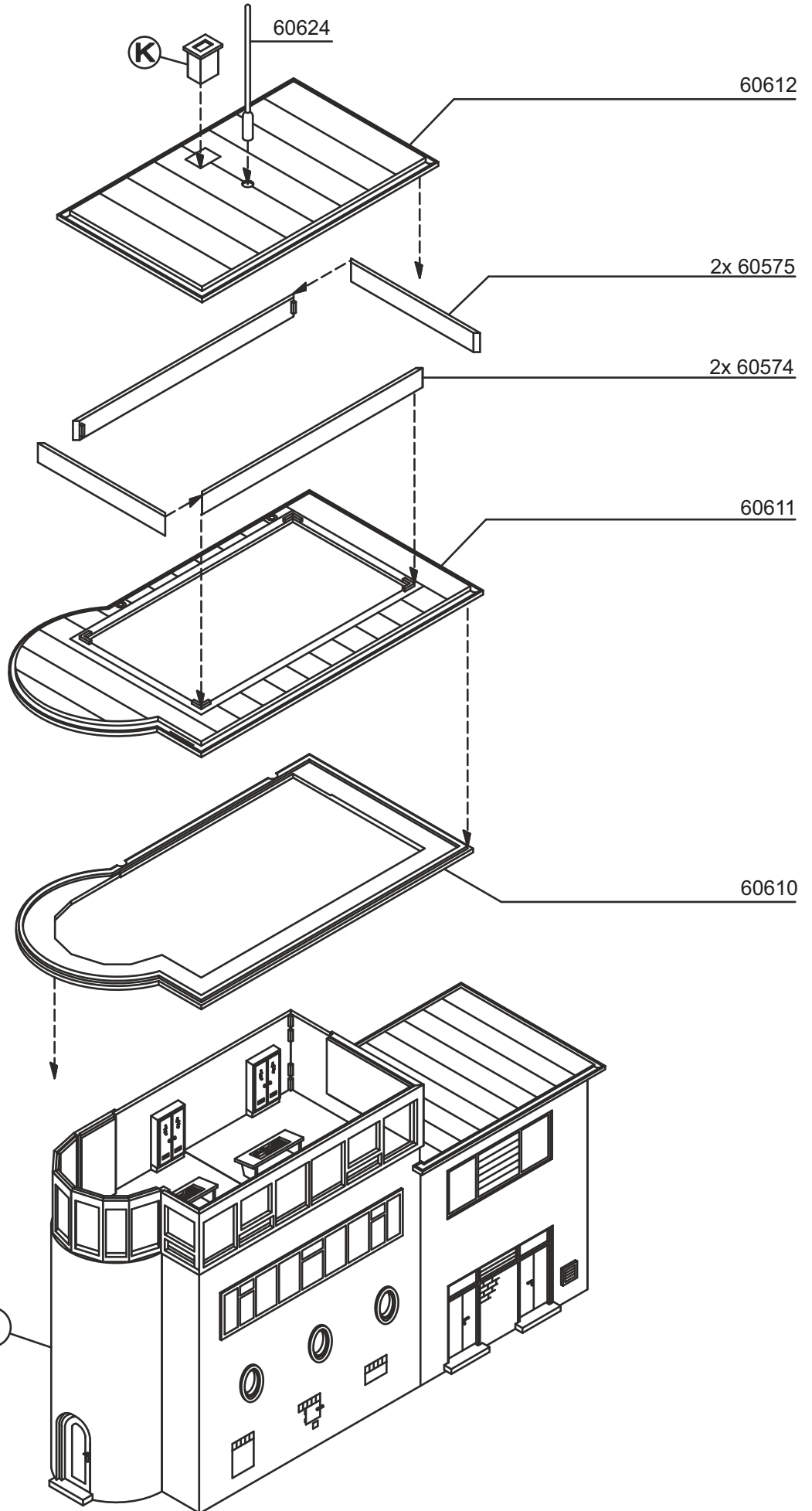
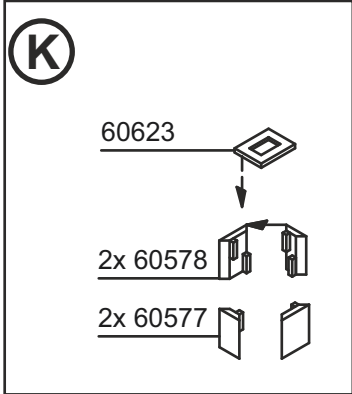
**H**



**J**



(L)



**Tipp:**  
Möchten Sie das Modell von innen beleuchten, verwenden Sie bitte die **Viessmann Art. 6832** Hausbeleuchtungssockel mit Glühlampe E5,5, klar.

**Tip:**  
To illuminate the model from inside, please use **Viessmann item 6832** House illumination socket with bulb E5,5, clear.

