

# 43125

## H0 Gottlieb-Daimler-Gedenkstätte

## H0 Gottlieb-Damler-Memorial-Site

(DE)

Bitte bauen Sie das Modell gemäß den einzelnen Montageschritten zusammen.

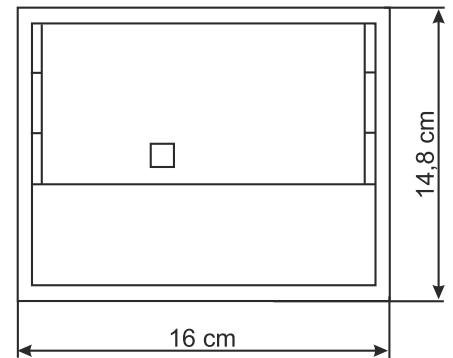
(EN)

Please assemble the model according to the individual assembly steps.

1. Inhalt .....	1	1. Contents .....	1
2. Montage .....	2	2. Mounting .....	2

### 1. Inhalt / Contents Dekopapier / Decoration sheet: 143195

Spritzlingsnummer Sprue No.	Teile-Nr. Part No.	Stück Pieces	Spritzlingsnummer Sprue No.	Teile-Nr. Part No.	Stück Pieces	Spritzlingsnummer Sprue No.	Teile-Nr. Part No.	Stück Pieces
61190	61177	1	61217	61193	1	61241	61234	1
	61178	1		61194	1		61235	1
	61179	1		61195	1		61236	1
	61180	1		61196	1		61237	1
	61181	1		61197	1		61238	6
	61182	1		61198	1		61239	1
	61183	4		61199	1		61240	1
	61184	4		61200	1			
	61185	1		61201	1			
	61186	1		61202	1			
	61187	1		61203	1			
	61188	1		61205	1			
				61206	1			
				61207	1			
61233	61218	1	61208	1				
	61219	1	61209	1				
	61220	1	61210	4				
	61222	1	61211	2				
	61223	1	61212	4				
	61224	1	61213	1				
	61225	1	61214	1				
	61226	1	61215	1				
	61227	1						
	61228	1						
	61229	1						
61230	1							



(DE)

Dieser Bausatz besteht aus dem recyclefähigen Kunststoff Polystyrol.

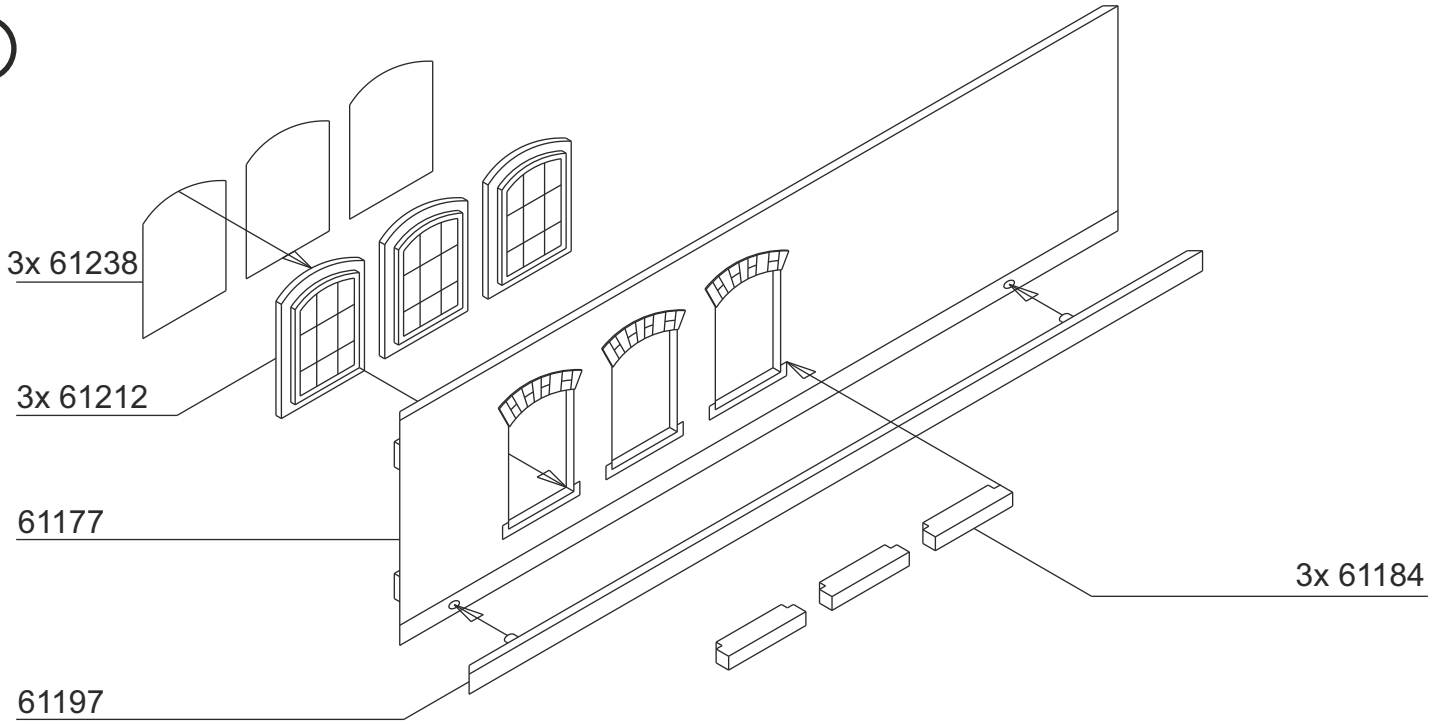
(EN)

This kit consists of recyclable polystyrene.

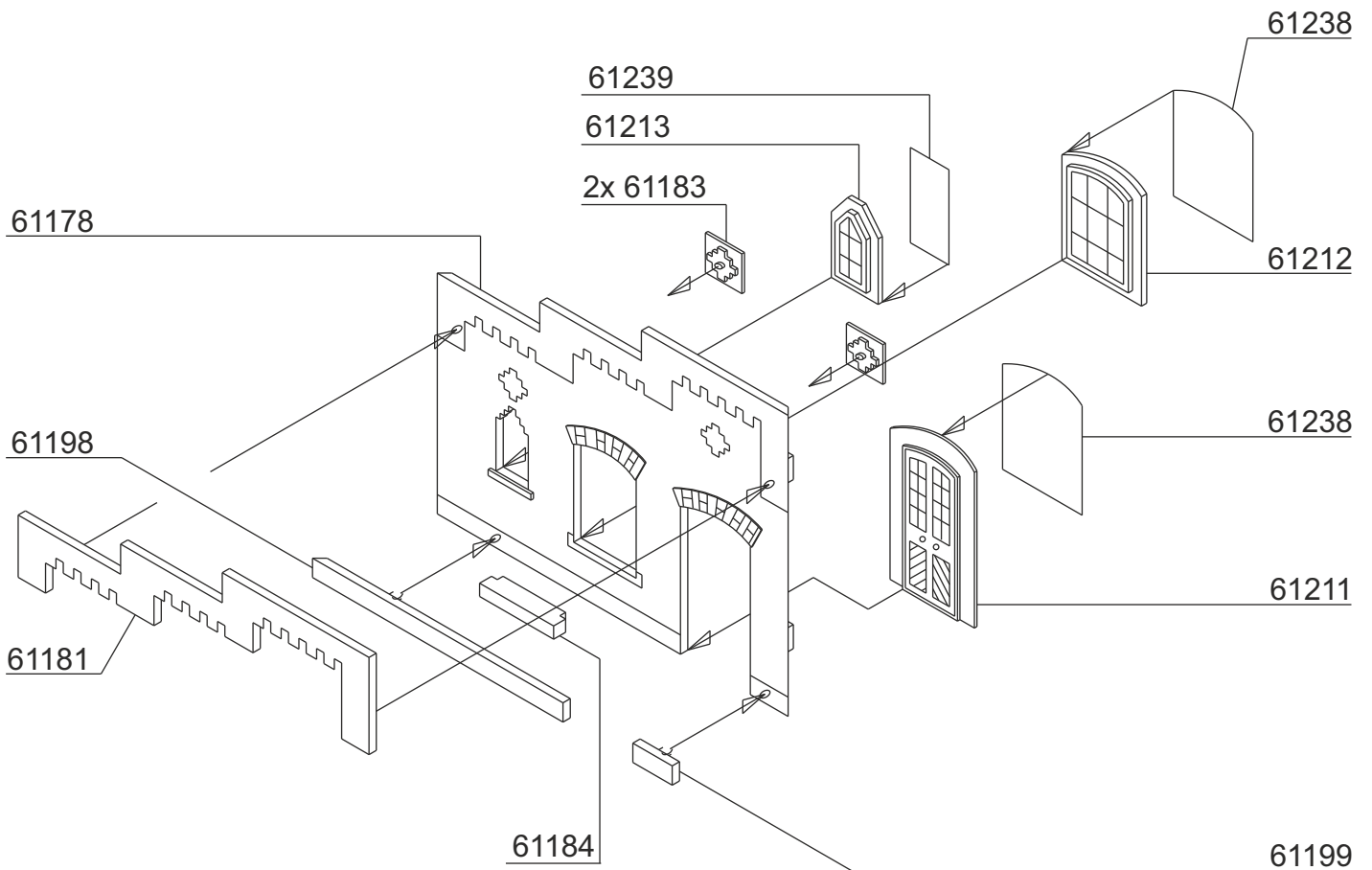


## 2. Montage / Mounting

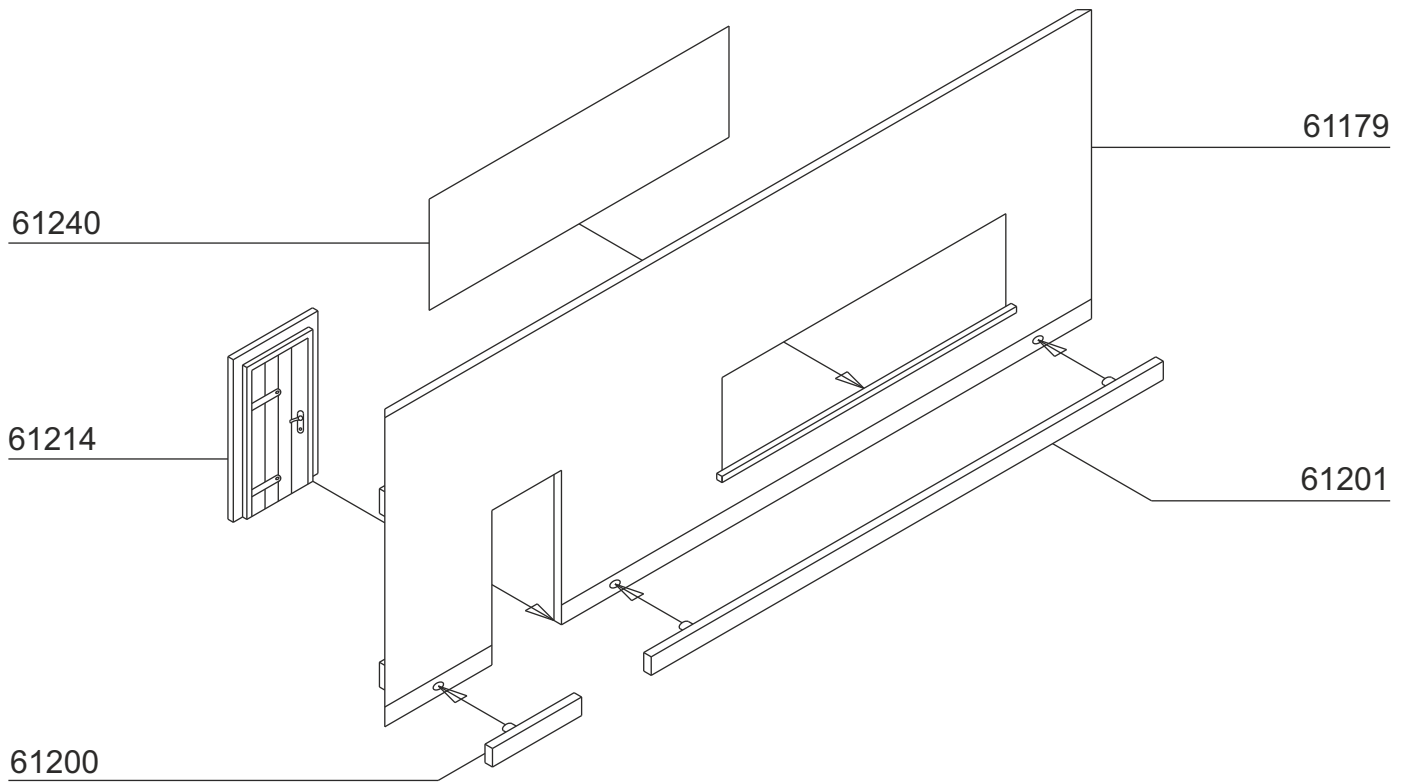
①



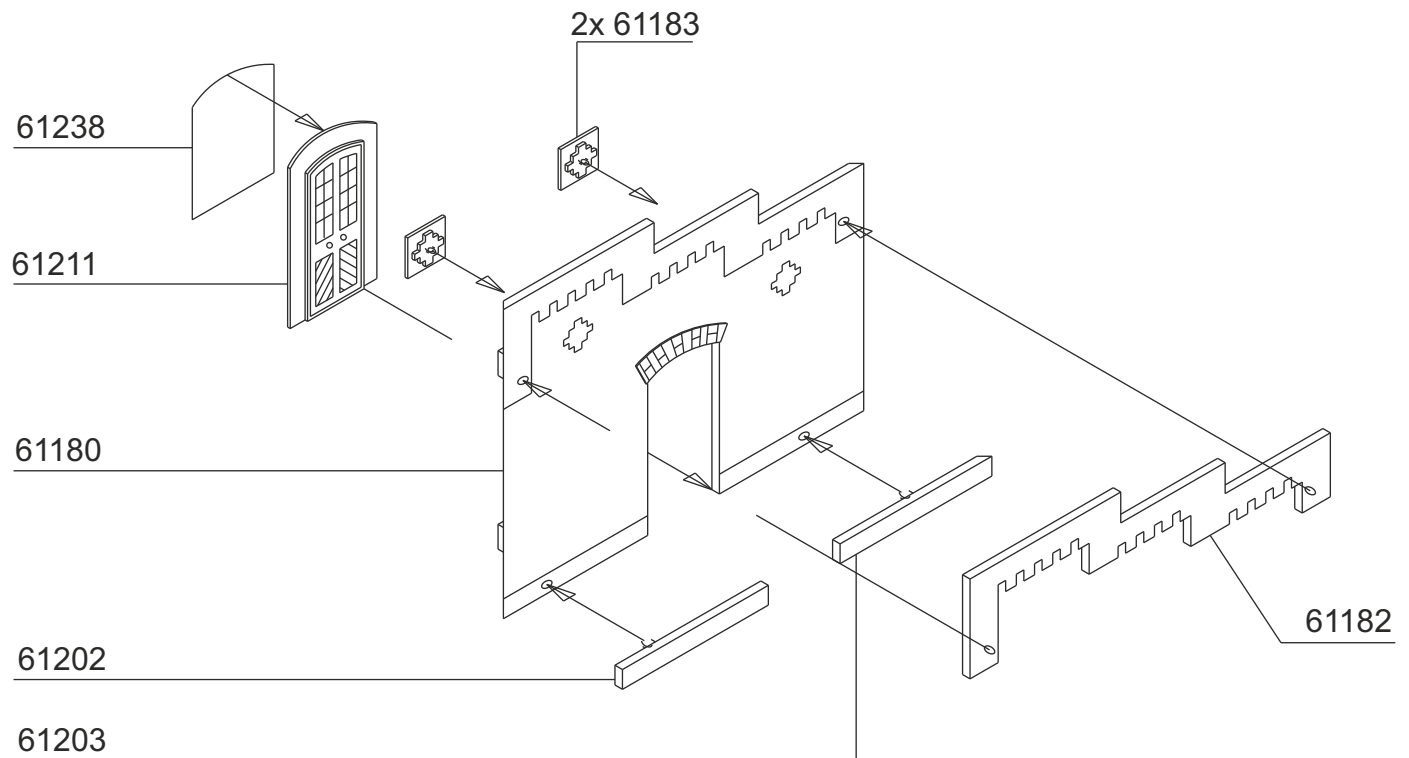
②



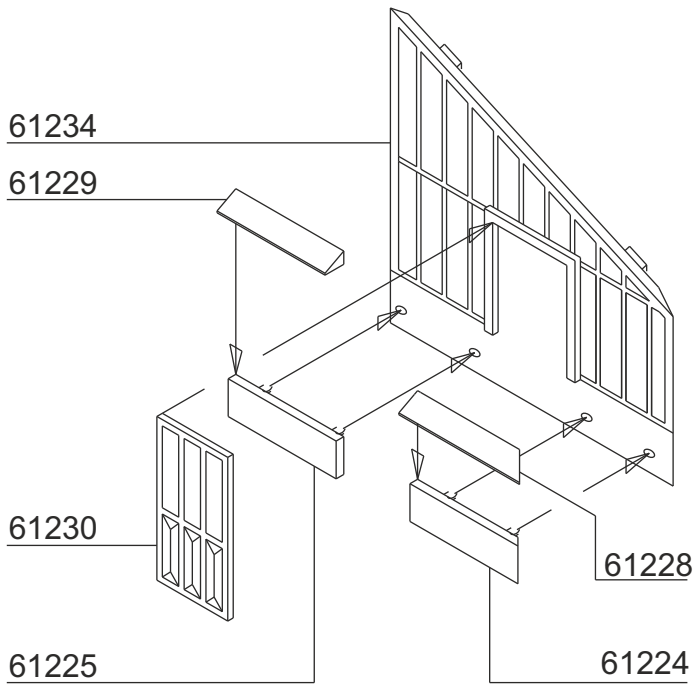
3



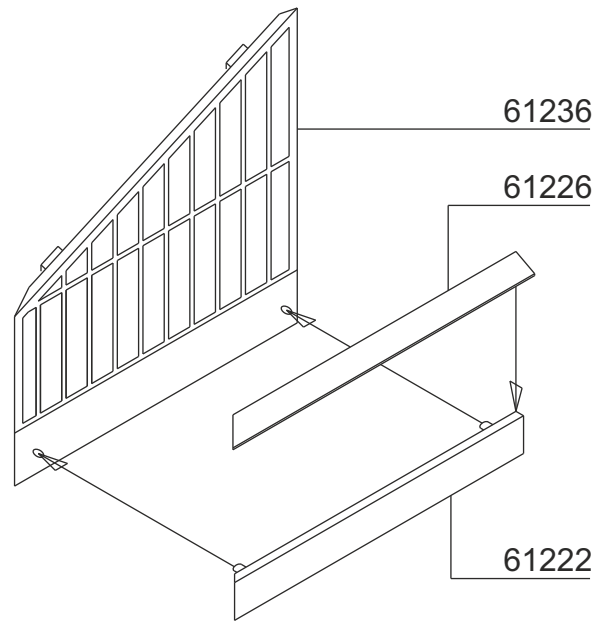
4



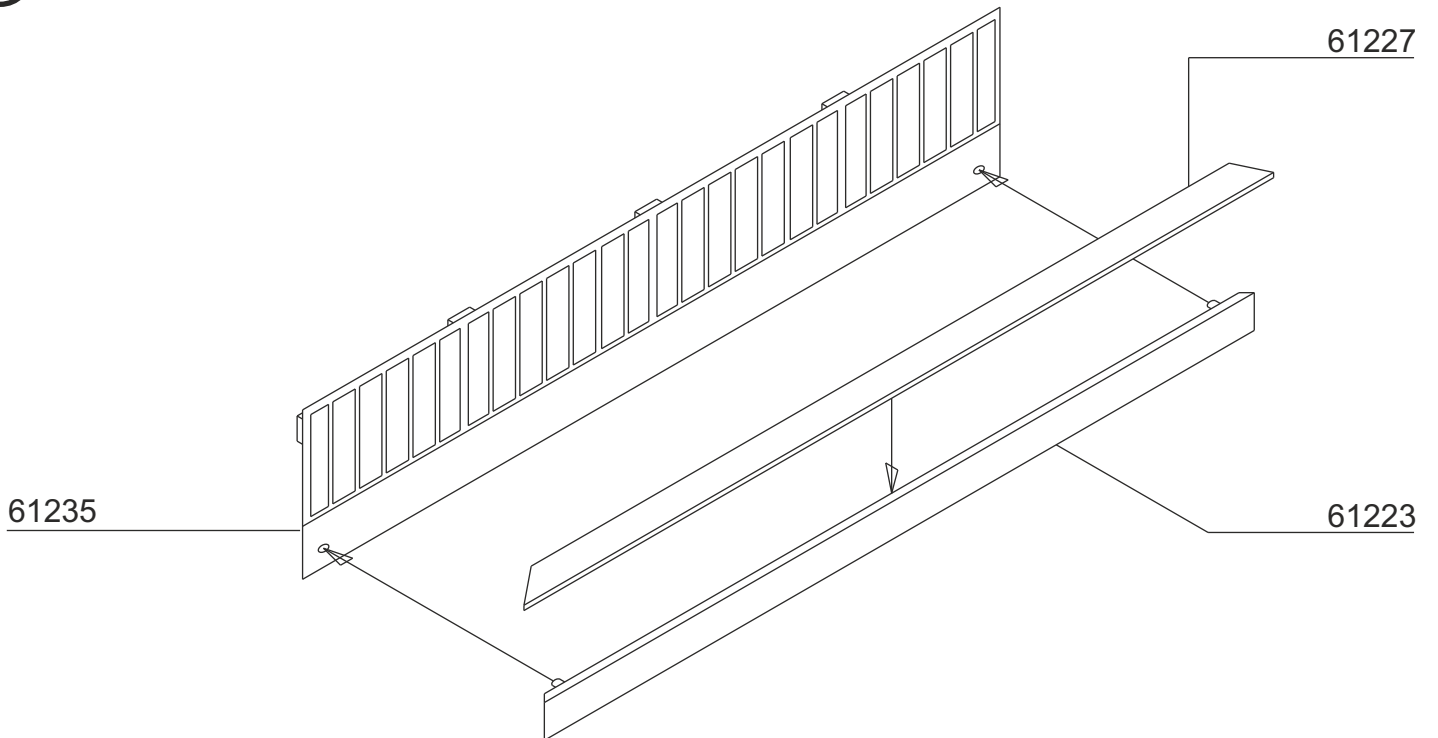
5



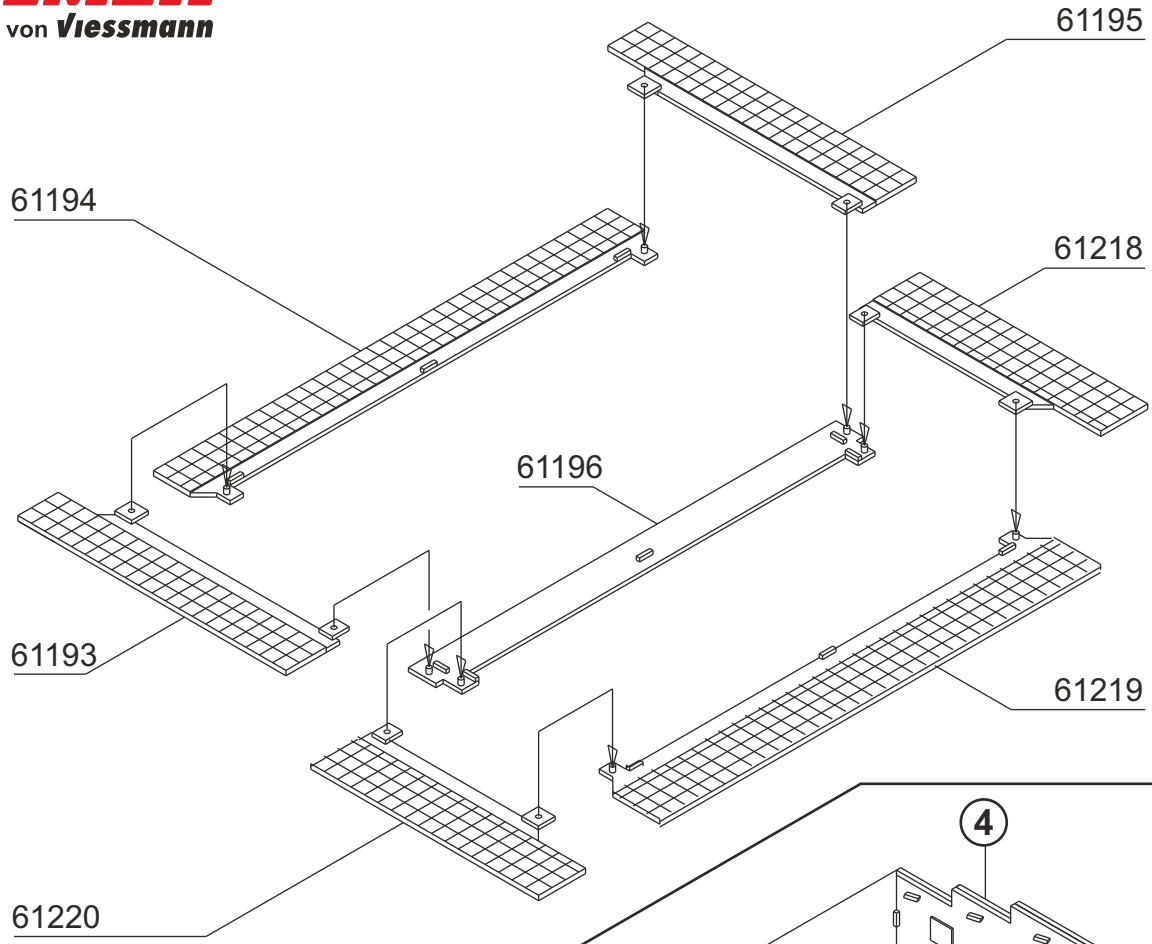
6



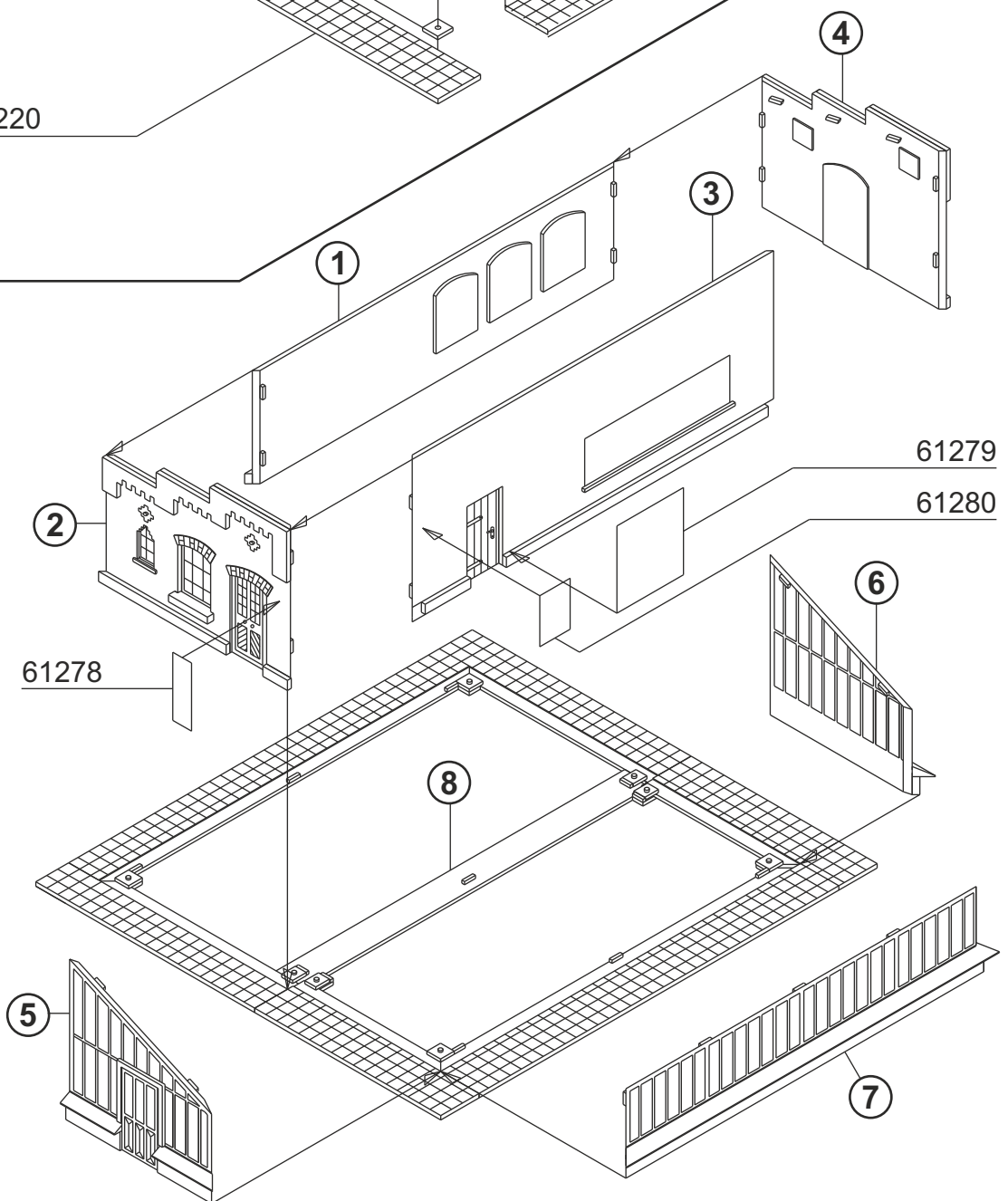
7



8



9



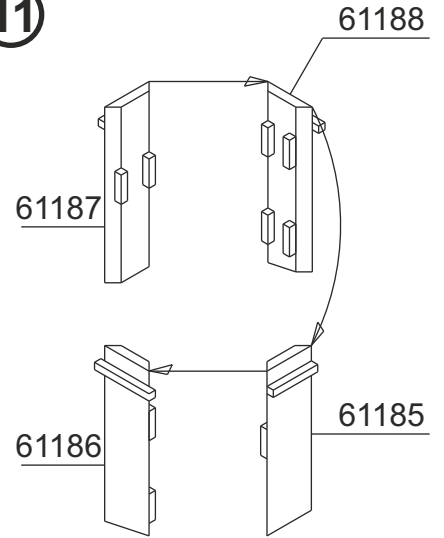
**Tipp:**

Möchten Sie das Modell von innen beleuchten, verwenden Sie bitte die **viessmann Art. 6832** Hausbeleuchtungssockel mit Glühlampe E5,5, klar. Möchten Sie die Fenster einzeln und individuell beleuchten, so empfehlen wir das Hausbeleuchtungs-Startset **Art. 6005** von **viessmann**. Siehe Produkthinweis auf der Homepage.

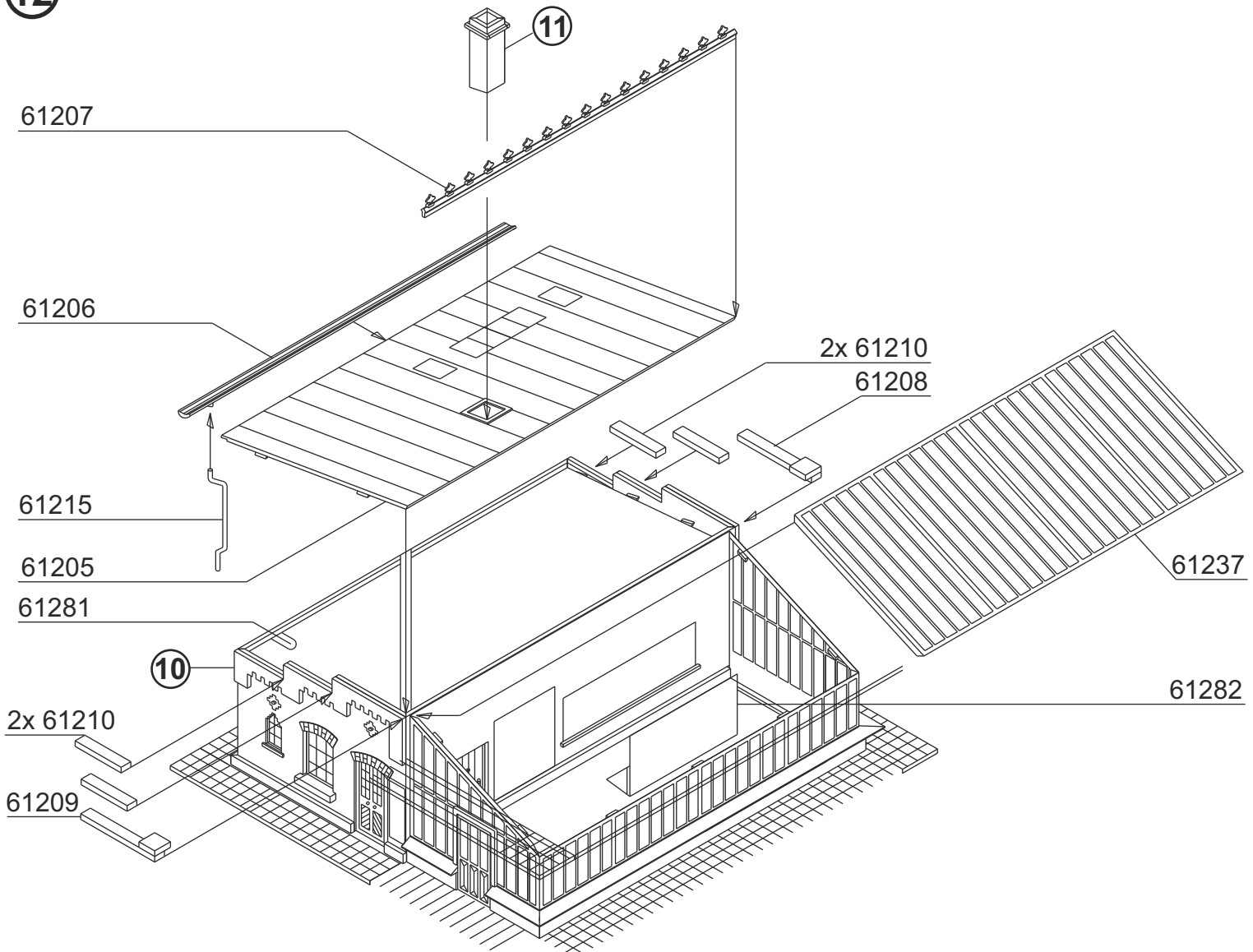
**Tip:**

To illuminate the model from inside, please use **viessmann item 6832** House illumination socket with bulb E5,5, clear. For detailed illumination of each window and room, please use **viessmann item 6005** House illumination starter set. See product information on the homepage.

11



12



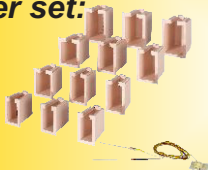
# Beleuchtungs-Tipps mit bewährten Viessmann Artikeln

## Illumination tip with approved Viessmann items

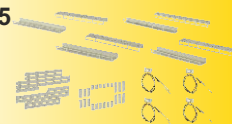


Die Lichtboxen/Lichtschienen zur indirekten Fensterbeleuchtung ermöglichen eine völlig neuartige Einzelbeleuchtung von Räumen/Etagen.  
 The light boxes/light rails for indirect window illumination allow a completely new individual lighting of rooms/floors.

**Hausbeleuchtungs-Startset:**  
**House illumination starter set:**  
 6005



**Startset Etageninnenbeleuchtung:**  
**Starter set floor interior lighting:**  
 6045



**LED mit Anschlusskabeln:**  
**LED with connection cable:**

6046 warmweiß, 10 Stück  
 warm-white, 10 pieces  
 6047 gelb, 10 Stück  
 yellow, 10 pieces  
 6048 weiß, 10 Stück  
 white, 10 pieces



**Platine mit einer LED für Hausbeleuchtung:**  
**Board with one LED for house illumination:**

6006 warmweiß, 10 Stück  
 warm-white, 10 pieces  
 6007 gelb, 10 Stück  
 yellow, 10 pieces  
 6008 weiß, 10 Stück  
 white, 10 pieces



**Platine mit zwei LEDs für Hausbeleuchtung:**  
**Board with two LEDs for house illumination:**

6017 gelb, 10 Stück  
 yellow, 10 pieces  
 6018 weiß, 10 Stück  
 white, 10 pieces  
 6021 warmweiß, 10 Stück  
 warm-white, 10 pieces

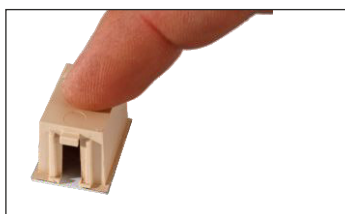


## Mehr Tiefenwirkung für die Modellfenster / Fantastic depth effect for your windows

### 1. Hausbeleuchtungs-Startset, Art. 6005 House illumination starter set, item 6005



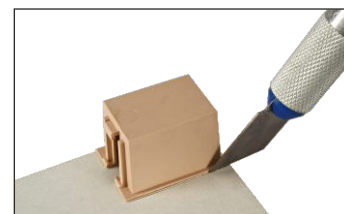
1. Schneiden Sie ein Gardinenmotiv aus.  
 Cut out curtain background motive.



2. Kleben Sie es auf die Lichtbox.  
 Fix on the light box.



3. Zeichnen Sie auf einem mindestens 1 mm dicken Karton die Innenmaße des Fensters auf und schneiden den Grundriss mit einem Bastelmesser aus.  
 Draw the internal measurements on a cardboard minimum 1 mm depth required.  
 Cut the window ground plot with cutter.



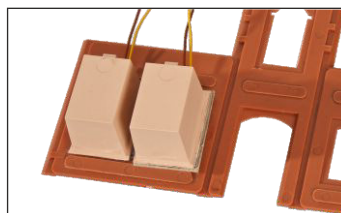
4. Das Gleiche geschieht mit dem Außenrahmen der Lichtbox.  
 Same way outer frame of light box.



5. Dieses Teil wird nun auf das Gardinenmotiv geklebt.  
 Fix the part on the curtain background.



6. Auf die mit Scheiben versehenen Fenster können nun die Lichtboxen aufgeklebt werden.  
 Glue the light boxes onto the windows which are now equipped with glasses.



7. In diesem Beispiel zeigen wir Ihnen ein Fenster mit und das andere ohne Laibung.  
 Here you see a window with and without embrasure.



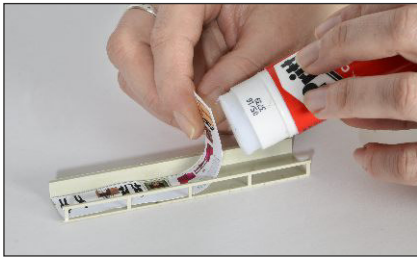
8. Dieses Bild zeigt die bessere Wirkung des mit Laibung versehenen Fensters (links).  
 Picture shows the better method using embrasure (left window).



**Viessmann Modelltechnik GmbH**  
 Bahnhofstraße 2a  
 D - 35116 Hatzfeld-Reddighausen  
 info@viessmann-modell.com  
 +49 6452 9340-0  
 www.viessmann-modell.de

## 2. Startset Etageninnenbeleuchtung, Art. 6045

### Starter Set floor interior lights, item 6045



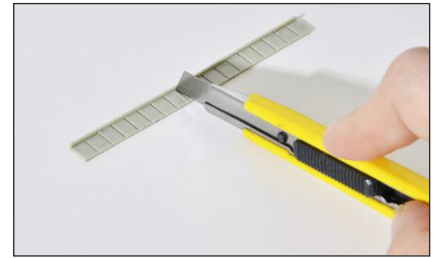
1. Hintergrundmotiv ausschneiden und in die **Lichtschiene** kleben. Richtung beachten!

*Cut out the background motive and fix into the **light rail**. Please take care for direction!*



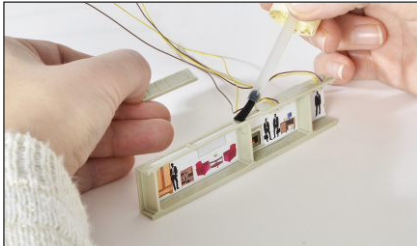
2. **Trennwände** einkleben zur Lichtabschottung zwischen Fenstern und Türen sowie als Endabschluss.

*Glue the **dividing walls** to cover the light between windows and doors as well as for final end.*



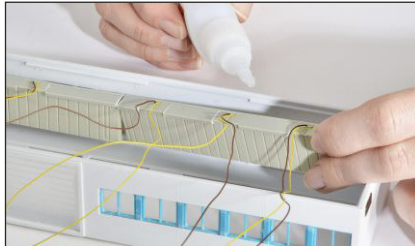
3. **Füllstücke** zur Abdeckung zwischen den LEDs beliebig kürzbar bzw. verlängerbar.

***Filling parts** to cover space between the LEDs, length can be cut accordingly.*



4. Die Füllstücke und die **LED mit Kunststofffassung** werden punktgenau über den Fenstern und Türen positioniert.

*The **filling pieces** and the **LED plastic version** are fixed exactly above windows and doors.*



5. Dann wird die Lichtschiene hinter der Fensterreihe angeklebt.

*Glue the light rail behind the window line.*



6. Ein schönes Ergebnis mit viel Tiefenwirkung.

*Nice result with depth effect.*

### Es geht auch um die Ecke / Around the corner

1. **Lichtschiene** in 4 verschiedenen Höhen für unterschiedliche Fenster-/Türhöhen und Spurrößen. Beliebig kürzbar, mit Einkerbungen.

***Light rails** in 4 different heights for different window and door heights and scales. Can be cut as required, with notches.*

2. **Trennwände** verschiebbar, zur Lichtabschottung zwischen Fenstern und Türen sowie als Endabschluss.

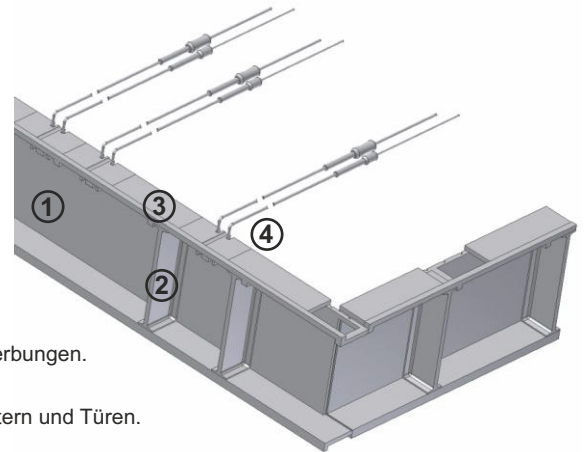
***Dividing walls** movable to cover the light between the windows, doors and finish.*

3. **Füllstücke** zur Abdeckung zwischen den LEDs beliebig kürzbar bzw. verlängerbar, mit Einkerbungen.

***Filling parts** to cover space between the LEDs to be cut as required, with notches.*

4. **LED mit Kunststofffassung** verschiebbar zur punktgenauen Positionierung über den Fenstern und Türen. Auch passend für Lichtboxen der Hausbeleuchtung Art. 6005.

***LED with plastic frame** movable to exact position over the windows and doors. Suitable for light boxes from house illumination item 6005.*



## Weiteres Zubehör / More accessories

### Powermodul Power module

5215

Das ideale Gerät für stabilen und kräftigen Schaltstrom sowie helle und flackerfreie LED-Beleuchtung.

*The ideal solution for stable and powerful switching current as well as bright a flicker-free LED-lighting.*

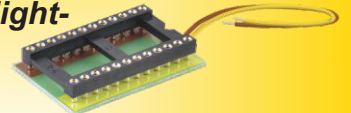


### Steck-Verteilerleiste 12-polig, für Beleuchtung Plug-in rail for interior light- ing on board, 12-pole

6049

Die geniale und praktische 12-polige Verteilerleiste verbindet bis zu 12 Stromverbraucher. Ohne Stecker, ohne Schraubklemmen und ohne Löten.

*The brilliant and useful 12-pole plug-in rail for interior lighting on board connects up to 12 power consumers - simply by jacks for plugging in the resistors. No extra plug, screw terminals or soldering required.*



### Adapterstift für Verteilerleiste, 25 Stück Adapter pen for rail, 25 pieces

6044

Zum Ausrüsten dünner Kabel und Litzen, um diese steckbar zu machen, z. B. in Verbindung mit Art. 6049 oder Art. 5205.

*To equip thin wires and litz wires to make them pluggable, e. g. in connection with item 6049 or item 5205.*



### Verteilerleiste mit Powermodul Power module with plug-in rail

5205

Vereint das Powermodul und die Steck-Verteilerleiste in einem Produkt!

*Only one item combines a power module and plug-in rail.*

