

# Bedienungsanleitung Operation Manual



**viessmann®**

**2111, 2255, 2281**

**H0 Stromabnehmer  
für Dreileitermodelle**

***H0 Pickup shoes  
for 3 rail version models***



2111



2255



2281

1. Wichtige Hinweise / <i>Important information</i> .....	2
2. Einbau / <i>Mounting</i> .....	2
3. Gewährleistung / <i>Warranty</i> .....	4

**Innovation,  
die bewegt!**

## 1. Wichtige Hinweise

Bitte lesen Sie vor der ersten Anwendung des Produktes bzw. dessen Einbau diese Bedienungsanleitung aufmerksam durch. Bewahren Sie diese auf, sie ist Teil des Produktes.

### 1.1 Sicherheitshinweise



#### Vorsicht:

#### Verletzungsgefahr!

Aufgrund der vorgesehenen Verwendung kann das Produkt Spitzen, Kanten und abbruchgefährdete Teile aufweisen. Für die Montage sind Werkzeuge nötig.

### 1.2 Das Produkt richtig verwenden

Dieses Produkt ist bestimmt:

- Als Ersatz für verschlissene Stromabnehmer der Dreileitermodelle aus der Viessmann RailMotion-Serie.
- Zum Betrieb in trockenen Räumen.

Jeder darüber hinausgehende Gebrauch gilt als nicht bestimmungsgemäß. Für daraus resultierende Schäden haftet der Hersteller nicht.

### 1.3 Packungsinhalt überprüfen

Kontrollieren Sie den Lieferumfang auf Vollständigkeit:

- Stromabnehmer
- Schrauben
- Anleitung

## 2. Einbau

- Entfernen Sie die Befestigungsschrauben.
- Lösen Sie den verschlissenen Stromabnehmer vom Modell.
- Fixieren Sie den neuen Stromabnehmer mit den beiliegenden Befestigungsschrauben am Modell.
- Richten Sie den Stromabnehmer aus und drehen Sie die Schrauben abwechselnd mit wenig Kraftaufwand in ihre Endposition.



#### Vorsicht:

Zu stark angezogene Schrauben können zu Verformungen am Stromabnehmer führen.

- Eventuell müssen die Schleiferflächen durch leichtes Biegen justiert werden (Abb. 1).
- Die Spurranzhöhe kann hierbei als ungefähre Höhe angenommen werden.

## 1. Important information

Please read this manual completely and attentively before using the product for the first time. Keep this manual. It is part of the product.

### 1.1 Safety instructions



#### Caution:

#### Risk of injury!

Due to the intended use, this product can have peaks, edges and breakable parts. Tools are required for installation.

### 1.2 Using the product for its correct purpose

This product is intended:

- As a substitute for used pickup shoes of 3 rail version models from Viessmann RailMotion series.
- For operation in dry rooms only.

Using the product for any other purpose is not approved and is considered inappropriate. The manufacturer is not responsible for any damage resulting from the improper use of this product.

### 1.3 Checking the package contents

Check the contents of the package for completeness:

- Pickup shoe
- Screws
- Manual

## 2. Mounting

- Remove the fixing screws.
- Detach the used pickup shoe from the model.
- Fix the new pickup shoe with the fixing screws.
- Adjust the pickup shoe and turn the screws alternately with little effort into their final position.



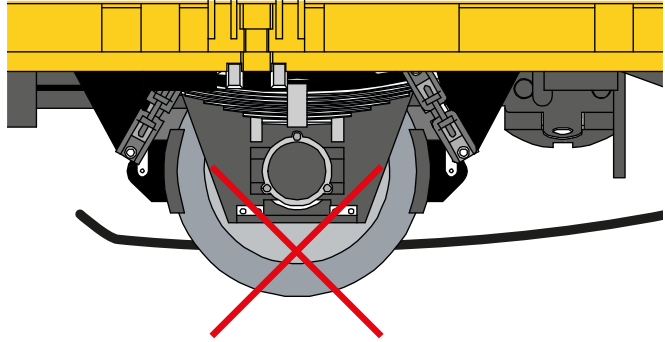
#### Caution:

Too strongly tightened screws may distort the pickup shoe.

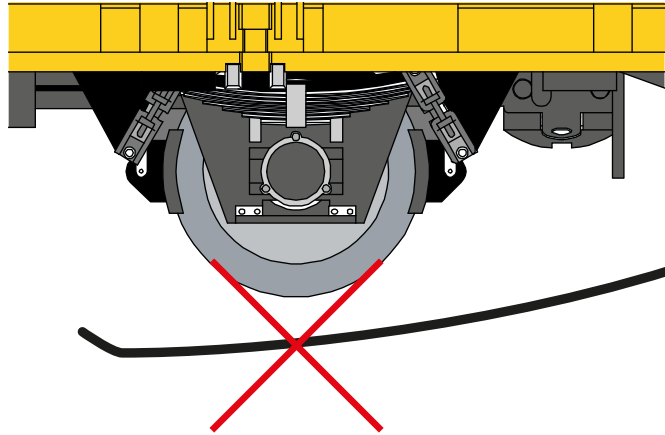
- Possibly the pickup shoe surface must be adjusted by bending slightly (fig. 1).
- The flange height can be a good orientation for the optimal height.



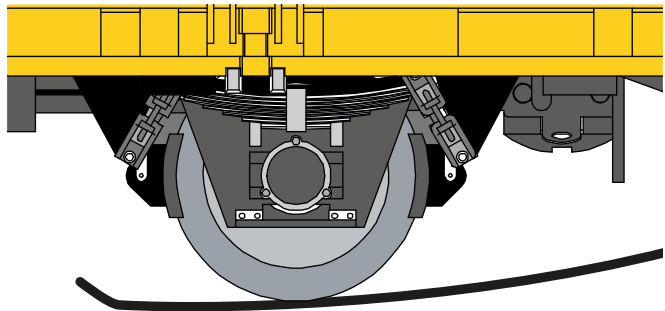
zu niedrig  
*too low*



zu hoch  
*too high*



gut positionierter  
Stromabnehmer  
*well positioned*  
pickup shoe



### 3. Gewährleistung

Jeder Artikel wurde vor Auslieferung auf volle Funktionalität geprüft. Der Gewährleistungszeitraum beträgt 2 Jahre ab Kaufdatum. Tritt in dieser Zeit ein Fehler auf und Sie finden die Fehlerursache nicht, nehmen Sie bitte Kontakt mit uns auf ([service@viessmann-modell.com](mailto:service@viessmann-modell.com)). Senden Sie uns den Artikel zur Kontrolle bzw. Reparatur bitte erst nach Rücksprache zu. Wird nach Überprüfung des Artikels ein Herstell- oder Materialfehler festgestellt, wird er kostenlos instandgesetzt oder ausgetauscht. Von der Gewährleistung und Haftung ausgeschlossen sind Beschädigungen des Artikels sowie Folgeschäden, die durch unsachgemäße Behandlung, Nichtbeachten der Bedienungsanleitung, nicht bestimmungsgemäßen Gebrauch, eigenmächtigen Eingriff, bauliche Veränderungen, Gewalteinwirkung, Überhitzung u. ä. verursacht werden.

### 3. Warranty

*Each model is tested as to its full functionality prior to delivery. The warranty period is 2 years starting on the date of purchase. Should a fault occur during this period please contact our service department ([service@viessmann-modell.com](mailto:service@viessmann-modell.com)). Please send the item to the Viessmann service department for check and repair only after consultation. If we find a material or production fault to be the cause of the failure the item will be repaired free of charge or replaced. Expressively excluded from any warranty claims and liability are damages of the item and consequential damages due to inappropriate handling, disregarding the instructions of this manual, inappropriate use of the model, unauthorized dis-assembly, construction modifications and use of force, overheating and similar.*

Änderungen vorbehalten. Keine Haftung für Druckfehler und Irrtümer.

Die aktuelle Version der Anleitung finden Sie auf der Viessmann Homepage unter der Artikelnummer.

*Subject to change without prior notice. No liability for mistakes and printing errors.*

*You will find the latest version of the manual on the Viessmann website using the item number.*

- DE Modellbauartikel, kein Spielzeug!** Nicht geeignet für Kinder unter 14 Jahren! Anleitung aufbewahren!
- EN Model building item, not a toy!** Not suitable for children under the age of 14 years! Keep these instructions!
- FR Ce n'est pas un jouet!** Ne convient pas aux enfants de moins de 14 ans! Conservez cette notice d'instructions!
- PT Não é um brinquedo!** Não aconselhável para menores de 14 anos! Conservar o manual de instruções!

- NL Modelbouwartikel, geen speelgoed!** Niet geschikt voor kinderen onder 14 jaar! Gebruiksaanwijzing bewaren!
- IT Articolo di modellismo, non è un giocattolo!** Non adatto a bambini al di sotto dei 14 anni! Conservare istruzioni per l'uso!
- ES Artículo para modelismo ¡No es un juguete!** No recomendado para menores de 14 años! Conserva las instrucciones de servicio!



**Viessmann Modelltechnik GmbH**  
Bahnhofstraße 2a  
D - 35116 Hatzfeld-Reddighausen  
[info@viessmann-modell.com](mailto:info@viessmann-modell.com)  
+49 6452 9340-0  
[www.viessmann-modell.de](http://www.viessmann-modell.de)



**CE** Made in Europe

87986  
Stand 04/sw  
09/2023  
Ho/Kf