

43634

H0 McDonald's Schnellrestaurant mit McDrive

H0 McDonald's fast food restaurant with McDrive

(DE)

Bitte bauen Sie das Modell gemäß den einzelnen Montageschritten zusammen.

(EN)

Please assemble the model according to the individual assembly steps.

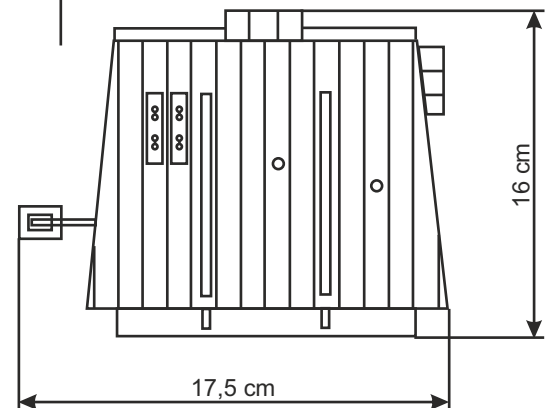
1. Inhalt 1
2. Montage 2

1. Contents 1
2. Mounting 2

1. Inhalt / Contents

Dekopapier / Decoration sheet: 143137

Spritzlingsnummer <i>Sprue No.</i>	Teile-Nr. <i>Part No.</i>	Stück <i>Pieces</i>	Spritzlingsnummer <i>Sprue No.</i>	Teile-Nr. <i>Part No.</i>	Stück <i>Pieces</i>	Spritzlingsnummer <i>Sprue No.</i>	Teile-Nr. <i>Part No.</i>	Stück <i>Pieces</i>				
60849	60838	1	60898	60889	1	60914	60913	1				
	60839	1		60890	1		52425	60915	16			
	60840	1		60891	1					51105	2	
	60841	1		60892	1					51106	2	
	60842	1		60893	2					51111	4	
	60843	1		60894	1					51112	4	
	60844	1		60895	1					51796	8	
	60845	3		60896	2					51797	8	
	60846	2		60897	3							
	60847	1		60903	60899					2		
	60848	2			60900					2		
					60901					2		
					60902					4		
	60888	60868			2					60912	60904	1
60869		1	60905		1							
60870		1	60906		1							
60871		2	60907		1							
60872		1	60908		2							
60873		1	60909		4							
60874		1	60910		4							
60875		1	60911		2							
60876		1										
60877		1										
60878		1										
60879		2										
60880		2										
60881		2										
60882	2											
60883	2											
60884	4											
60885	2											
60886	1											
60887	1											



(DE)

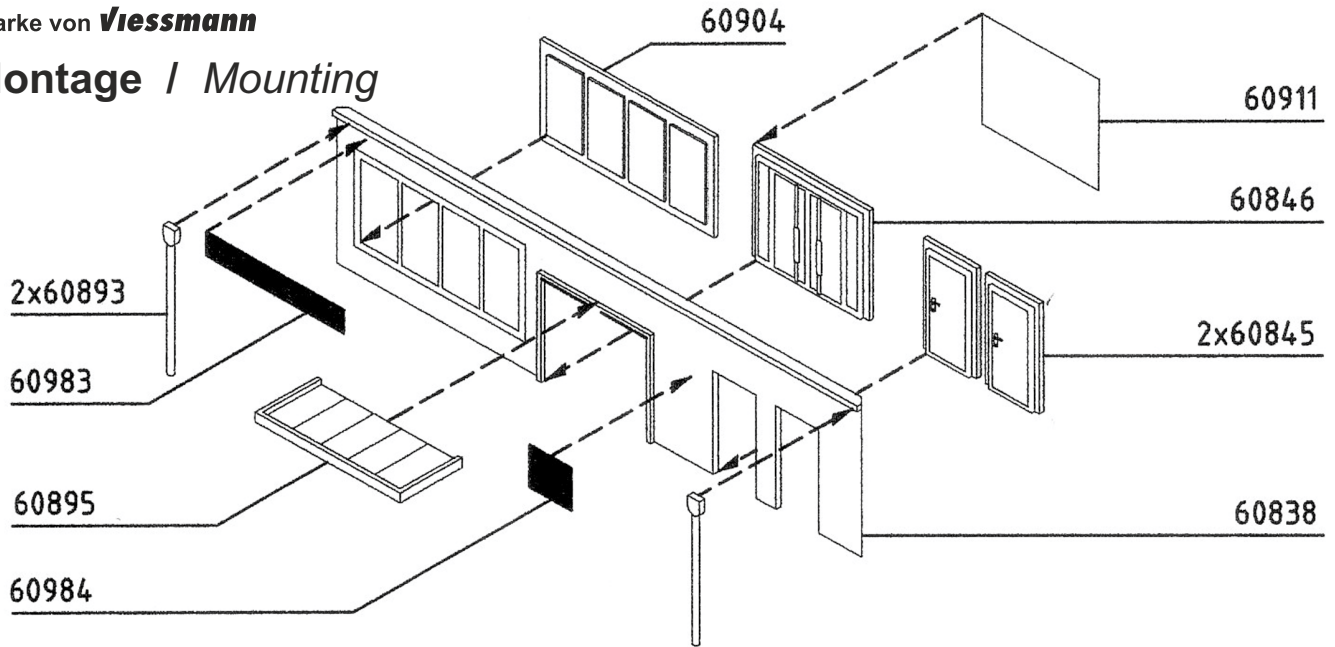
Dieser Bausatz besteht aus dem recyclefähigen Kunststoff Polystyrol.

(EN)

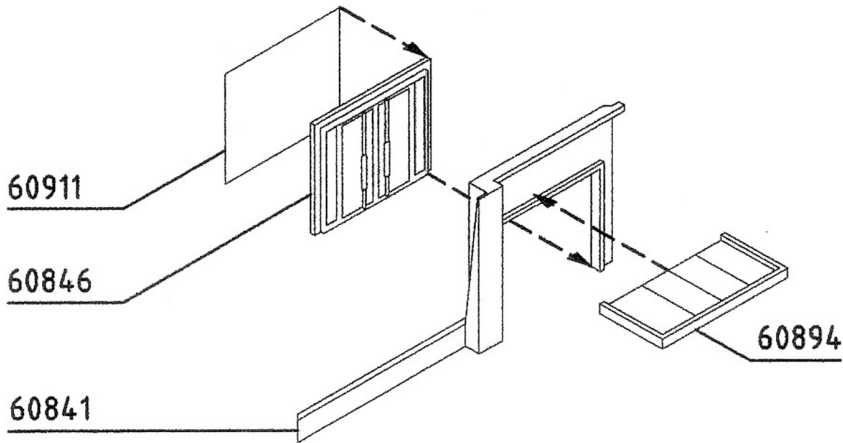
This kit consists of recyclable polystyrene.

2. Montage / Mounting

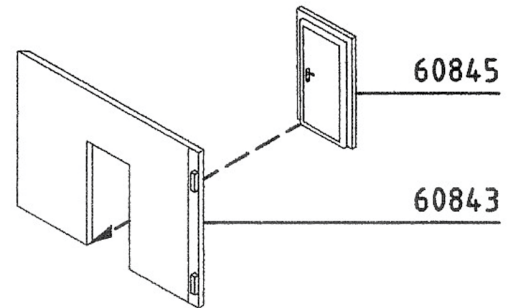
①



②

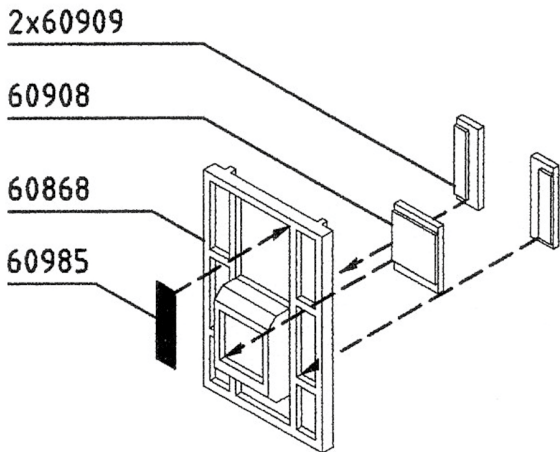


③



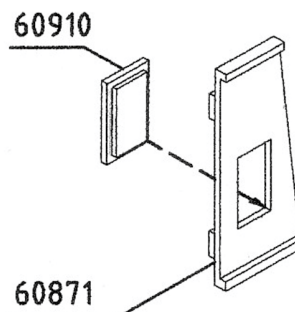
④

2x

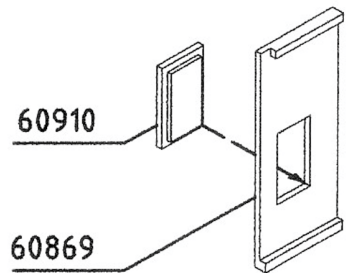


⑤

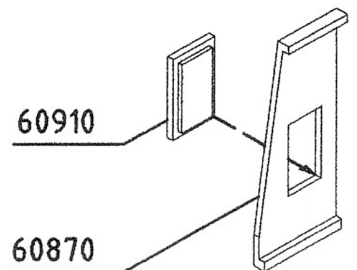
2x



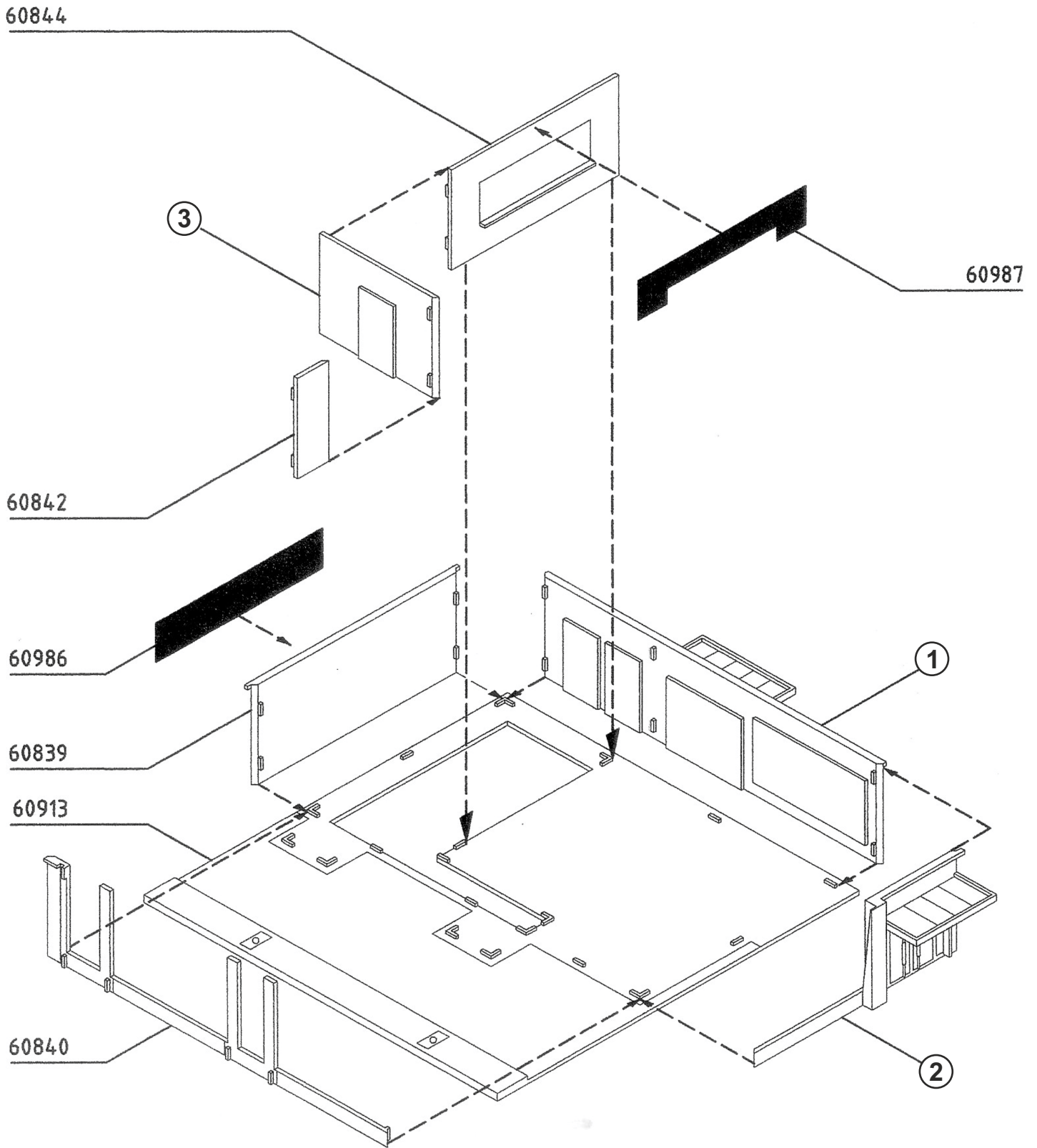
⑥



⑦



8



9

Tipp:

Möchten Sie das Modell von innen beleuchten, verwenden Sie bitte die

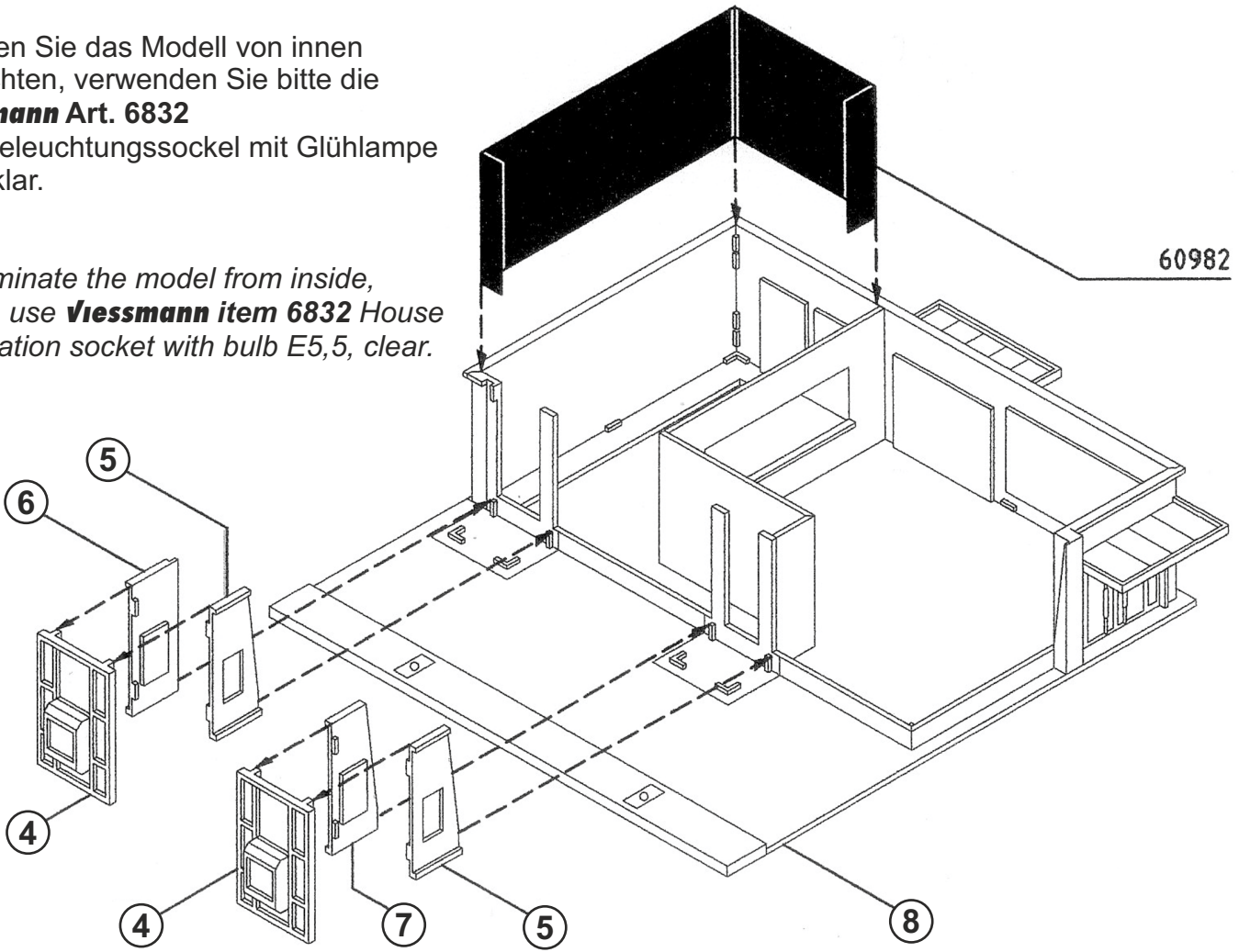
Viessmann Art. 6832

Hausbeleuchtungssockel mit Glühlampe E5,5, klar.

Tip:

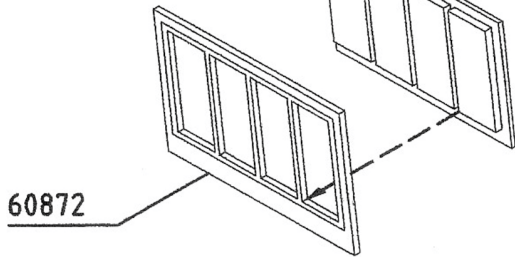
To illuminate the model from inside, please use **Viessmann item 6832** House illumination socket with bulb E5,5, clear.

60982



10

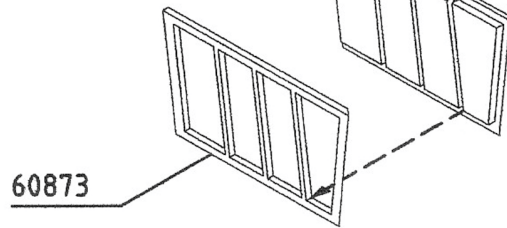
60905



60872

11

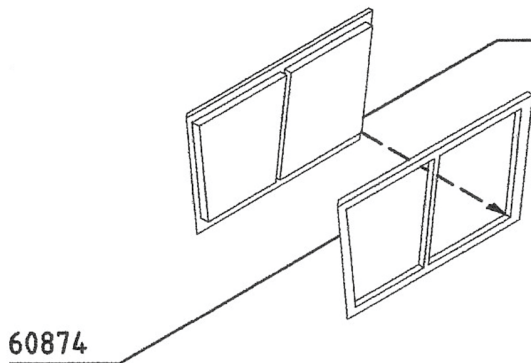
60906



60873

12

60907

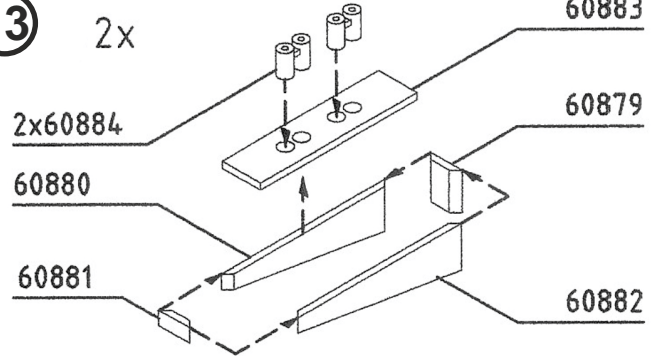


60874

13

2x

60883



2x60884

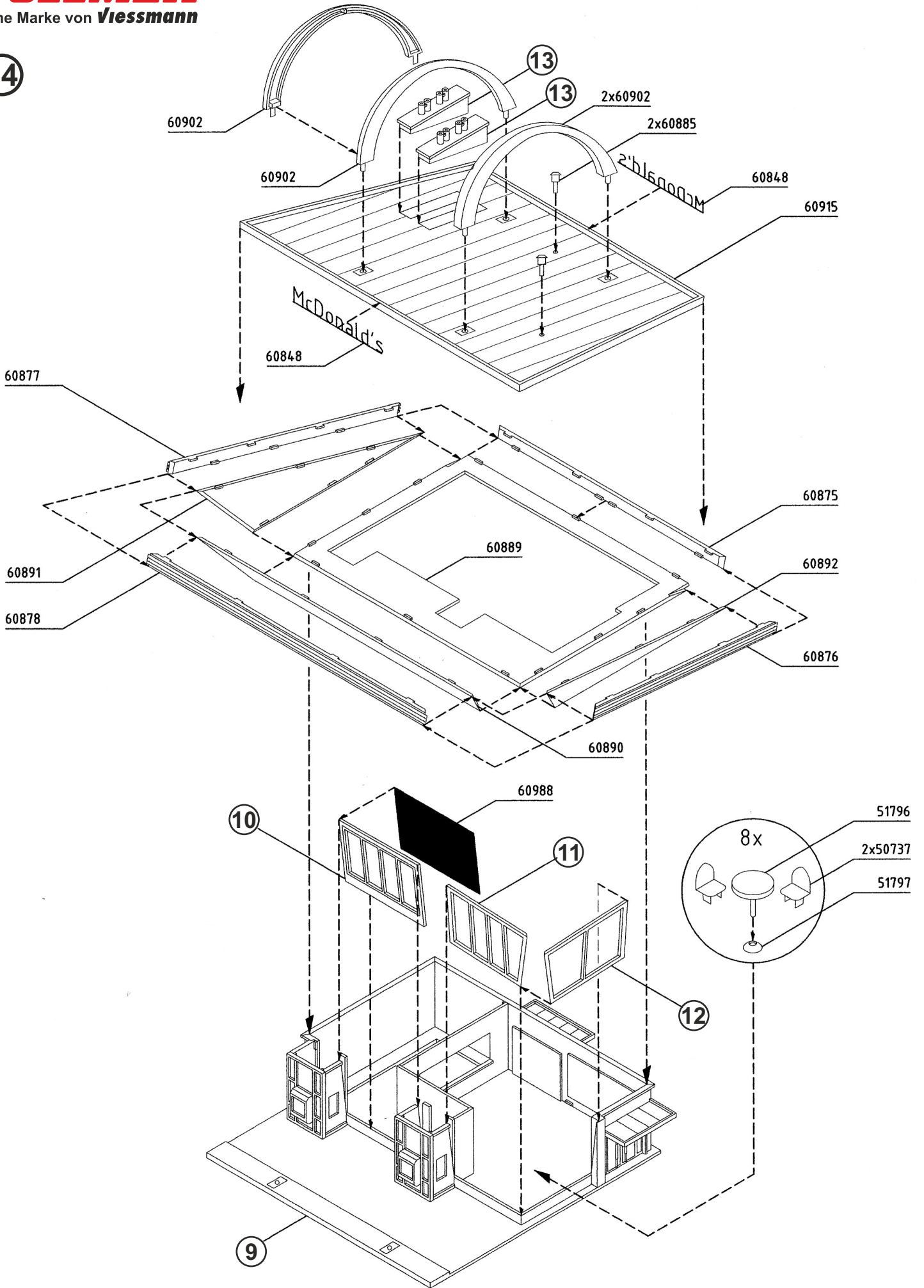
60880

60881

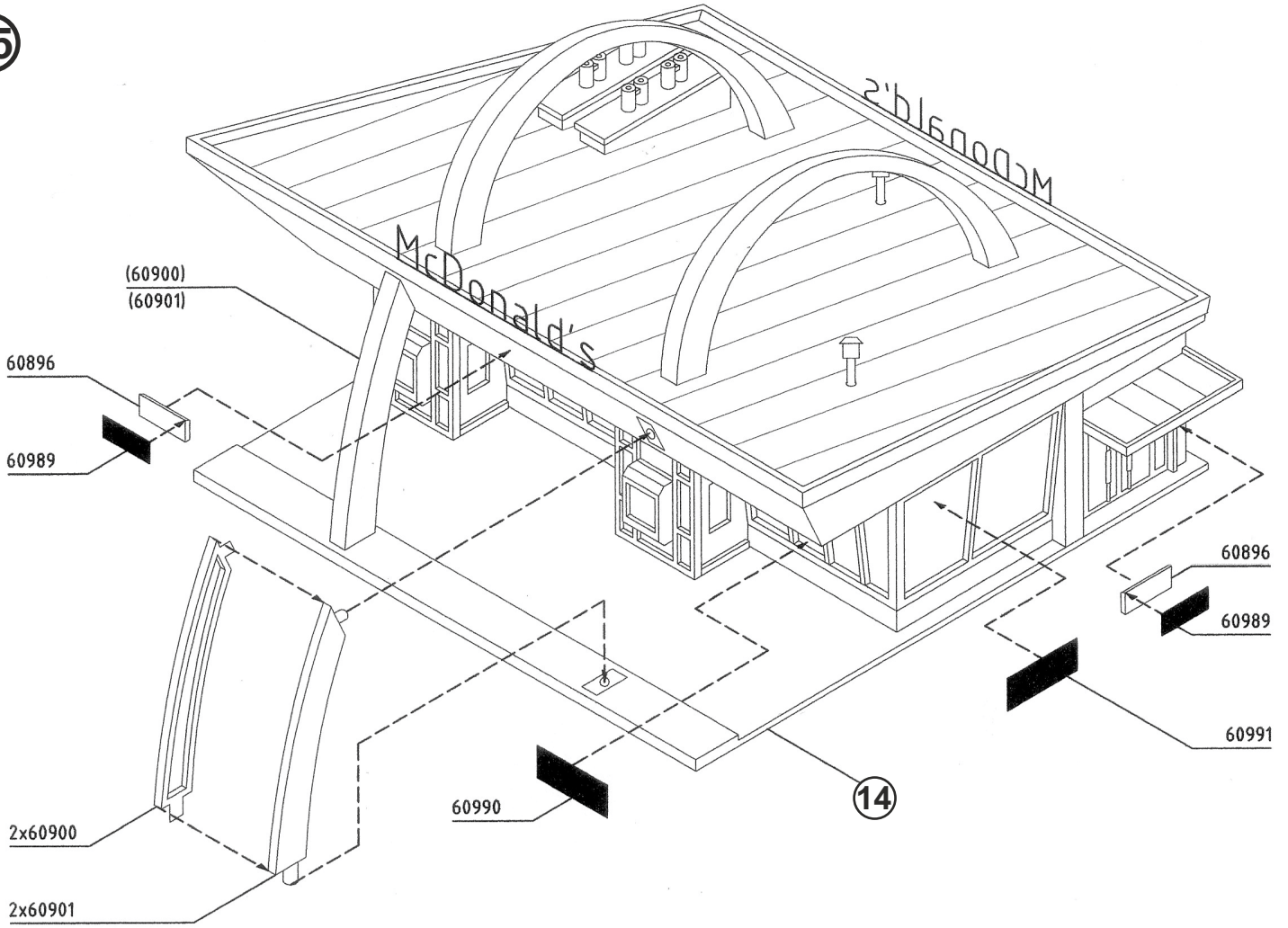
60879

60882

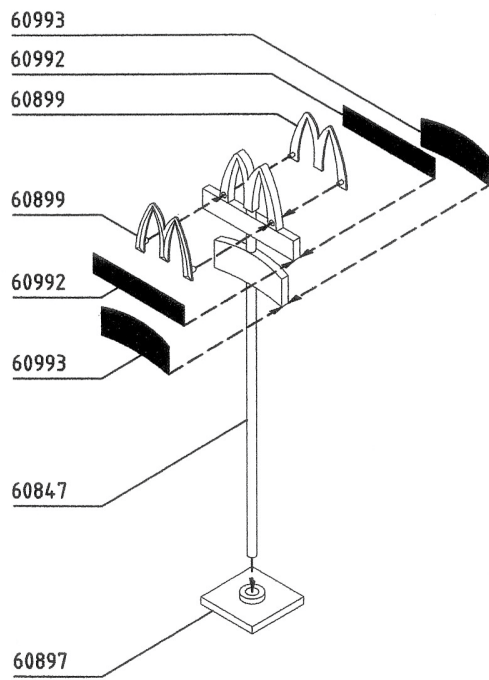
14



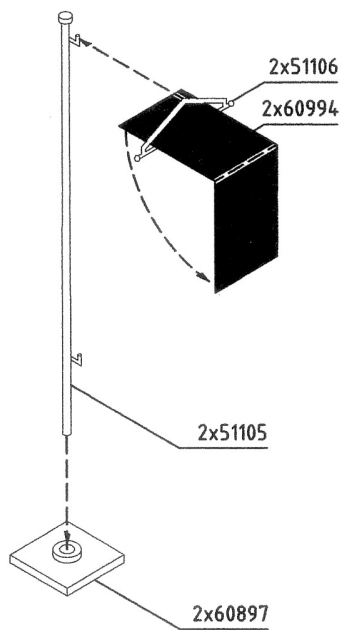
15



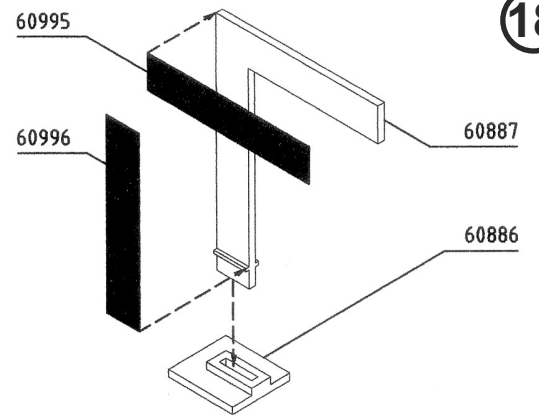
16



17



18



19

