

DE

Bitte legen Sie die Einzelteile nach Buchstabengruppen zusammen und beginnen Sie dann entsprechend der Zeichnungen mit dem Zusammenbau.

Wir gratulieren Ihnen zum Erwerb dieses hochwertigen Vollmer-Bausatzes. Die hohe Passgenauigkeit unserer Bausätze wird Ihnen viel Freude bereiten.

Die Vollmer Steinkunst-Artikel bieten aufgrund ihrer Substanz eine außergewöhnlich realistische Optik und Haptik.

Sie lassen sich einfach und mühelos bearbeiten und in Ihr Diorama bzw. auf Ihre Modelleisenbahnanlage einpassen. Die Steinkunst-Artikel sind wetterfest und lassen sich mit Pulverfarben altern.

Zum Verkleben der Steinkunst-Elemente empfehlen wir einen gelartigen Kleber, z. B. Sekundenkleber oder den im Vollmer Programm erhältlichen Kleber für Bio-Bausätze.

Änderungen vorbehalten.

Keine Haftung für Druckfehler und Irrtümer.

EN

Arrange the individual parts by letter groups, and then begin assembling in accordance with the drawings.

Congratulations on your purchase of this Vollmer product. Our high quality kits will bring you much joy.

The Vollmer stone art items offer by their substance an excellent optic and haptic.

They are easy to use and to mount into your diorama or model train layout. The items of the stone art series are weatherproof and can be weathered by patina colours or powder pigments.

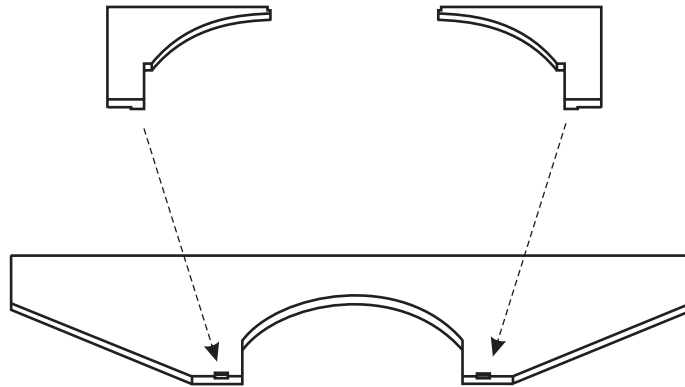
For gluing the stone art elements we recommend a gel-like glue, e. g. superglue or the glue available in the Vollmer programme for organic building kits.

Subject to change without prior notice.

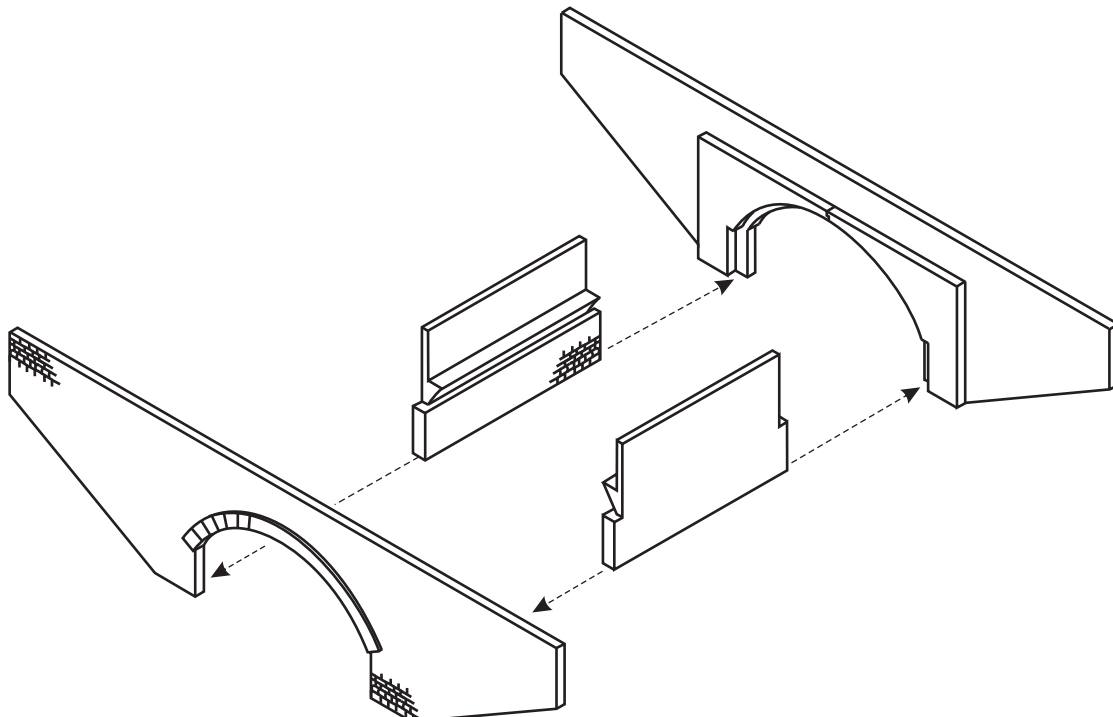
No liability for mistakes and printing errors.

### Montage Mounting

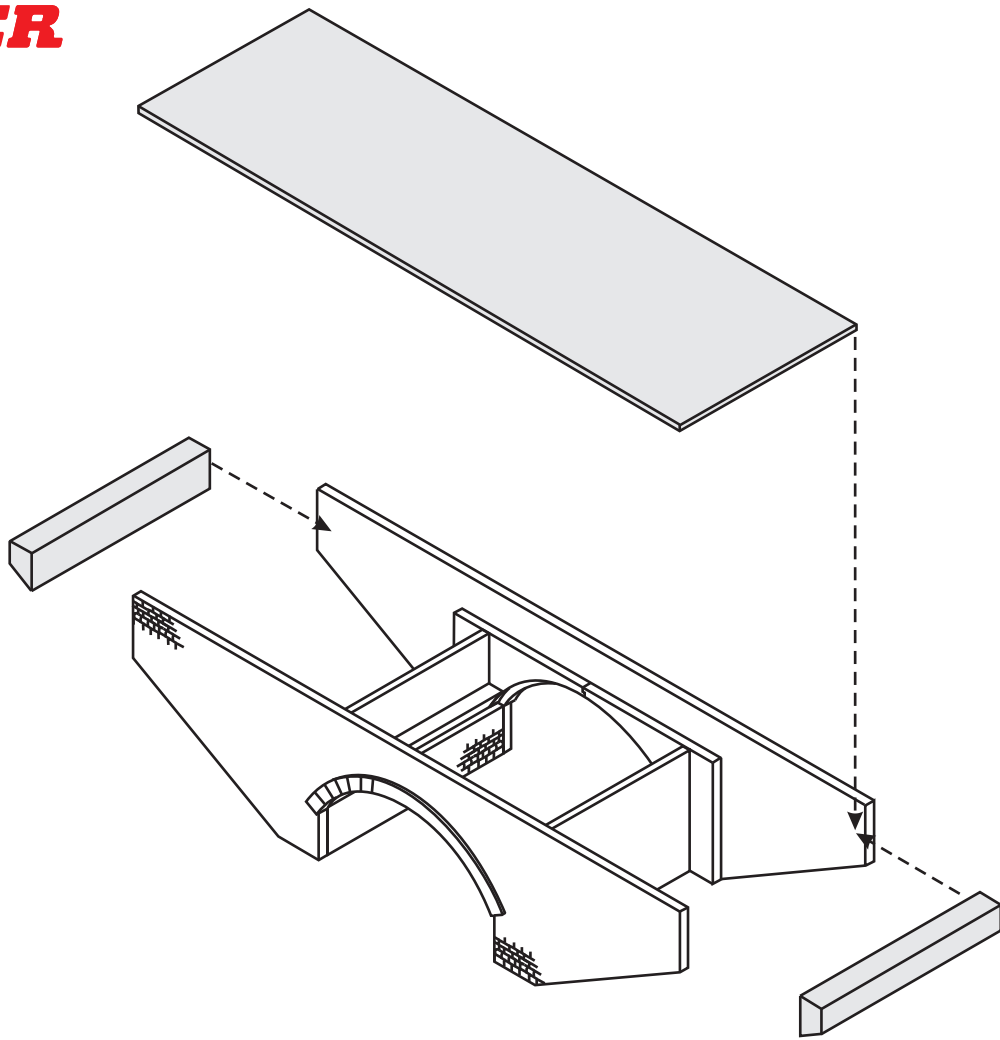
**A** 2x



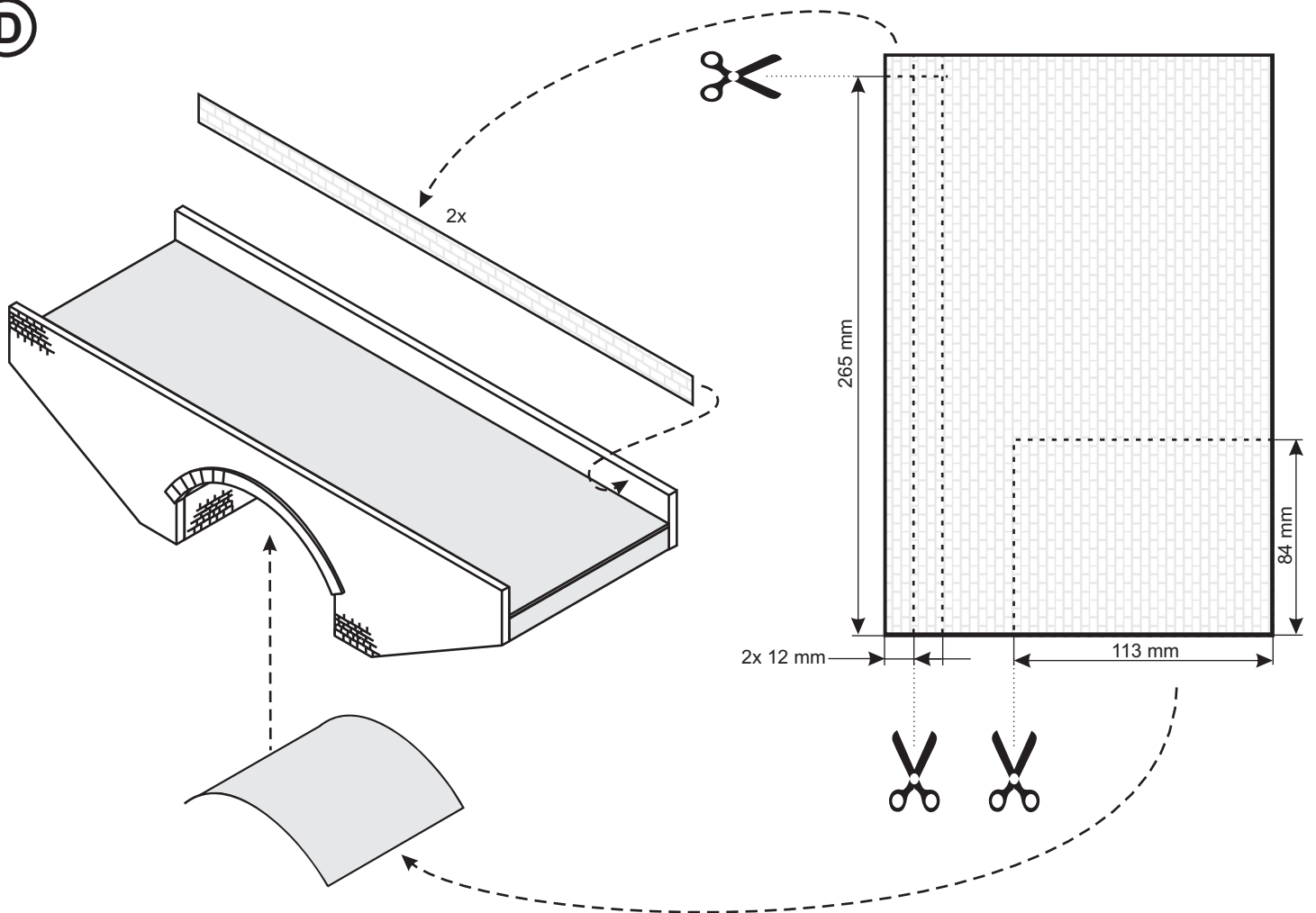
**B**

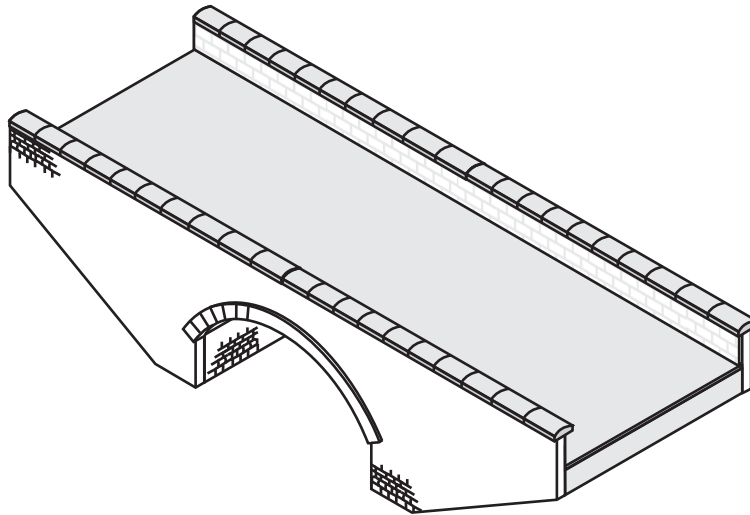
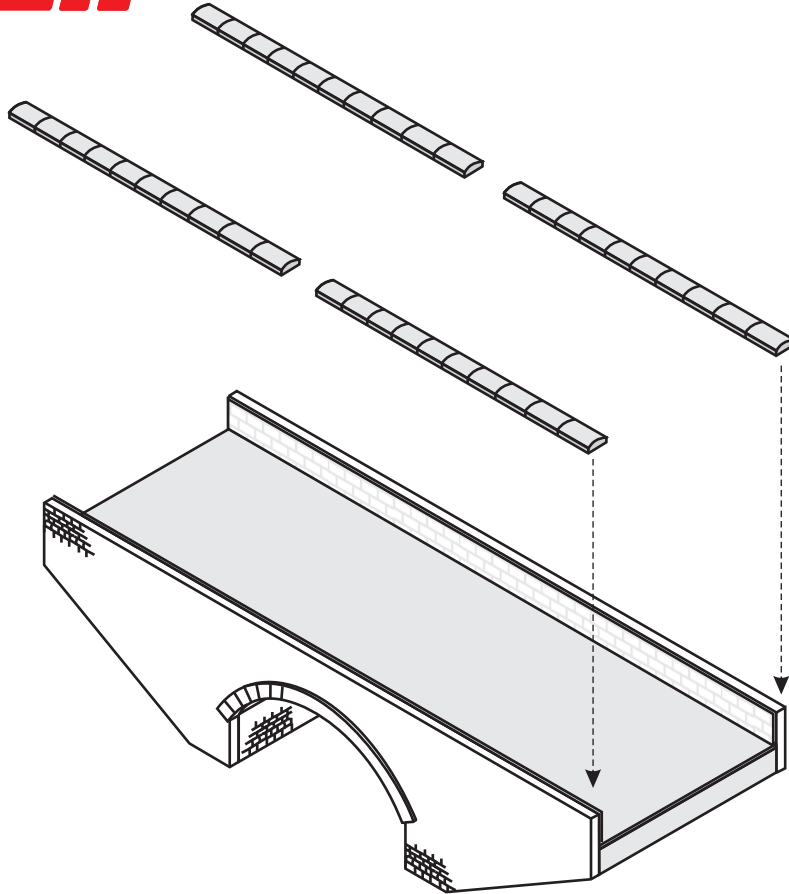


©



©





<https://www.youtube.com/watch?v=dlgLBy69s20&index=2&list=PL822XZMDE3eWAqtvnPEirlo7-WoZ0k5Me>

## Steinkunst