

# Bedienungsanleitung Operation Manual



**viessmann®**

## 5223 Steuermodul für Licht- Ausfahrtsignal

**Control module for colour  
light departure signal**



1.	Wichtige Hinweise / <i>Important information</i> .....	2
2.	Einleitung / <i>Introduction</i> .....	2
3.	Anschluss / <i>Connection</i> .....	3
4.	Steuermodul und Weiche / <i>Control module and point</i> .....	5
5.	Digitale Ansteuerung / <i>Digital control</i> .....	6
6.	Benutzung der Viessmann-Stecker / <i>Using the Viessmann plugs</i> .....	6
7.	Technische Daten / <i>Technical data</i> .....	7



**Innovation,  
die bewegt!**

# 1. Wichtige Hinweise

Bitte lesen Sie vor der ersten Anwendung des Produktes bzw. dessen Einbau diese Bedienungsanleitung aufmerksam durch. Bewahren Sie diese auf, sie ist Teil des Produktes.

## 1.1 Sicherheitshinweise



**Vorsicht:**

### Verletzungsgefahr!

Für die Montage sind Werkzeuge nötig.

### Stromschlaggefahr!

Die Anschlussdrähte niemals in eine Steckdose einführen! Verwendetes Versorgungsgerät (Transformator, Netzteil) regelmäßig auf Schäden überprüfen. Bei Schäden am Versorgungsgerät dieses keinesfalls benutzen!

Alle Anschluss- und Montagearbeiten nur bei abgeschalteter Betriebsspannung durchführen!

Ausschließlich nach VDE/EN gefertigte Modellbahntransformatoren verwenden!

Stromquellen unbedingt so absichern, dass es bei einem Kurzschluss nicht zum Kabelbrand kommen kann.

## 1.2 Das Produkt richtig verwenden

Dieses Produkt ist bestimmt:

- Zum Einbau in Modelleisenbahnanlagen und Dioramen.
- Zum Anschluss an einen Modellbahntransformator (z. B. Art. 5200) bzw. an eine Modellbahnsteuerung mit zugelassener Betriebsspannung.
- Zum Betrieb in trockenen Räumen.

Jeder darüber hinausgehende Gebrauch gilt als nicht bestimmungsgemäß. Für daraus resultierende Schäden haftet der Hersteller nicht.

## 1.3 Packungsinhalt überprüfen

Kontrollieren Sie den Lieferumfang auf Vollständigkeit:

- Steuermodul für Licht-Ausfahrtsignal, Art. 5223
- 5 rote Stecker
- 4 gelbe Stecker
- 3 grüne Stecker
- 2 weiße Stecker
- 1 brauner Stecker
- 2 Schrauben
- Anleitung

# 2. Einleitung

Die Steuermodule für Lichtsignale, Art. 5220 bis 5224 von Viessmann dienen der einfachen und vorbildgerechten Ansteuerung aller Viessmann Standard-Lichtsignale. Durch besondere Technik erfolgt der Wechsel zwischen den einzelnen Signalbildern wie beim Vorbild fließend (die LEDs glimmen nach). Die Signale werden direkt an die Steuermodule angeschlossen.

Das Steuermodul für Licht-Ausfahrtsignale, Art. 5223 wird über Taster (z. B. Art. 5545 oder 5547), Gleiskontakte (z. B. Art. 6840 für Baugröße H0) oder Schaltgleise angesteuert.

# 1. Important information

Please read this manual completely and attentively before using the product for the first time. Keep this manual. It is part of the product.

## 1.1 Safety instructions



**Caution:**

### Risk of injury!

Tools are required for installation.

### Electrical hazard!

Never put the connecting wires into a power socket! Regularly examine the transformer for damage. In case of any damage, do not use the transformer.

Make sure that the power supply is switched off when you mount the device and connect the cables!

Only use VDE/EN tested special model train transformers for the power supply!

The power sources must be protected to avoid the risk of burning cables.

## 1.2 Using the product for its correct purpose

This product is intended:

- For installation in model train layouts and dioramas.
- For connection to an authorized model train transformer (e. g. item 5200) or a digital command station.
- For operation in dry rooms only.

Using the product for any other purpose is not approved and is considered inappropriate. The manufacturer is not responsible for any damage resulting from the improper use of this product.

## 1.3 Checking the package contents

Check the contents of the package for completeness:

- Control module for colour light departure signal, item 5223
- 5 red plugs
- 4 yellow plugs
- 3 green plugs
- 2 white plugs
- 1 brown plug
- 2 screws
- Manual

# 2. Introduction

The Viessmann control modules for colour light signals, items 5220 to 5224 provide a simple and prototypical control of all Viessmann standard colour light signals. Special technology enables prototypical transition between signal aspects by first dimming and then turning off the LED with subsequent soft start of the LED of the new signal aspect. The signals are connected directly to the control modules.

The control module for colour light departure signals, item 5223 can be operated with push-button panels (e. g. item 5545 or 5547), track contacts (e. g. item 6840 for H0 gauge) or switching tracks.

Über die Buchsen „Vorsignal-Steuerung“ kann ein Steuermodul (z. B. Art. 5220) für das zugehörige Vorsignal angesteuert werden.

Für Licht-Ausfahrtsignale, bei denen sich ein Licht-Vorsignal mit am gleichen Mast befindet, benötigen Sie zusätzlich noch das Steuermodul für Licht-Vorsignale, Art. 5220.

### 3. Anschluss

#### 3.1 Anschluss von Versorgungsspannung und Signal

Zur Spannungsversorgung ist das Modul über die oben links liegenden Buchsen („bn“ und „ge“, d. h. braun und gelb) an den 16 V-Wechselspannungsausgang eines Modellbahntransformators (z. B. Art. 5200) anzuschließen.

Das Lichtsignal wird an die unten am Steuermodul befindlichen, mit den Farben der entsprechenden Signal-LEDs bezeichneten Buchsen angeschlossen.

Der gemeinsame Rückleiter des Lichtsignals (an dem sich die Diode befindet) wird an die braune Buchse („bn“) des Steuermoduls angeschlossen (= „Masse“).

#### 3.2 Abrufen der Signalbilder

Verwenden Sie zum Schalten der Signalbilder ein Tasten-Stellpult (z. B. Art. 5545 oder 5547). Rückmeldefähige Tasten-Stellpulte (z. B. Art. 5548 oder 5549) können nicht verwendet werden! Die Ansteuerung ist auch durch Gleiskontakte (z. B. Art. 6840 für H0) oder Schaltgleise möglich (Abb. 3).

A control module, item 5220 can be controlled via the sockets "Vorsignal-Steuerung" for the corresponding colour light distant signal.

Whenever a colour light distant signal is installed on the same mast as the departure signal, an additional control module, item 5220 for the colour light distant signal is required.

### 3. Connection

#### 3.1 Connection of power supply and signal

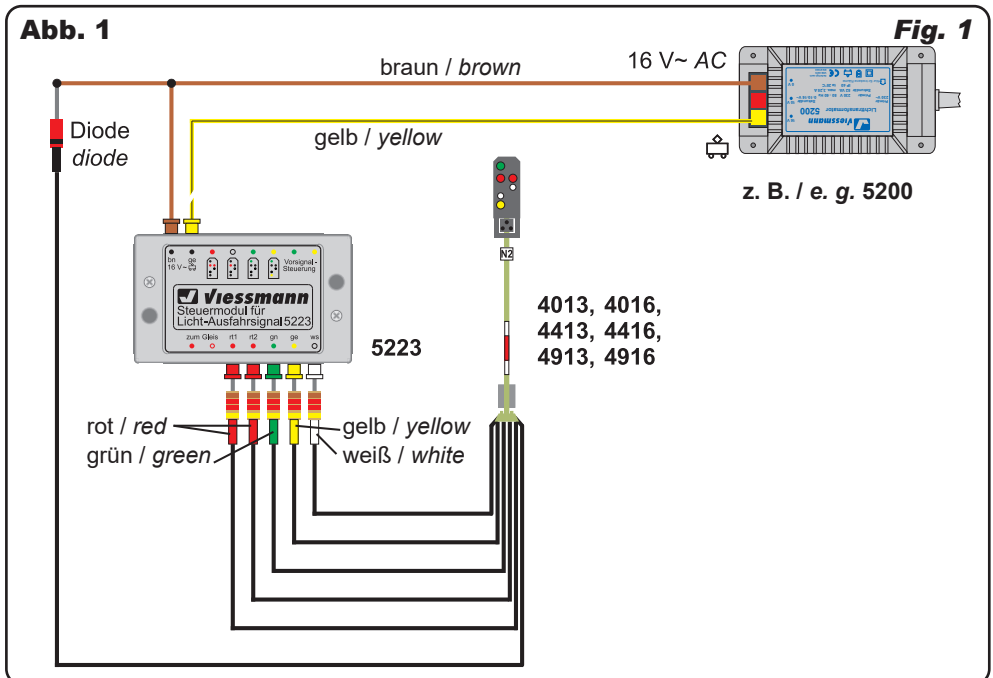
The upper left sockets ("bn" and "ge" – meaning brown and yellow) have to be connected to the 16 V AC output of a model train transformer (e. g. item 5200).

The colour light signal has to be connected with the sockets located at the bottom of the control module. These sockets are colour-coded with the corresponding colours of the signal LEDs.

The common return conductor of the colour light signal (where the diode is located) has to be connected to the brown socket ("bn") of the control module resp. the transformer (= "common ground").

#### 3.2 Activating the signal aspects

Use a push-button panel to switch the signal aspects (e. g. items 5545 or 5547). Do not use push-button panels with feedback (e. g. items 5548 or 5549)! Controlling is also possible with track contacts (e. g. item 6840 for H0 gauge) or switching tracks (fig. 3).

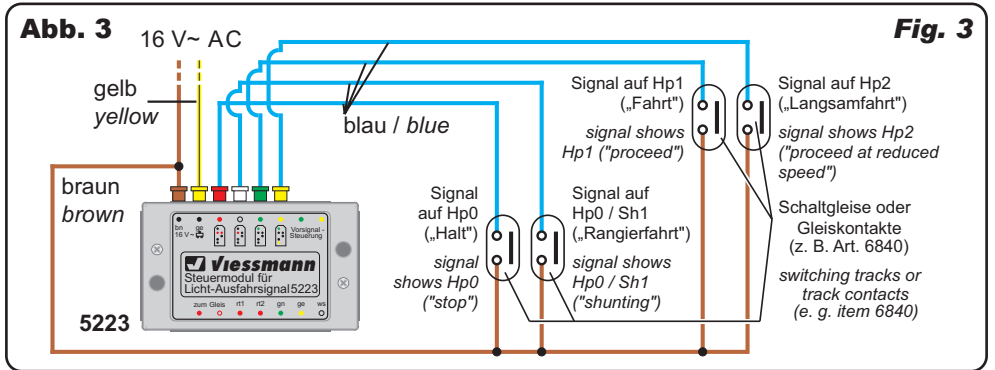
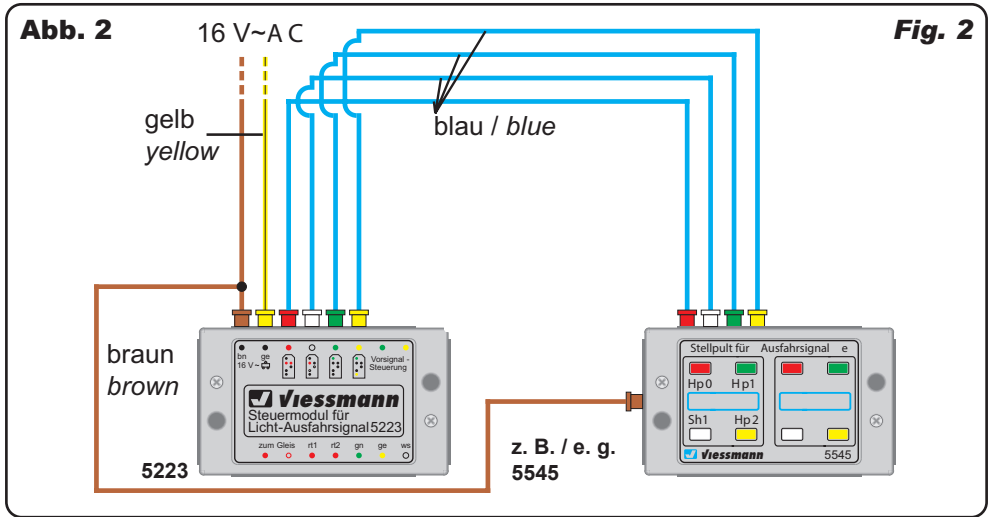
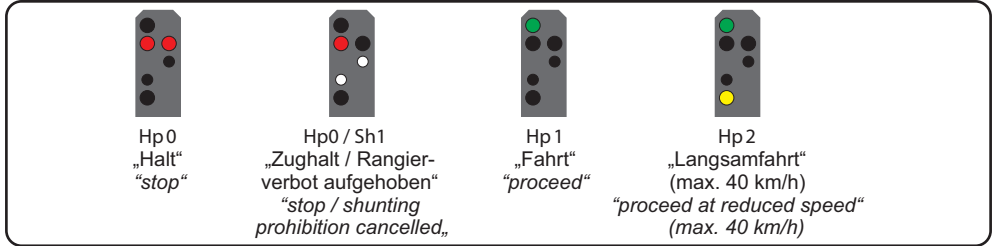


Grundsätzlich ist zu beachten, dass immer gegen die braune Betriebsspannungsleitung („bn“) des Signalmoduls (= „Masse“) geschaltet wird.

Es ergeben sich folgende Signalbilder:

Please note that the contacts always have to be connected to the brown pole („bn“) of the signal module (= „common ground“).

The possible signal aspects are:

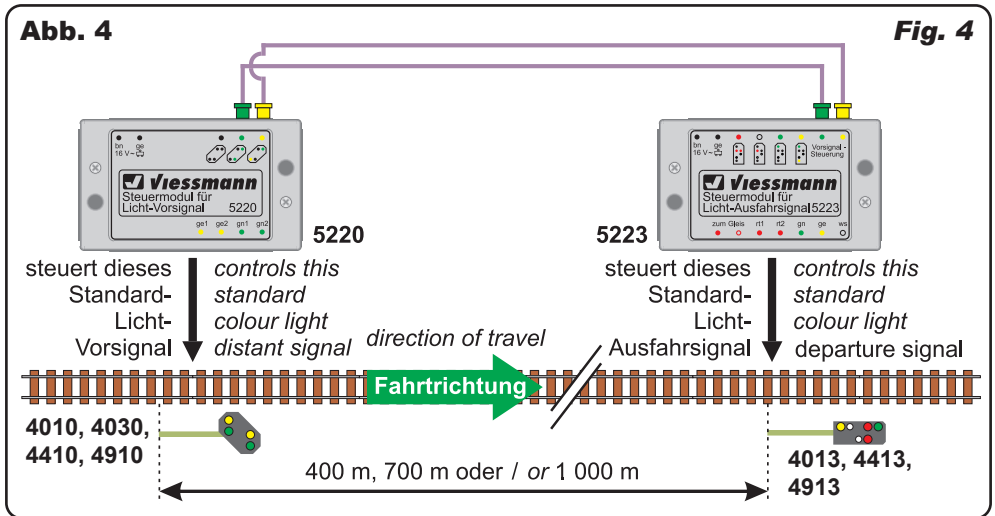


### 3.3 Anschluss der Vorsignal-Steuerleitungen

Verbinden Sie die Buchsen „Vorsignal-Steuerung“ von Art. 5223 mit der grünen und gelben Eingangsbuchse am Steuermodul, Art. 5220 des vorhergehenden Licht-Vorsignals (Abb. 4).

### 3.3 Connection of the distant signal control wires

Simply connect the sockets "Vorsignal-Steuerung" (= "distant signal control") of item 5223 with the green and yellow input sockets of the control module, item 5220 of the associated colour light distant signal (fig. 4).



### 3.4 Zugbeeinflussung

Die Signalsteuermodule sind mit einem Kontakt für die Zugbeeinflussung ausgestattet. Bei „Halt“-zeigendem Signal (Hp0) kann damit der Strom am Gleis abgeschaltet werden, sodass die Lokomotive vor dem Signal automatisch anhält.

Hierzu ist in einem Bereich von ca. 2 Lokomotivlängen vor dem Signal ein Schienenprofil bzw. bei Märklin-Gleisen der Mittelleiter mittels Isolierschienenverbindern Ihres Gleissystemherstellers (bzw. Mittelleiterisolierungen) elektrisch zu trennen (siehe Abb. 6). In der Regel wird hierzu das in Fahrtrichtung rechts liegende Schienenprofil gewählt.

Dieses Symbol neben dem Gleis kennzeichnet eine elektrische Trennstelle (z. B. mit Isolierschienenverbindern) an der gekennzeichneten Gleisseite. Bei Märklin-H0-Gleisen entspricht dieses einer Mittelleiter-Trennstelle.

### 3.4 Automatic train control

Viessmann signal control modules are equipped with a contact for automatic train control. When the signal shows the "stop" aspect (Hp0) the track in front of the signal is disconnected and the locomotive stops automatically.

To achieve this you must electrically isolate a track section (or the centre rail contacts of the Märklin tracks) of approx. 2 locomotive lengths in front of the signal by means of insulating rail connectors matching your track system (or insulate the centre rail contacts). Usually the right hand track (in direction of travel) is insulated (see fig. 6).

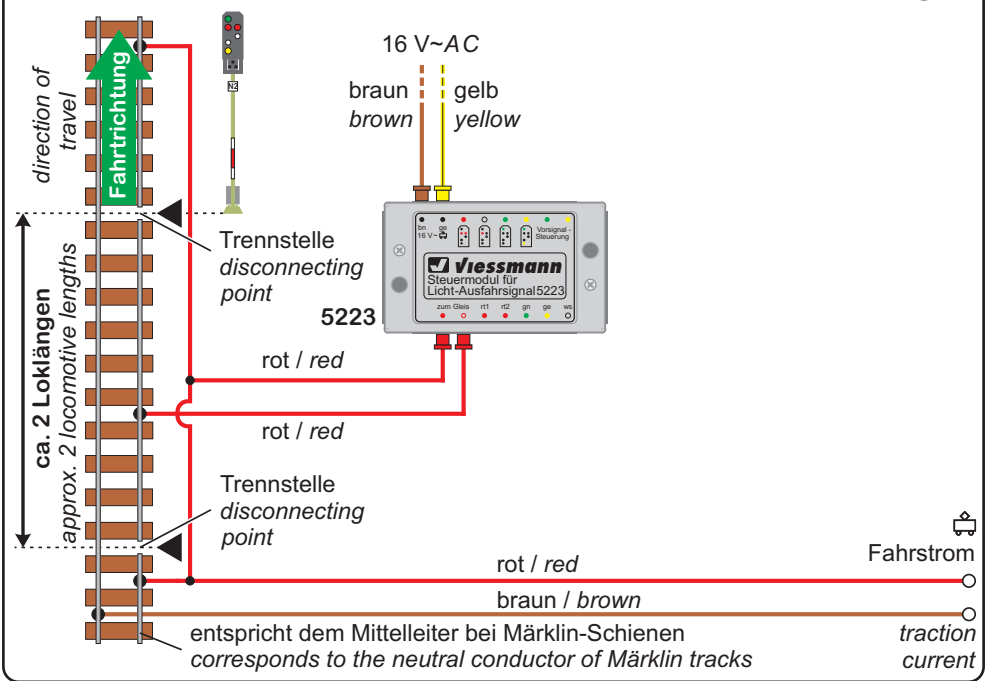
This sign next to the track designates an electrical track insulation (e. g. with insulating track connectors) at the marked side of the track. For Märklin H0 tracks, this is a neutral conductor disconnecting point.

## 4. Steuermodul und Weiche

Das Signalbild Hp2 („Langsamfahrt“) wird geschaltet, wenn mindestens eine der folgenden Weichen auf „abzweigen“ gestellt ist. Abb. 7 zeigt, wie Steuermodul und Weiche gemeinsam geschaltet werden können.

## 4. Control module and point

The signal has to show the Hp2 aspect ("proceed at reduced speed") if minimum one of the following turnouts is set to "branch off". Fig. 7 shows how you can switch the control module and the point together.

**Abb. 6****Fig. 6**

## 5. Digitale Ansteuerung

Sie können das Steuermodul für Licht-Ausfahrtsignale auch mit einem Digitalsystem über einen Magnetartikeldecoder (z. B. Art. 5211 für Märklin-Motorola-Format oder Art. 5280 für das NMRA- und DCC-Format) ansteuern (Abb. 8). Wichtig ist, dass der Magnetartikeldecoder positive Schaltimpulse liefert (d. h. er schaltet gegen „+“)! Außerdem muss bei Art. 5211 eine Verbindung zwischen Digital-Masse (braun) und Masse der 16 V-Versorgungsspannung des Steuermoduls (braun) hergestellt werden. Bei Art. 5280 beachten Sie die markierte Verbindung in Abb. 8.

Alternativ können sie auch das Steuermodul für Licht-Signale, Art. 5224 verwenden. Dort ist ein Digitaldecoder bereits integriert!

## 6. Benutzung der Viessmann-Stecker

Das obenstehende Symbol kennzeichnet eine Leitungsverbindung. Die sich hier kreuzenden Leitungen müssen an einer beliebigen Stelle ihres Verlaufs elektrisch leitend miteinander in Verbindung stehen. Der Verbindungspunkt muss nicht exakt an der eingezeichneten Stelle sitzen, sondern kann z. B. zu einem Stecker an einer der kreuzenden Leitungen verlagert werden.

## 5. Digital control

The control module for colour light departure signals can also be operated with a digital system. Simply connect the cables to an accessory decoder (e. g. item 5211 for Märklin-Motorola format or item 5280 for the NMRA and DCC format). Also refer to fig. 8. It is important to know, that the pulses supplied by the accessory decoder have positive potential (the decoder switches against „+“)! With item 5211 the common pole of the digital circuit (brown) must be connected with the common pole of the 16 V supply for the control module (brown). With item 5280 please consider the marked connection in fig. 8.

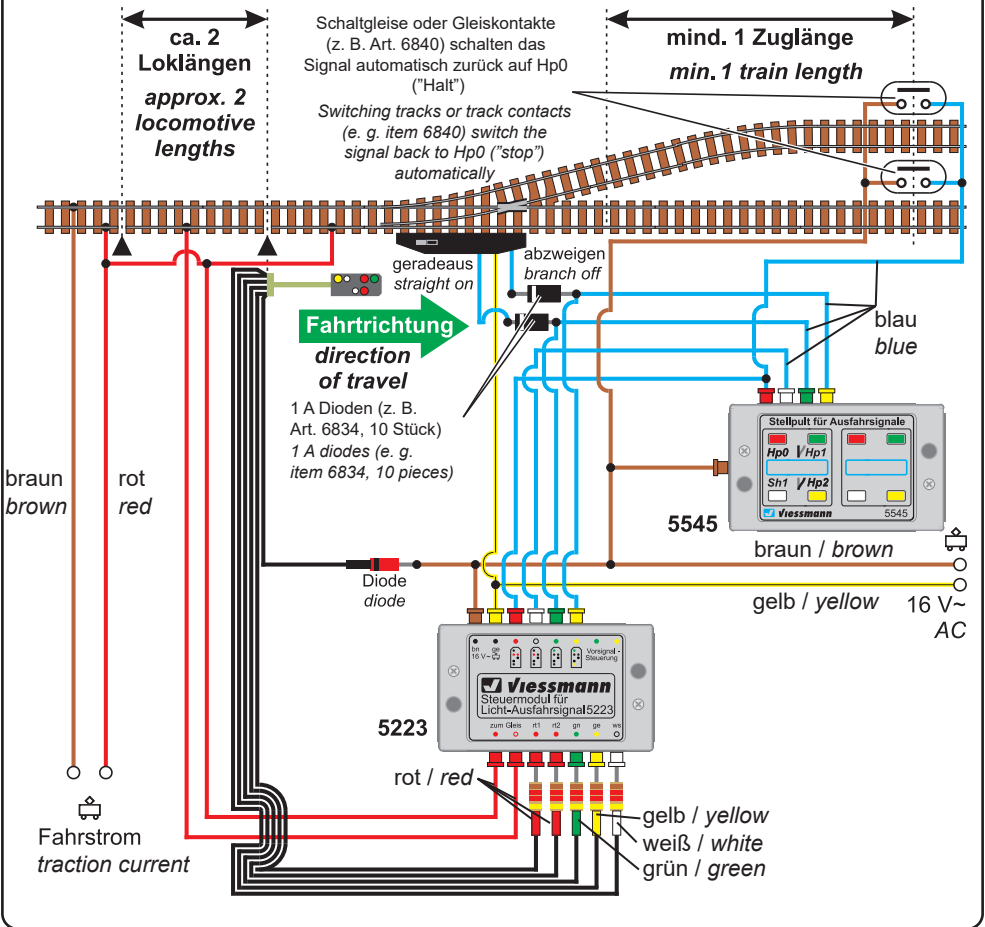
Alternatively you can use item 5224, digital control module for colour light signals. The digital decoder is already integrated!

## 6. Using the Viessmann plugs

The symbol above designates a cable connection. The cables that cross here must be in electrical contact with each other at any point along their length. The connection point does not have to be exactly at the marked point, but rather can be moved to a plug located at one of the crossing cables.

**Abb. 7**

**Fig. 7**



- 1 Kabel abisolieren  
Dismantle the cable  
ca. 1,5 cm
- 2 Litzen verdrehen  
Twist wires together
- 3 Stecker aufschieben  
Push plug on
- 4 Draht umbiegen  
Bend wire



**7. Technische Daten**

Betriebsspannung: 16 V AC~  
14 – 24 V DC=

Stromaufnahme (ohne Signal): 5 mA

Stromaufnahme im Schaltmoment: 50 mA

Geeignet für LED-Lichtsignale mit gemeinsamer Anode (Plus-Pol).

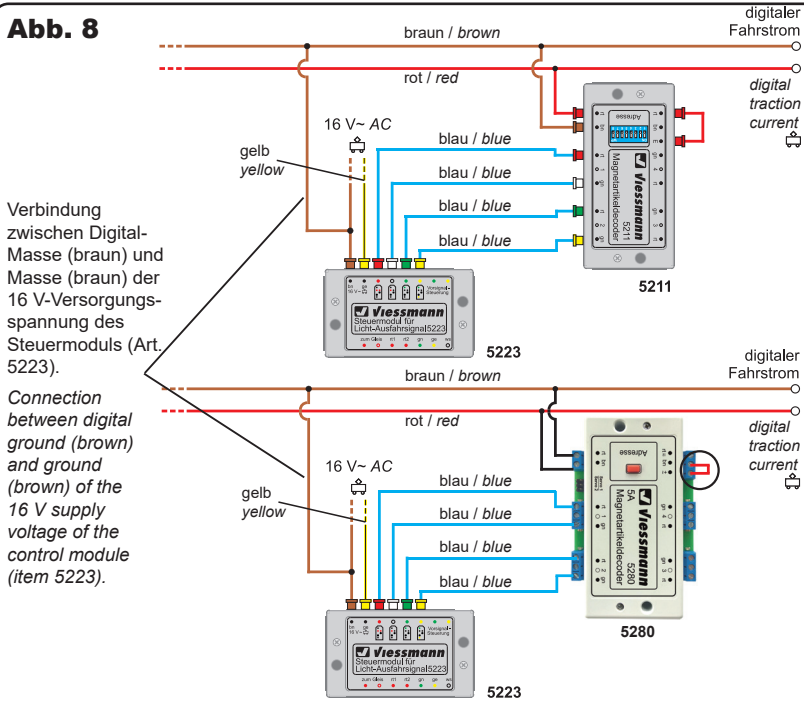
**7. Technical data**

Operating voltage: 16 V AC~  
14 – 24 V DC=

Operating current (without signal): 5 mA

Operating current at switching moment: 50 mA

Suitable for light signals with LED and common anode (positive pole).

**Abb. 8****Fig. 8**

Entsorgen Sie dieses Produkt nicht über den (unsortierten) Hausmüll, sondern führen Sie es der Wiederverwertung zu.

Do not dispose of this product through (unsorted) domestic waste, supply it to recycling instead.

Änderungen vorbehalten. Keine Haftung für Druckfehler und Irrtümer.

Subject to change without prior notice. No liability for mistakes and printing errors.

Die aktuelle Version der Anleitung finden Sie auf der Viessmann Homepage unter der Artikelnummer.

You will find the latest version of the manual on the Viessmann website using the item number.

- DE** Modellbauartikel, kein Spielzeug! Nicht geeignet für Kinder unter 14 Jahren! Anleitung aufbewahren!
- EN** Model building item, not a toy! Not suitable for children under the age of 14 years! Keep these instructions!
- FR** Ce n'est pas un jouet! Ne convient pas aux enfants de moins de 14 ans! Conservez cette notice d'instructions!
- PT** Não é um brinquedo! Não aconselhável para menores de 14 anos! Conservar o manual de instruções!

- NL** Modelbouwartikel, geen speelgoed! Niet geschikt voor kinderen onder 14 jaar! Gebruiksaanwijzing bewaren!
- IT** Articolo di modellismo, non è un giocattolo! Non adatto a bambini al di sotto dei 14 anni! Conservare istruzioni per l'uso!
- ES** Artículo para modelismo ¡No es un juguete! No recomendado para menores de 14 años! Conserva las instrucciones de servicio!



**Viessmann Modelltechnik GmbH**  
Bahnhofstraße 2a  
D - 35116 Hatzfeld-Reddighausen  
info@viessmann-modell.com  
+49 6452 9340-0  
www.viessmann-modell.de

**CE** Made in Europe

92074  
Stand 06/sw  
07/2021  
Ho/Kf