

# 45765

## H0 E-Lokschuppen mit Türschließvorrichtung, zweiständig

## H0 E-Loce shed with door lock mechanism, double track

**(DE)**

Bitte bauen Sie das Modell gemäß den einzelnen Montageschritten zusammen.

1. Inhalt ..... 1  
2. Montage ..... 2

**(EN)**

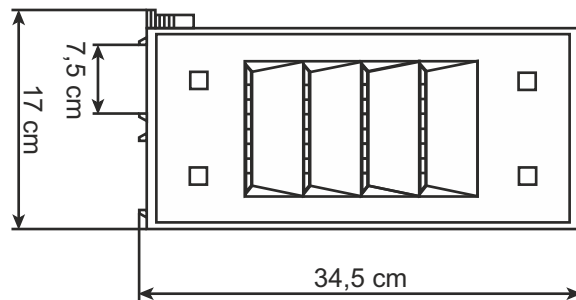
Please assemble the model according to the individual assembly steps.

1. Contents ..... 1  
2. Mounting ..... 2

### 1. Inhalt / Contents

Dekopapier / Decoration sheet: 135557

Spritzlingsnummer <i>Sprue No.</i>	Teile-Nr. <i>Part No.</i>	Stück <i>Pieces</i>	Spritzlingsnummer <i>Sprue No.</i>	Teile-Nr. <i>Part No.</i>	Stück <i>Pieces</i>	Spritzlingsnummer <i>Sprue No.</i>	Teile-Nr. <i>Part No.</i>	Stück <i>Pieces</i>
10724	10724	1	10357	10357	14	11182	10464 10465	1 1
11000	11000	1	10362	10362	14	10466	10466	1
11083	11083	2	11179	10360 10361	2 2	11184	10365 10467	4 1
11175	10343 10344	1 1	10363	10363	1	10340	10340	1
11180	10345 10346 10347 10348 10349 10350	1 2 1 2 1 1	10364	10364	1	10460	10460	4
11181	10351 10352 10353 10354	4 1 1 2	10384	10384	1	11209	11209	1
10355	10355	14	10366	10366	4	11252	11252	4
10356	10356	14	12293	10341 10342	1 1	11178	15358 15359 15827 15828	2 2 2 2
			10367	10367	8			
			11176	10461	2			
			10463	11210	4	57630	57626 57627 57628 57629	2 2 2 2
				10463	1			



Zugstange <i>Drawbar</i>	138647	2
Türschließfeder <i>Door closing spring</i>	138021	2

**(DE)**

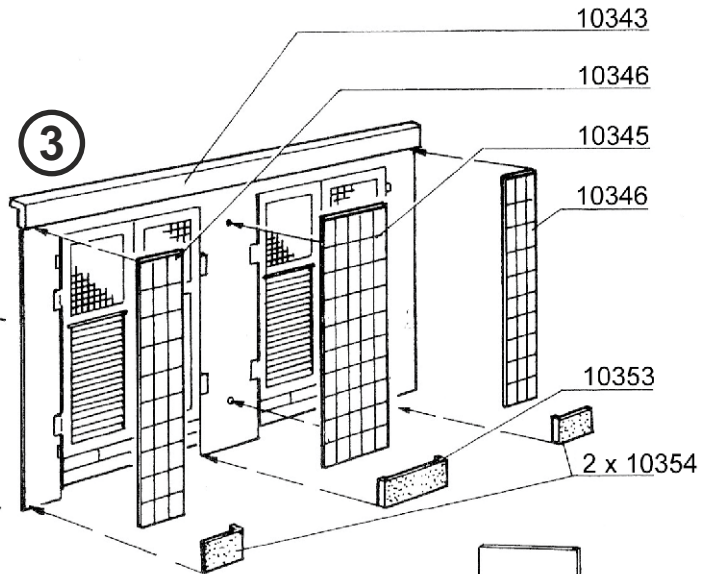
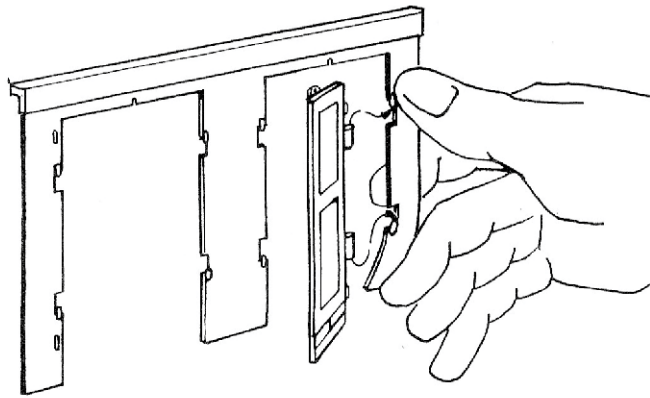
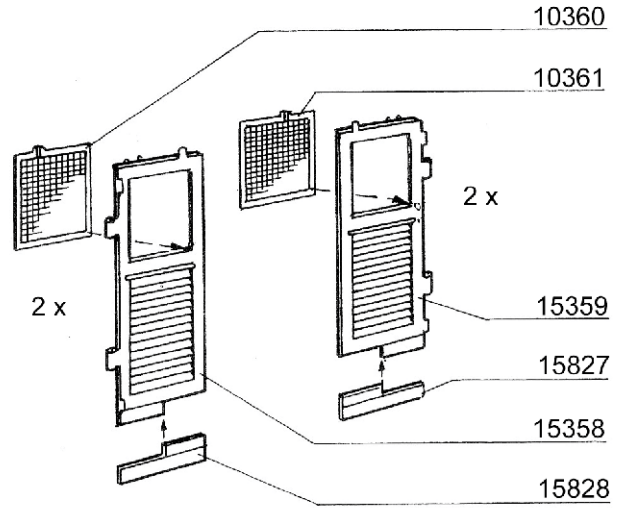
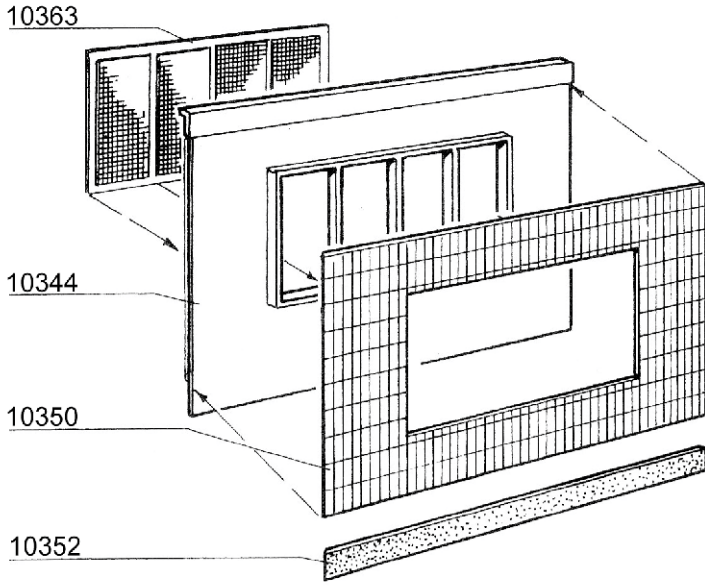
Dieser Bausatz besteht aus dem recyclefähigen Kunststoff Polystyrol.

**(EN)**

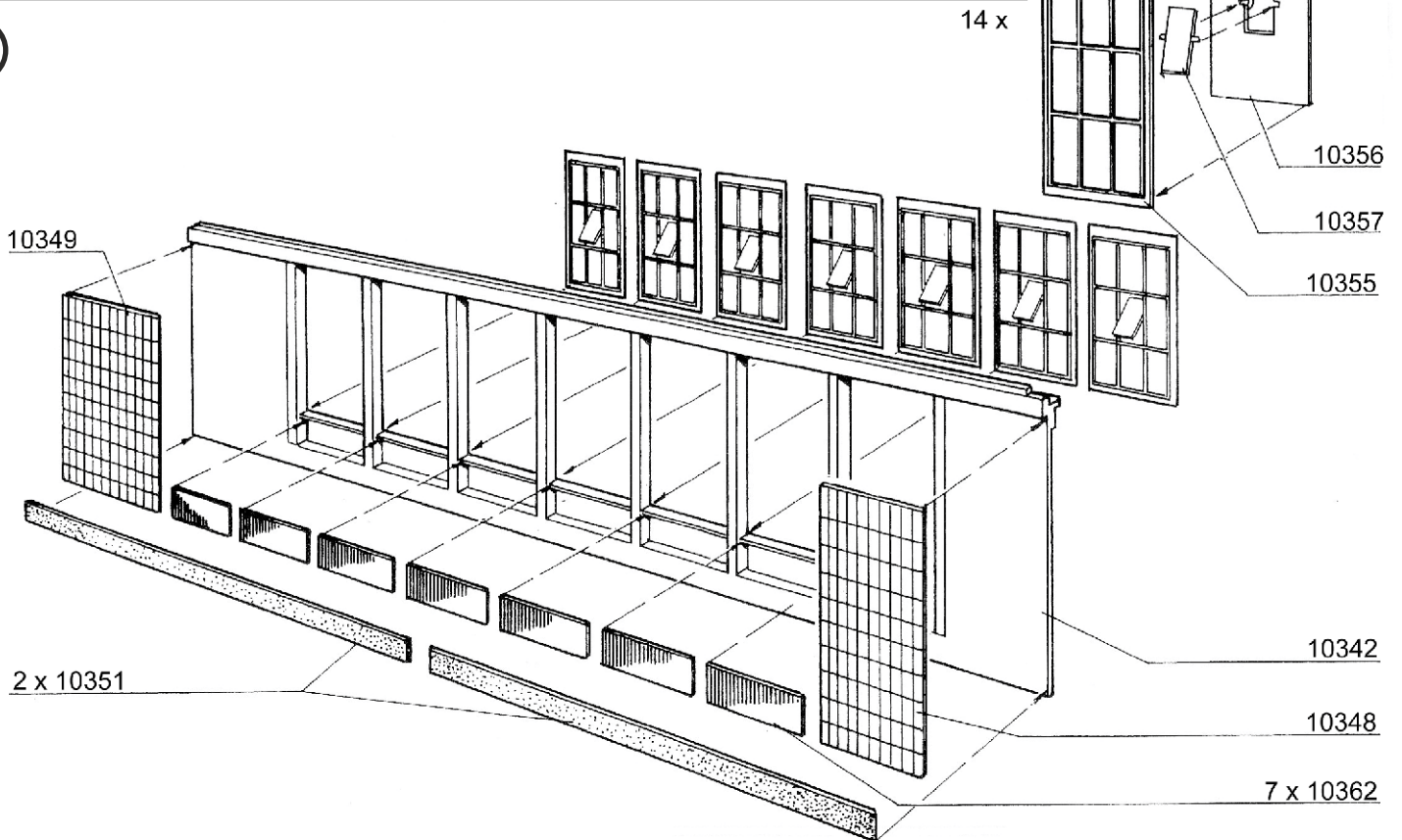
This kit consists of recyclable polystyrene.

①

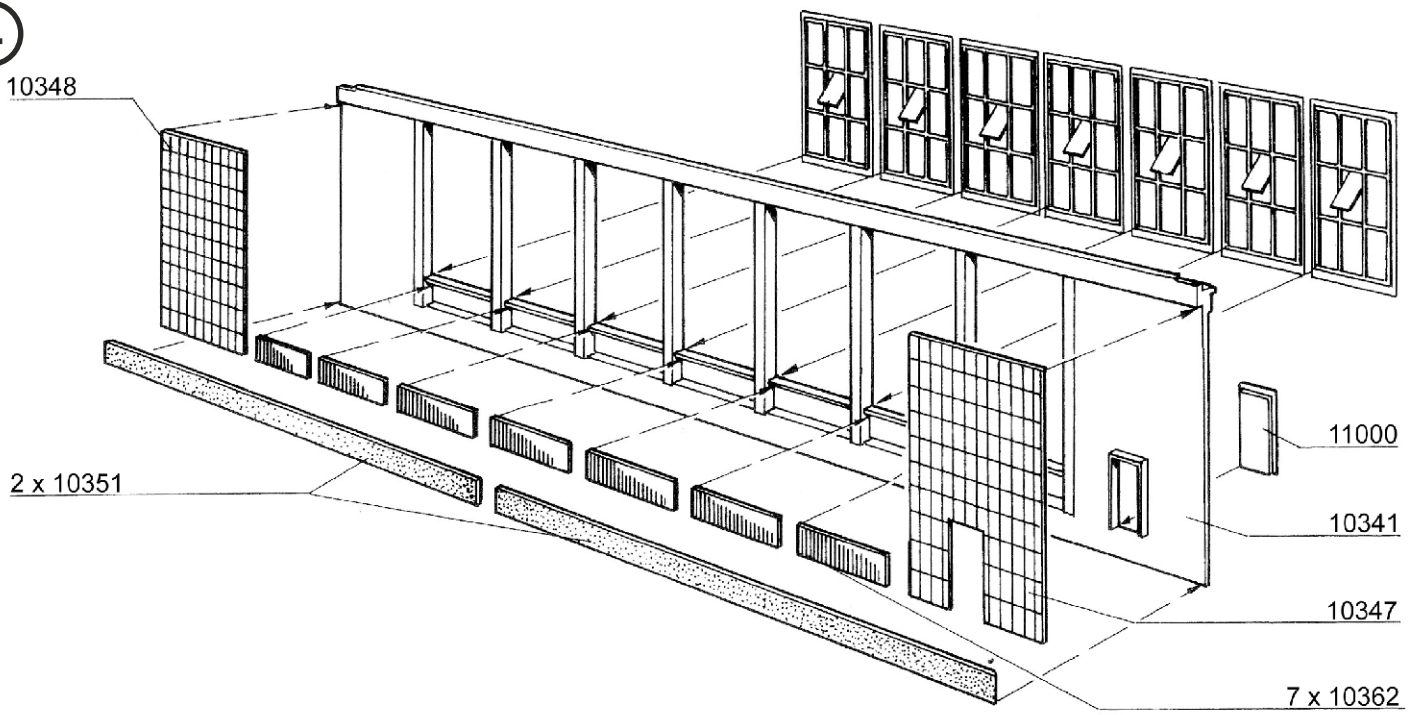
**2. Montage / Mounting**



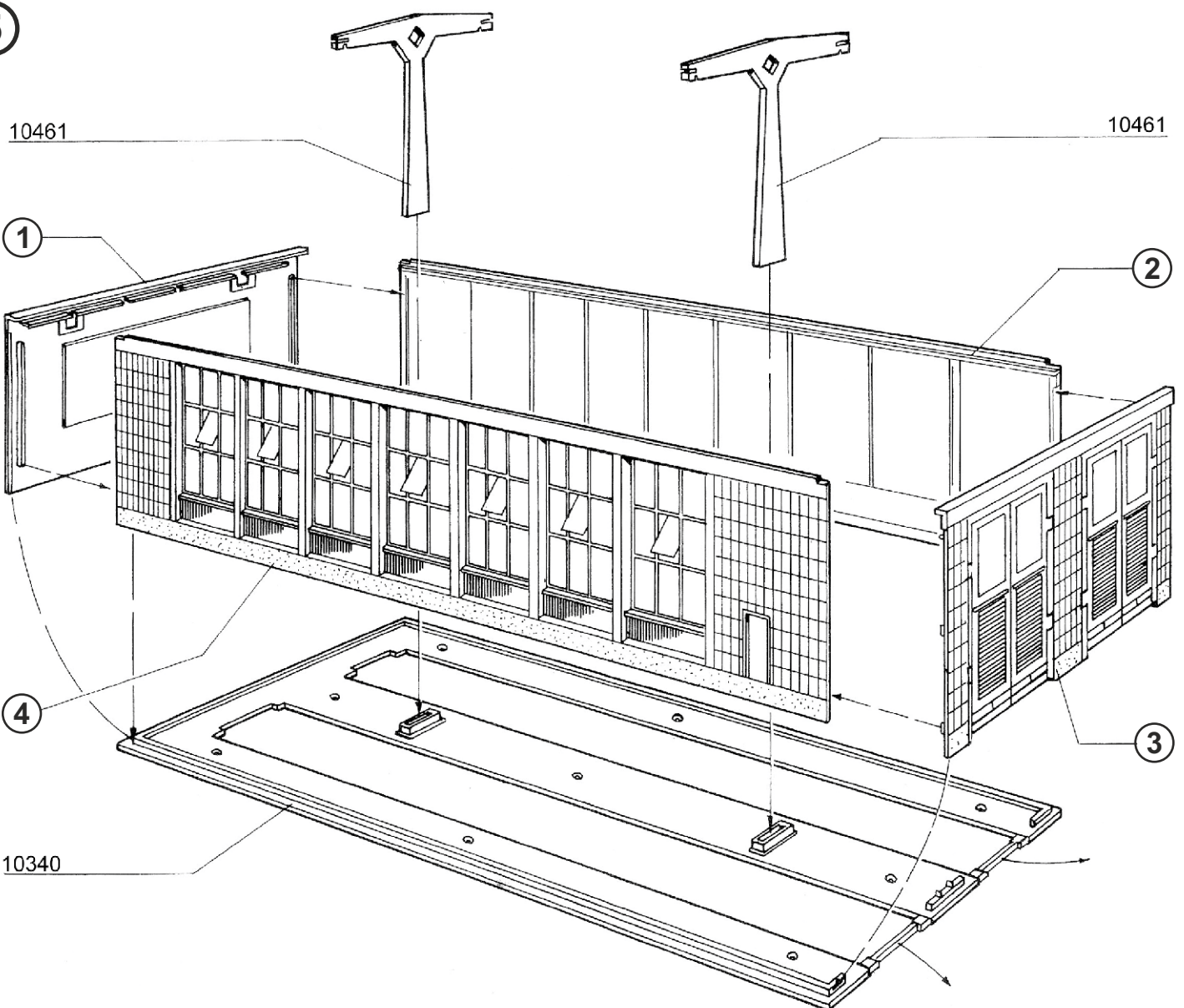
②



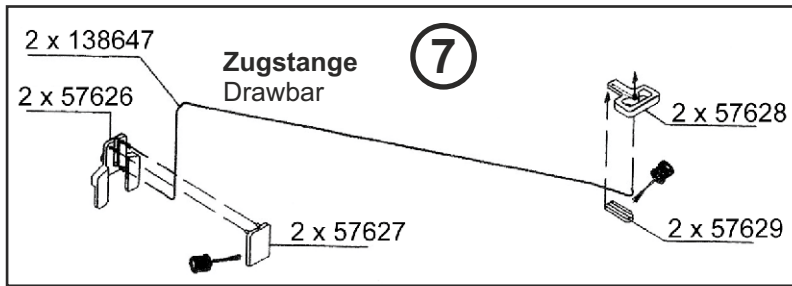
4



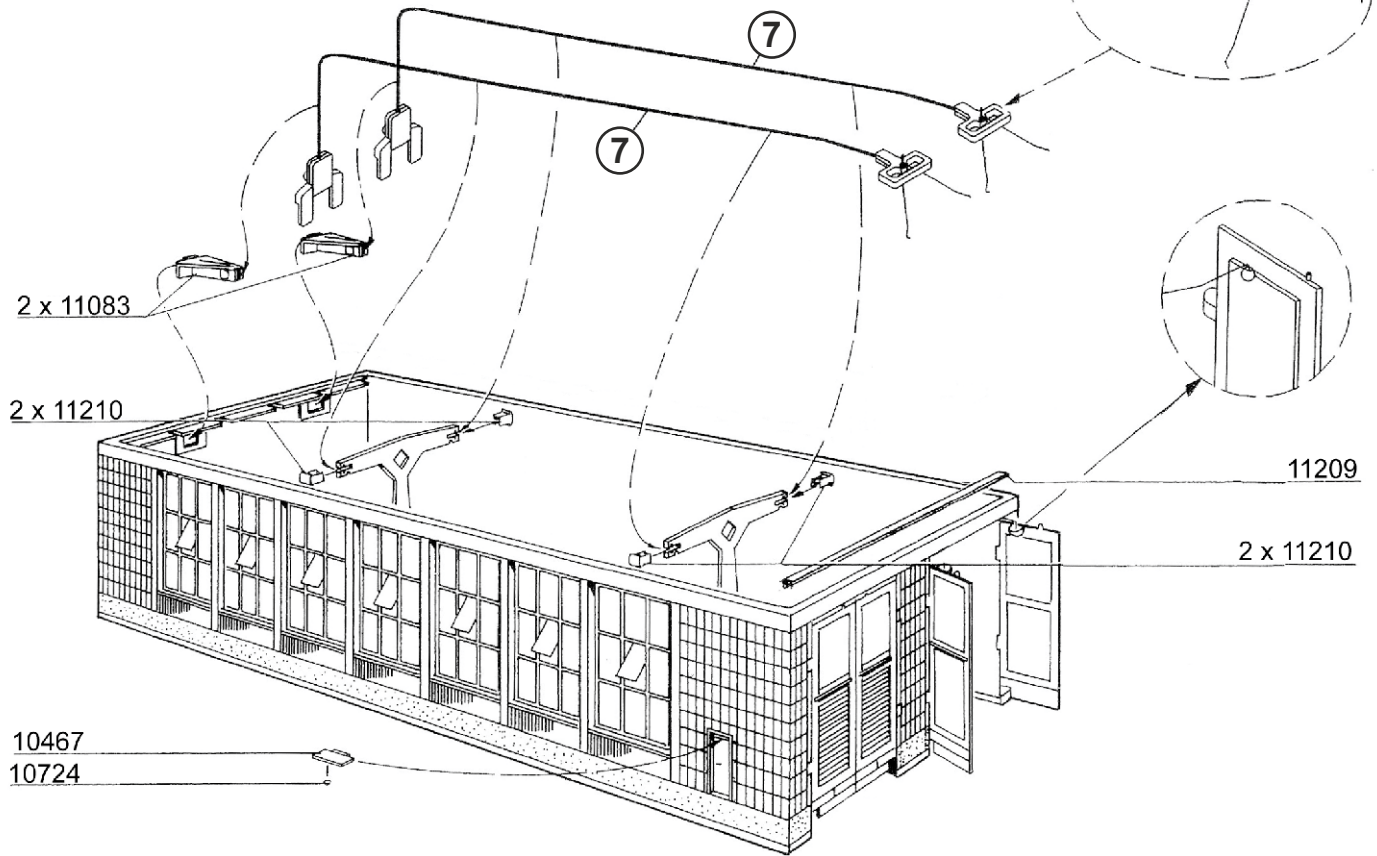
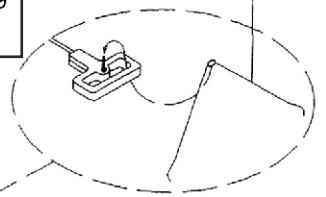
5



6



Türschließfeder  
Door closing spring  
138021



8

