

Bedienungsanleitung

Operation Manual



viessmann®

Bahnschranke, vollautomatisch

mit Zubehör

Level crossing, fully automatic

with accessories

H0: 5100

TT: 5700

N: 5900

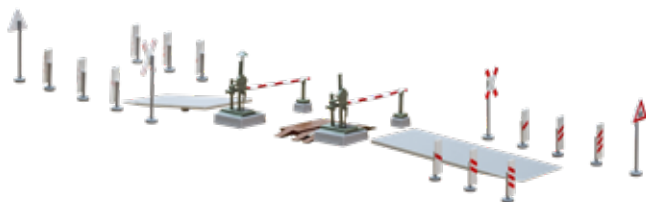


Abb. zeigt Art.
fig. shows item
5100

1. Wichtige Hinweise / <i>Important information</i>	2
2. Einleitung / <i>Introduction</i>	3
3. Funktionskontrolle / <i>Function check</i>	4
4. Einbau / <i>Mounting</i>	4
5. Anschluss / <i>Connection</i>	6
6. Digitale Ansteuerung / <i>Digital control</i>	6
7. Montage der Verkehrsschilder / <i>Installing the traffic signs</i>	7
8. Technische Daten / <i>Technical data</i>	8



**Innovation,
die bewegt!**

1. Wichtige Hinweise

Bitte lesen Sie vor der ersten Anwendung des Produktes bzw. dessen Einbau diese Bedienungsanleitung aufmerksam durch. Bewahren Sie diese auf, sie ist Teil des Produktes.

1.1 Sicherheitshinweise



Vorsicht:

Verletzungsfahr!

Aufgrund der detaillierten Abbildung des Originals bzw. der vorgesehenen Verwendung kann das Produkt Spitzen, Kanten und abbruchgefährdete Teile aufweisen. Für die Montage sind Werkzeuge nötig.

Stromschlaggefahr!

Die Anschlussdrähte niemals in eine Steckdose einführen! Verwendetes Versorgungsgerät (Transformator, Netzteil) regelmäßig auf Schäden überprüfen. Bei Schäden am Versorgungsgerät dieses keinesfalls benutzen!

Alle Anschluss- und Montagearbeiten nur bei abgeschalteter Betriebsspannung durchführen!

Ausschließlich nach VDE/EN gefertigte Modellbahntransformatoren verwenden!

Stromquellen unbedingt so absichern, dass es bei einem Kurzschluss nicht zum Kabelbrand kommen kann.

1.2 Das Produkt richtig verwenden

Dieses Produkt ist bestimmt:

- Zum Einbau in Modelleisenbahnanlagen und Dioramen.
- Zum Anschluss an einen Modellbahntransformator (z. B. Art. 5200) bzw. an eine Modellbahnsteuerung mit zugelassener Betriebsspannung.
- Zum Betrieb in trockenen Räumen.

Jeder darüber hinausgehende Gebrauch gilt als nicht bestimmungsgemäß. Für daraus resultierende Schäden haftet der Hersteller nicht.

1.3 Packungsinhalt überprüfen

Kontrollieren Sie den Lieferumfang auf Vollständigkeit (siehe Tabelle und Abb. 1):

1. Important information

Please read this manual completely and attentively before using the product for the first time. Keep this manual. It is part of the product.

1.1 Safety instructions



Caution:

Risk of injury!

Due to the detailed reproduction of the original and the intended use, this product can have peaks, edges and breakable parts. Tools are required for installation.

Electrical hazard!

Never put the connecting wires into a power socket! Regularly examine the transformer for damage. In case of any damage, do not use the transformer.

Make sure that the power supply is switched off when you mount the device and connect the cables!

Only use VDE/EN tested special model train transformers for the power supply!

The power sources must be protected to avoid the risk of burning cables.

1.2 Using the product for its correct purpose

This product is intended:

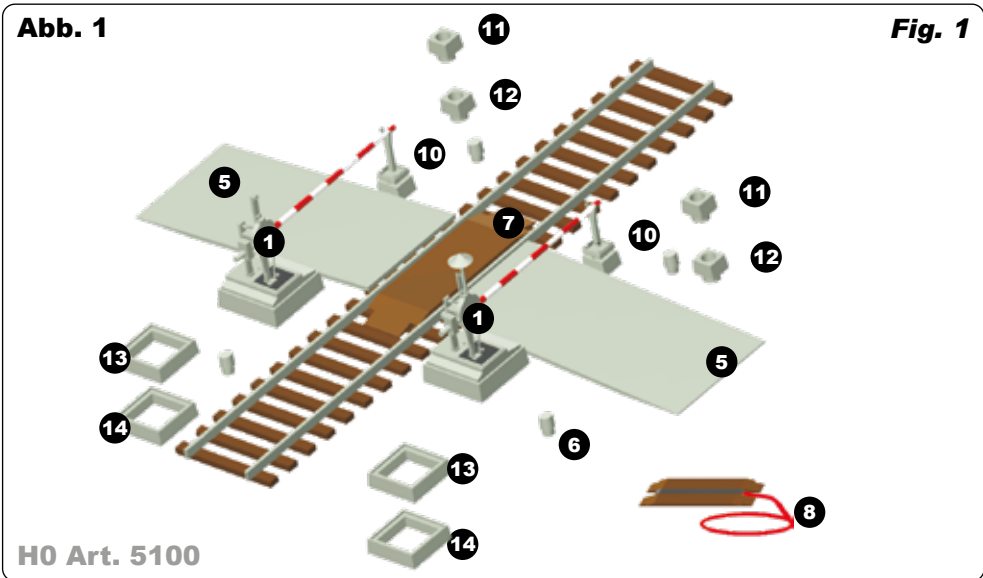
- For installation in model train layouts and dioramas.
- For connection to an authorized model train transformer (e. g. item 5200) or a digital command station.
- For operation in dry rooms only.

Using the product for any other purpose is not approved and is considered inappropriate. The manufacturer is not responsible for any damage resulting from the improper use of this product.

1.3 Checking the package contents

Check the contents of the package for completeness (see table and fig. 1):

Pos.	Bezeichnung / Description	H0	TT	N
1	Bahnschranke mit Antrieb / Barrier with drive unit	2	2	2
2	Verkehrsschild mit Mast / Traffic sign with mast	2	2	2
3	Andreaskreuz mit Mast / St. Andrew's cross with mast	2	2	2
4	Warnbake mit Mast / Beacon with mast	12	12	12
5	Rampe / Ramp	2	4	2
6	Rampenfuß / Ramp socket	4	-	-
7	Gleisfüllstück / 2R connector	1	1	1
8	Gleisfüllstück mit Kabel / 3R connector with cable	1	-	-
9	Befestigungsring für Antrieb / Attachment ring for drive	2	2	2
10	Schrankenbaumwiderlager / Barrier support	2	2	2
11	Oberes Sockelstück für Widerlager / Upper socket part for barrier support	2	-	-
12	Unteres Sockelstück für Widerlager / Lower socket part for barrier support	2	-	-
13	Oberes Sockelstück für Schranke / Upper socket part for barrier	2	-	-
14	Unteres Sockelstück für Schranke / Lower socket part for barrier	2	-	-



2. Einleitung

2.1 Vorbild

Zur Sicherung von Bahnübergängen durch Bahnschranken wurden seit jeher Schrankenwärter eingesetzt. Die Schranken wurden über Seilzüge durch den Schrankenwärter fernbedient. Bis in die heutige Zeit ist dies bei der Bahn unverändert. Allerdings werden die Schrankenwärter immer weniger, da alle handbetätigten Bahnübergänge nach und nach durch moderne Lichtzeichenanlagen ersetzt werden.

2. Introduction

2.1 Prototype

To secure level crossings by crossing barriers gate keepers have been appointed in the past and even today. These barriers are remote-operated manually by the gate keeper with cables. These level crossings are still used today. But the gate keepers are replaced more and more by modern traffic light systems.

2.2 Modell

Das Viessmann Modell einer vollautomatischen Bahnschranke gibt vorbildgerecht die Funktionen des Originals wieder und ist ein Schmuckstück auf Ihrer Anlage. Die beiden Schrankenbäume werden durch je einen Unterflur-Kompaktantrieb angetrieben, welche diese vorbildgerecht langsam heben und senken.

Da jeder Schrankenbaum einzeln angetrieben wird, kann die Schranke individuell eingesetzt und jeder Betriebssituation angepasst werden. Übergänge im Winkel von 45°, mehrgleisige Übergänge oder der Einsatz von 4 Schrankenbäumen als gegenschlägige Schranke für sehr breite Straßen sind kein Problem (Widerlager sind nicht notwendig, Schrankenbäume stehen ohne Stütze in der Endlage waagrecht).

Ein Gleisfüllstück sowie Rampen auf das Gleisniveau liegen bei. Die beiliegenden Verkehrsschilder sind bereits fertig bedruckt. Für den Einsatz der Schranke in den Epochen II – III sind an den Andreaskreuzen und den Warnbaken Bruchkanten angebracht, um diese den damaligen Straßenverkehrsvorschriften entsprechend kürzen zu können.

3. Funktionskontrolle

Führen Sie vor der Montage eine Funktionskontrolle durch. Nehmen Sie die Bahnschranken vorsichtig aus der Verpackung.

Schließen Sie dann das gelbe Kabel an einen Pol eines 16 V Modellbahntransformators (AC~/ DC=) an, z. B. Viessmann Art. 5200.

Verbinden Sie abwechselnd jeweils ein blaues Kabel mit dem anderen Pol des Trafos. **Schließen Sie niemals die blauen Kabel gleichzeitig an.** Das kann zur Zerstörung des Antriebs führen.

Blau mit roter Markierung:

Schranken öffnen sich.

Blau mit grüner Markierung:

Schranken schließen sich.

4. Einbau

1. Zeichnen Sie die Positionen der Bohrungen für die Schranken ❶ und die Widerlager ❷ mit Hilfe der in Abb. 2 abgebildeten Schablone an. Die Mittelpunkte der Bohrungen müssen einen Abstand von **H0** 46 mm, **TT** 58,6 mm bzw. **N** 50 mm haben.
2. Bohren Sie an den angezeichneten Stellen jeweils zwei Löcher mit einem Durchmesser von 13 mm für die Schrankenantriebe und **H0** 4 mm bzw. **TT**, **N** 1 mm für die Widerlager.
3. Stecken Sie die Schranken mit dem Antrieb von oben durch die Bohrungen (Abb. 3).

2.2 The model

The Viessmann model of a fully automatic crossing barrier shows the prototypical functions of the original and is an eye-catcher on your layout. Driven by an underfloor-drive unit, the beams rise and lower with a prototypical slow movement.

Because each beam is driven separately the barrier can be installed according to any operating situation. Crossings with an angle of 45°, multiple-track crossings or the use of 4 crossing beams working in opposite direction from each other for very wide streets are no problem (barrier supports are not necessary, the beams remain horizontal in the end position without support).

An additional infill as well as ramps for the track level are included. The included traffic signs are already printed. Breaking edges are provided on the St. Andrew's crosses and the beacons, so that it is possible to shorten the signs appropriately to fit the traffic regulations of epochs II – III.

3. Function check

Check all functions before installation. Carefully take the barriers out of the packaging.

Connect the yellow wire to one of the terminals of a 16 V transformer (AC~/ DC=), e. g. Viessmann item 5200.

*Then alternately connect the blue cables with the other terminal. **Never connect the blue cables at the same time to the transformer.** This may destroy the drive unit.*

Blue with red marker:

Barriers will be raised.

Blue with green marker:

Barriers will be lowered.

4. Mounting

1. Mark the positions for the holes to be drilled for the barriers ❶ and the barrier supports ❷ as shown in the template in fig. 2. The centre points of the holes must have a distance of **H0** 46 mm, **TT** 58.6 mm or **N** 50 mm between them.
2. Drill two holes at the marked positions with a diameter of 13 mm for the barrier drives and **H0** 4 mm resp. **TT**, **N** 1 mm or the barrier supports.
3. Insert the barrier with the drive from above through the large holes (fig. 3).

4. Schieben Sie die Befestigungsringe ⑨ von unten so auf die Antriebe auf, dass die Rastnasen um 90° zu der Riffelung am Gehäuse der Antriebe verdreht sind (Abb. 3). Drehen Sie den Ring so, dass die Nasen in der Riffelung des Antriebsgehäuses für einen festen Halt sorgen. Halten Sie dabei die Sockel der Bahnschranke von oben fest.

4. Slide the attachment rings ⑨ onto the drives so that the snap tabs sit at an angle of 90° against the ribbing on the housing of the drive (fig. 3) and are firmly arrested. During this process you should hold down the base of the barrier form above.

Abb. 2

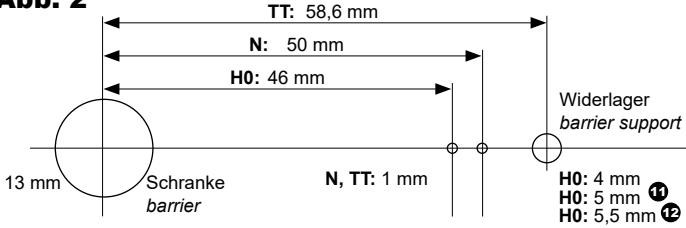


Fig. 2

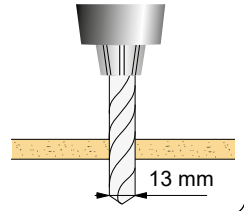
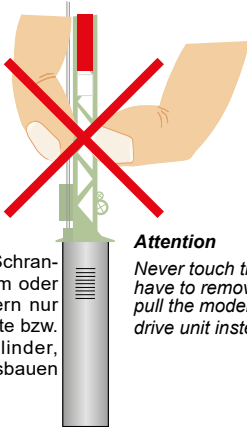


Abb. 3



Achtung:

Fassen Sie die Schranken nie am Baum oder Lager an, sondern nur an der Bodenplatte bzw. dem Antriebszylinder, wenn Sie sie ausbauen wollen!

Attention

Never touch the barrier itself. If you have to remove the model, do not pull the model. Carefully take the drive unit instead and push it up.

Fig. 3

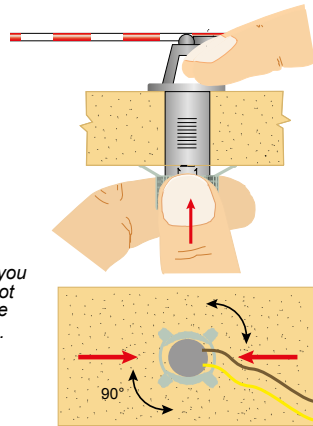


Abb. 4

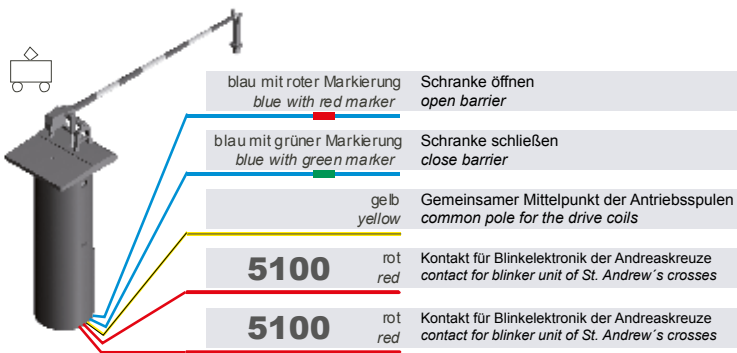


Fig. 4

5. Stecken Sie die Widerlager in die entsprechenden Bohrungen ein.
6. Kleben Sie das Gleisfüllstück ⑦ bzw. ⑧ auf die Schwellen zwischen den Schienenprofilen im Bereich des Bahnüberganges auf. Bei **Zweileiterschienen** (Fleischmann, Trix, Roco, Peco, Lima usw.) verwenden Sie bitte das Gleiszwischenstück ohne Metallstreifen und Anschlusskabel

5. Insert the barrier supports into the according holes.
6. Glue the additional infills ⑦ resp. ⑧ on the sleeper between the tracks in the section of the level crossing. For **2 rail tracks** (Fleischmann, Trix, Roco, Peco, Lima etc.) please use the additional infill without metalband and without wire (7). For **3 rail tracks** (only H0: Märklin C, M and

(7). Für **Mittelleitersgleise (nur H0: Märklin C, M und K, Trix Express)** verwenden Sie bitte das Gleiszwischenstück mit Metallstreifen und rotem Anschlusskabel (8). Das rote Anschlusskabel führen Sie zwischen den Schwellen nach unten (eventuell zuvor ein Loch bohren) und schließen es am Mittel-leiter-Fahrstromanschluss (rot bei Märklin) an.

Zum Erstellen breiterer oder mehrgleisiger Über-gänge für **H0** gibt es unter der Art. 5101 (Zweileiter) und Art. 5102 (Mittelleiter) einen Ergänzungssatz mit jeweils einem entsprechenden Gleiszwischen-stück. Die Rampen **9** dienen als Auffahrt für die Modellautos auf das Gleisniveau.

5. Anschluss

Schließen Sie die Schranken gemäß Abb. 5 oder 6 an. Zur Bedeutung der Kabelfarben siehe Abb. 4. Für den zuggesteuerten Betrieb benötigen Sie Schaltgleise oder -kontakte (z. B. Art. 6840 und 6841).

Bei zweigleisigem Betrieb ist ein elektronisches Relais Art. 5552 erforderlich. Dadurch wird erreicht, dass bei gleichzeitigem Überqueren des Bahn-überganges von 2 entgegenkommenden Zügen die Schranken erst wieder geöffnet werden, wenn beide Züge den Bahnübergang verlassen haben.

Die Antriebe der H0-Bahnschranke (Art. 5100) verfügen über jeweils einen zusätzlichen Schaltkontakt. Diese können Sie nutzen, um z. B. eine Blinkelektronik für Andreaskreuze (z. B. Art. 5835) zu steuern. Hierzu führen Sie eine der beiden Stromversorgungsleitungen der Blinkelektronik über den Kontakt eines der beiden Antriebe.

Gleichstrombetrieb: Schließen Sie die gelben Kabel an den Minuspol des Trafos an.

6. Digitale Ansteuerung

Die Viessmann Bahnschranken lassen sich auch mit einem Digitalsystem ansteuern. Schließen Sie die Antriebe der Bahnschranken dazu an einen Magnetaartikeldecoder, z. B. Art. 5211 (Märklin-Motorola) oder Art. 5280 (DCC) wie eine Weiche oder ein Signal an. Achten Sie darauf, neben den blauen auch das gelbe Kabel für die Stromversorgung anzuschließen.

6.1 Wichtiger Hinweis für digitales Schalten

Der Viessmann Bahnschrankenantrieb benötigt für den ordnungsgemäßen Betrieb eine Schaltspannung von mindestens 16 Volt.

Verwenden Sie ausschließlich Magnetaartikelde-coder mit separater Schaltspannungseinspeisung (z. B. alle Viessmann Magnetaartikeldecoder).

Benutzen Sie einen ausreichend starken Trafo (z. B. Viessmann Art. 5200 oder 5201) in Verbindung mit dem Viessmann Powermodul Art. 5215/5225.

K, Trix Express), please use the additional infill with metal band and with red wire (8). Lead the red connecting wire between the sleepers to the lower side of the layout (first drill a hole). Then connect it to the neutral conductor (Märklin: red).

*For realizing wider level crossings or over several tracks you may purchase additional infills, item 5101 (2 rail track) and item 5102 (3 rail track). The ramps **9** are used as drive-up for cars on the level crossing.*

5. Connection

Connect the barriers as shown in fig. 5 or 6. For the meaning of the cable colours refer to fig. 4. To control the beams by trains, you need switching tracks or -contacts (e. g. items 6840 and 6841).

An electronic relay item 5552 is required for two track operation. This is necessary when 2 trains are approaching each other and crossing at the same time. The beams do not open until both trains have left the level crossing.

Each drive unit of the H0-crossing barrier (item 5100) includes an additional switching contact. They can be used to control the blinking electronics of warning lights (e. g. item 5835). To use this function, please connect one of the wires for the electric current of the blinker unit with the contact of one of the drive units.

Direct current: *Connect both yellow cables to the negative pole of the transformer.*

6. Digital control

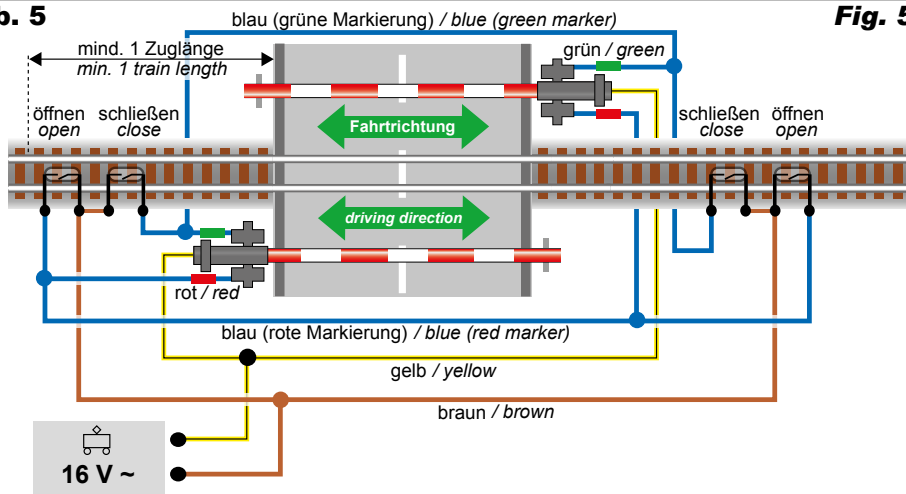
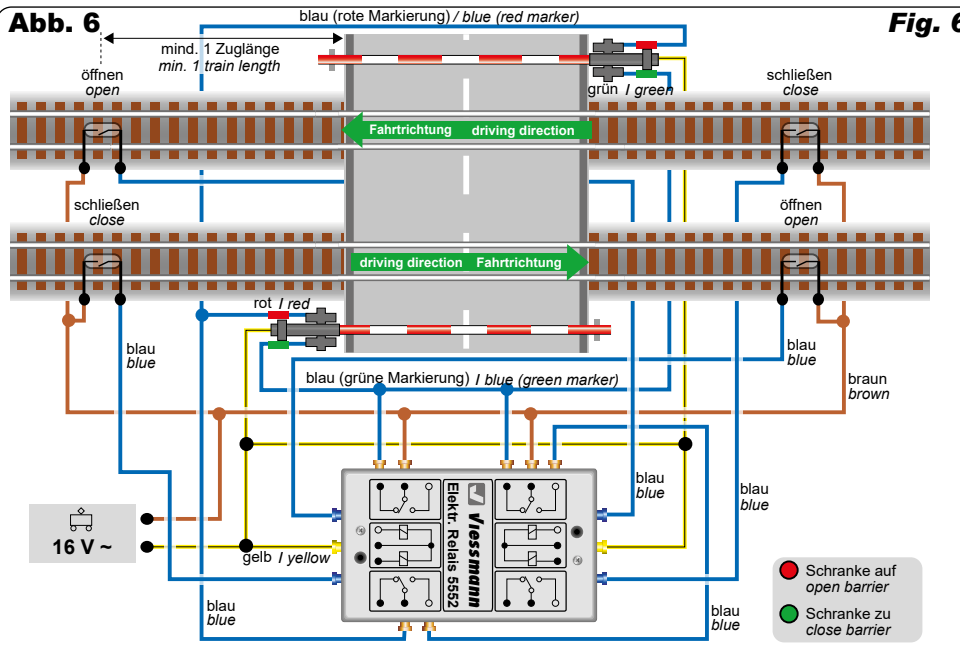
Of course crossing barriers can be controlled by using a digital system. For digital control of the beams, connect the drive units to a digital decoder such as item 5211 (Märklin-Motorola) or item 5280 (DCC) in the same way as a point or a signal. Observe, that you have to connect not only the blue cables but also the yellow cables for power supply!

6.1 Important information for digital switching

The Viessmann level crossing drive requires a switching voltage of minimum 16 volt for proper operation.

Therefore, you should use digital decoders with a separate switching voltage input only (e. g. all Viessmann digital decoders).

For power supply, use a powerful transformer (e. g. Viessmann items 5200 or 5201) combined with the Viessmann power module items 5215/5225.

Abb. 5**Fig. 5****Abb. 6****Fig. 6**

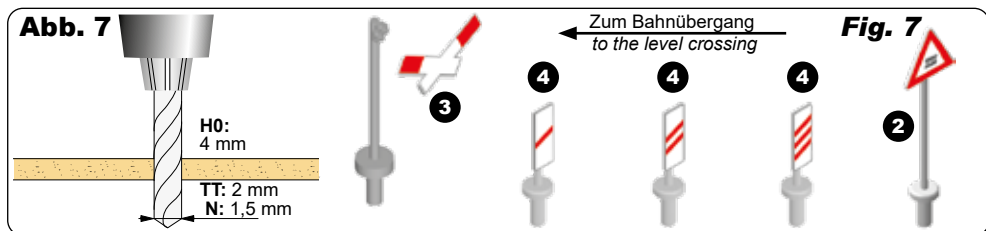
7. Montage der Verkehrsschilder

1. Zur Verwendung der Schilder in den Epochen II und III die Warnbaken ④ und die Andreaskreuze ⑤ an den vorgegebenen Bruchkanten auf der Rückseite der Schilder kürzen. Mit scharfem Messer vorritzen!
2. Andreaskreuze (bei H0 auch die Warnbaken) mit handelsüblichem Polystyrolkleber an die entsprechenden Masten kleben. Beachten Sie hierbei, dass in den Epochen II und III das Andreaskreuz ⑤ um 90° gedreht am Mast befestigt wurde, wobei die kurzen Schenkel nach unten zeigten.

7. Installing the traffic signs

1. To use the signs in epoch II and III, first shorten the beacons ④ and the St. Andrew's crosses ⑤ at the specified breaking edges on the rear of the signs. If necessary, first cut an indentation with a sharp knife!
2. Glue the St. Andrew's crosses with standard polystyrene glue to their respective masts. Please note that in epochs II and III the St. Andrew's cross ⑤ was attached at a 90° angle on the mast, with the short shanks pointing downwards.

- Bohren Sie an den dafür vorgesehenen Stellen Löcher mit dem in der Abb. 7 angegebenen Durchmesser und montieren Sie die Schilder in der richtigen Reihenfolge (siehe Abb. 7).
- Der Regelabstand zwischen den Wambaken beträgt beim Vorbild 80 m (**HO** 92 cm, **TT** 67 cm, **N** 50 cm). Wenn die örtlichen Gegebenheiten es erfordern, sind aber auch kürzere Abstände erlaubt.
- Bei beengten Platzverhältnissen können Sie die dreistreifige Warnbake **4** mit einem Messer vom eigenen Mast abtrennen und unten an den Mast des Verkehrsschildes **2** kleben.
- Drill holes as shown in fig. 7 at the marked positions and install the signs in the correct sequence (see fig. 7).
- The standard distance between the beacons in reality is 80 m (**HO** 92 cm, **TT** 67 cm, **N** 50 cm). Shorter distances are also permitted when the local situation requires it.
- As an additional measure the beacon **4** with the three strips may be separated from its mast and glued at the bottom onto the mast of the first warning sign **2**.



8. Technische Daten

Betriebsspannung: 16 V AC~ / DC=
 Stromaufnahme
 (im Schaltmoment, ca. 0,1 s): 0,7 A
 Max. Belastbarkeit des Fahrstromkontaktes: 2 A

8. Technical data

Operating voltage: 16 V AC~ / DC=
 Peak inrush current (for approx. 0.1 s): 0.7 A
 Max. contact load of
 the track control contact: 2 A



Entsorgen Sie dieses Produkt nicht über den (unsortierten) Hausmüll, sondern führen Sie es der Wiederverwertung zu.

Do not dispose of this product through (unsorted) domestic waste, supply it to recycling instead.

Änderungen vorbehalten. Keine Haftung für Druckfehler und Irrtümer.

Die aktuelle Version der Anleitung finden Sie auf der Viessmann Homepage unter der Artikelnummer.

Subject to change without prior notice. No liability for mistakes and printing errors.

You will find the latest version of the manual on the Viessmann website using the item number.

- (DE)** Modellbauartikel, kein Spielzeug! Nicht geeignet für Kinder unter 14 Jahren! Anleitung aufbewahren!
- (EN)** Model building item, not a toy! Not suitable for children under the age of 14 years! Keep these instructions!
- (FR)** Ce n'est pas un jouet! Ne convient pas aux enfants de moins de 14 ans! Conservez cette notice d'instructions!
- (PT)** Não é um brinquedo! Não aconselhável para menores de 14 anos! Conservar o manual de instruções!

- (NL)** Modelbouwartikel, geen speelgoed! Niet geschikt voor kinderen onder 14 jaar! Gebruiksaanwijzing bewaren!
- (IT)** Articolo di modellismo, non è un giocattolo! Non adatto a bambini al di sotto dei 14 anni! Conservare istruzioni per l'uso!
- (ES)** Artículo para modelismo ¡No es un juguete! No recomendado para menores de 14 años! Conserva las instrucciones de servicio!



Viessmann Modelltechnik GmbH
 Bahnhofstraße 2a
 D - 35116 Hatzfeld-Reddighausen
 info@viessmann-modell.com
 +49 6452 9340-0
 www.viessmann-modell.de



CE Made in Europe

98179
 Stand 12/sw
 11/2023
 Ho/Kf