

## Achtung

DE: Modellbauartikel, kein Spielzeug!

Vor Gebrauch die Sicherheitshinweise und Anleitung genau lesen und beachten. Dieser Artikel ist ein Modellbauartikel für anspruchsvolle Modellbauer und Sammler. Aufgrund maßstabs- und vordildgetreuer bzw. funktionsbedingter Gestaltung sind Spitzen, Kanten und filigrane Kleinteile enthalten. Für den Zusammenbau sind Werkzeuge wie ein scharfes Bastelmesser, eine scharfe Schere und spezieller Kleber nötig. Die fachgerechte Weiterverarbeitung dieses Modellbauproduktes birgt daher ein Verletzungsrisiko! Das Produkt gehört aus diesem Grund nicht in die Hände von Kindern! Nach Fertigstellung ist dieser Artikel zum Einbau (Fixierung z. B. durch Klebstoff) in eine Modellbahnanlage, Schaustück usw. und als hochwertiger Dekorationsartikel vorgesehen.

Nur die diesem Bausatz beiliegenden Teile und empfohlenes Zubehör verwenden. Hände und Werkzeug nach dem Basteln säubern.

Bei der Verwendung von Farben und Klebstoffen unbedingt beachten: Nicht essen, trinken oder rauchen. Farben und Klebstoffe nicht mit Augen, Haut oder Mund in Berührung bringen. Dämpfe nicht einatmen. Von Zündquellen fernhalten. Die Anleitung und Hinweise des Herstellers genau beachten. Erste Hilfe bei Augenkontakt: Auge unter fließendem Wasser ausspülen und dabei offen halten. Umgehend ärztliche Hilfe konsultieren.

Diese Information gut aufbewahren.

## Caution

EN: Model building item, not a toy! Not suitable for children under 14 years!

Read and follow these safety precautions and instructions carefully before use. This product is a model building item for the experienced modeller and collector. Due to its life-like and true to scale reproduction and functional form, this product contains peaks, edges, and delicate small parts. For assembly, tools like a sharp cutter, a sharp pair of scissors and special glue are necessary. Therefore, appropriate working with this model building kit does present a risk of injury! For that reason this product is not for children! Upon completion, this product is designed to be installed (e.g. fixed with glue) on to a model railway layout, diorama etc. and as a high-quality decorative item and not a toy.

Only use the parts of this kit included and recommended accessories. Please wash your hands and tools after modelling.

For use of paints and glues please follow these safety precautions: Do not eat, drink or smoke. Avoid any contact with eyes, skin or mouth. Do not breathe any vapours. Keep away from ignition sources. Follow the instructions and safety precautions of the manufacturer carefully. First aid for contact with eyes: Flush the eye with clean water holding the eyelid open. Immediately consult medical advice.

Keep these instructions safe.

## Attention

FR: Ce produit n'est pas un jouet. C'est un modèle réduit!

Avant d'utiliser ce produit, veuillez lire et suivre attentivement les consignes de sécurité et le mode d'emploi. Ce produit est un modèle réduit pour modélistes et collectionneurs exigeants. En raison d'une reproduction fidèle à l'échelle de l'original ainsi qu'un respect de la fonctionnalité, les kits contiennent objets pointus, des arêtes et des petites pièces filigranes. Pour le montage, des outils tels une lame aiguisée, des ciseaux aiguisés ainsi qu'une colle spéciale sont nécessaires. De ce fait, un risque de blessure est possible! Pour cette raison, tenir ce produit hors de portée des enfants! Après finition, ce produit est destiné à être intégré (p. ex. fixation avec de la colle) dans un réseau, un diorama etc. et peut être utilisé comme un produit décor de haute qualité. Ce n'est pas un jouet.

N'utiliser que les pièces jointes et les accessoires recommandés. Nettoyer les mains et les outils après l'usage.

Pour l'utilisation des colles et des peintures, veuillez suivre les précautions suivantes: Ne pas manger, boire ou fumer lors de la manipulation.

Eviter tout contact avec les yeux, la peau et la bouche. Ne pas inhaler les vapeurs. Tenir à l'écart des sources inflammables. Veuillez suivre attentivement le mode d'emploi et les indications du fabricant. Premiers secours en cas de contact avec les yeux: Rincer immédiatement et abondamment à l'eau en les maintenant ouverts et consulter un ophtalmologiste.

Veuillez bien conserver ces instructions.

## Avvertenza

IT: Articolo di modellismo, non è un giocattolo!

Prima dell'uso leggere attentamente le istruzioni per l'uso e le avvertenze di sicurezza. Questo prodotto è un articolo di modellismo per i modellisti e i collezionisti più esigenti. A causa della struttura in scala e fedele all'originale e della forma funzionale sono presenti unte, spigoli e piccole parti in filigrana. Per il montaggio sono necessari strumenti come un coltello affilato per modellismo, forbici taglienti e colla special. Per questo la corretta lavorazione di questo prodotto di modellismo nasconde il rischio di ferirsi! Per questo motivo occorre tenere il prodotto lontano dalla portata dei bambini! Una volta terminato, questo articolo è adatto per l'installazione (fissaggio ad es. con colla) in un plastic ferroviario, come pezzo da collezione o come pregiato articolo decorativo. Non è un giocattolo.

Utilizzare esclusivamente i componenti forniti con il kit e gli accessori consigliati. Dopo il bricolage pulire mani e strumenti di lavoro.

Durante l'utilizzo di colori e colle attenersi alle seguenti indicazioni: Non mangiare, bere o fumare. Non portare i colori e la colla a contatto con occhi, pelle o bocca. Non respirare le esalazioni. Tenere lontano da fonti di ignizione. Osservare attentamente le istruzioni e le indicazioni del produttore. Primo soccorso in caso di contatto con gli occhi: Sciacquare gli occhi sotto l'acqua corrente tenendoli aperti. Consultare immediatamente un medico.

Conservare con cura queste informazioni.

## Advertencia

ES: Artículo para modelismo ¡No es un juguete!

Antes de montar leer las instrucciones de seguridad e indicaciones de montaje.

Este artículo es para modelistas y coleccionistas exigentes. Dado que las piezas son réplicas a medida y en algunos casos con funcionamiento, los modelos pueden tener partes puntiagudas, cantos y piezas filigranas. Para su montaje se necesitan un cuchillo afilado, una tijera que corte y un pegamento especial. El manipulado posterior de este producto puede llevar consigo un riesgo a lesionarse. ¡Debido a ello este artículo no puede estar al alcance de los niños! Una vez acabado este artículo se puede montar en una maqueta (p.e. con pegamento), en el escaparate o como decoración. No es un juguete.

Solamente utilizar las piezas adjuntas y los accesorios indicados. Después del trabajo de bricolaje limpiar las herramientas y las manos.

Al utilizar los colores y pegamentos es indispensable: no comer, beber ni fumar. Los ojos, la piel y la boca no deben entrar en contacto con los colores y pegamentos. No inhalar los vapores. No dejar cerca de fuentes de calor. Seguir exactamente las instrucciones e indicaciones del fabricante. Primer auxilio cuando hubo contacto con el ojo: lavar el ojo con agua corriente y mantenerlo abierto. Buscar inmediatamente ayuda médica.

Guardar bien esta información.

## Opgelet

NL: Modelbouwartikel, geen speelgoed!

Voor gebruik de veiligheidsaanschuwingen en instructies goed lezen en opvolgen.

Dit product is een modelbouwartikel voor veeleisende modelbouwers en verzamelaars. Op basis van schaalverhoudingen, natuurgetrouwe- en functionele nabootsing zijn er scherpe punten en andere kleine, zeer fijne onderdelen aanwezig. Voor het in elkaar zetten is gereedschap zoals een scherp knutselmess, een scherpe schaar en speciale lijm nodig. Hierdoor vormt ook vakkundige verwerking van dit modelbouwproduct kans op letsel! Daarom buiten bereik van kinderen houden! Na voltooiing is dit artikel bedoeld voor plaatsing (vastzetten met bijvoorbeeld lijm) op een modelspoorweg, diorama etc. en als hoogwaardig decoratieartikel bedoeld. Geen speelgoed.

Alleen de in deze bouwdoos ingesloten onderdelen en aanbevolen accessoires gebruiken. Handen en gereedschap na gebruik goed reinigen.

Let op bij het gebruik van verf en lijm: niet eten, drinken of roken. Verf en lijm niet in aanraking brengen met ogen, huid of mond. Niet inademen. Verwijderd houden van ontsstekingsbronnen. De handleiding en instructies van de fabrikant nauwkeurig opvolgen. Eerste hulp bij oogcontact: ogen open houden en met stromend water uitspoelen. Direct een arts raadplegen.

Deze informatie goed bewaren.

## Montageanleitung

## H0 ICE-Bahnsteig Vaihingen, dreiteilig

### Mounting instruction

### H0 ICE-Platform Vaihingen, three-part

### Notice de montage

### H0 Quai ICE Vaihingen, en trois parties

Bitte legen Sie die Einzelteile nach Buchstaben-  
gruppen zusammen und beginnen Sie dann ent-  
sprechend der Zeichnungen mit dem Zusammenbau.

Arrange the individual parts by letter groups, and  
then begin assembling in accordance with the  
drawings.

Pour l'assemblage, il faut suivre l'ordre alphabé-  
tique des dessins, et dans chaque dessin l'ordre nu-  
merique des pièces.

DE	EN	FR
1. Inhalt ..... 1	1. Contents ..... 1	1. Contenu ..... 1
2. Montage ..... 2	2. Mounting ..... 2	2. Montage ..... 2

#### 1. Inhalt/Contents/Contenu Dekopapier: 139309

Spr.-Nr. Teile-Nr. Stück Spr.-Nr. Teile-Nr. Stück

52879	52877	3	52895	52890	2
	52878	1		52891	4
				52892	2
52889	52889	3		52893	2
				52894	6
52875	52856	9			
	52857	12	52888	52874	2
	52858	6		52880	4
	52859	6		52881	2
	52860	24		52882	2
	52861	6		52883	12
	52864	3		52884	2
				52885	2
52876	52862	6		52886	2
	52863	6		52887	2
	52865	3			
	52866	12			
	52867	6			
	52868	6			
	52869	8			
	52870	4			
	52871	2			
	52872	2			
	52873	1			

DE	EN	FR
Wir verwenden den recyclefähigen Kunststoff Polystyrol.	We use recyclable polystyrene.	Nous utilisons polystyrene recyclable.
Wir gratulieren Ihnen zum Erwerb dieses hochwertigen Vollmer-Bausatzes. Die hohe Passgenauigkeit unserer Bausätze wird Ihnen viel Freude bereiten.	Congratulations on your purchase of this Vollmer product. Our high quality kits will bring you much joy.	Félicitations pour votre achat de ce produit Vollmer. Nos kits de haute qualité vous apporter beaucoup de joie.
Zum Zusammenbau verwenden Sie bitte ausschließlich einen unserer erstklassigen Kunststoff-Kleber, z. B.: <b>46016 Vollmer Superzement S 30, 25 ml</b> Mit handlichem Pinselverschluss für großflächige Teile. <b>46115 Vollmer Supranol 2000, 33 ml</b> In einer ergonomisch geformten Flasche mit Feinkanüle für punktgenaues Arbeiten.	To assemble, please use one of our first-class plastic glue, for example: <b>46016 Vollmer Superzement S 30, 25 ml</b> With handy brush for large parts. <b>46115 Vollmer Supranol 2000, 33 ml</b> Ergonomically shaped bottle with fine tip for precise work.	Pour l'assemblage nous recommandons l'utilisation de nos colles plastiques, par exemple: <b>46016 Vollmer Superzement S30 de 25 ml</b> Avec pinceau fixé au bouchon pour coller de grande surfaces. <b>46115 Vollmer Supranol 2000 de 33 ml</b> Ergonomique et fine canule pour collages précis.
Die Superkleber kleben sauber und verschweißen dauerhaft. Durch einen hohen Verzögerungseffekt wird vorzeitiges Austrocknen verhindert.	The super glue provides clean and durable bond. The long delay effect prevents premature drying out.	Ces super colles confèrent un assemblage propre et durable. Elles ne séchent pas trop vite pour faciliter l'assemblage.

Änderungen vorbehalten.  
Modifications reserved.  
Sous réserve de modifications.

**Viessmann**  
Modelltechnik GmbH  
Bahnhofstraße 2a  
D - 35116 Hatzfeld-Reddighausen  
info@viessmann-modell.com  
www.vollmer-online.de

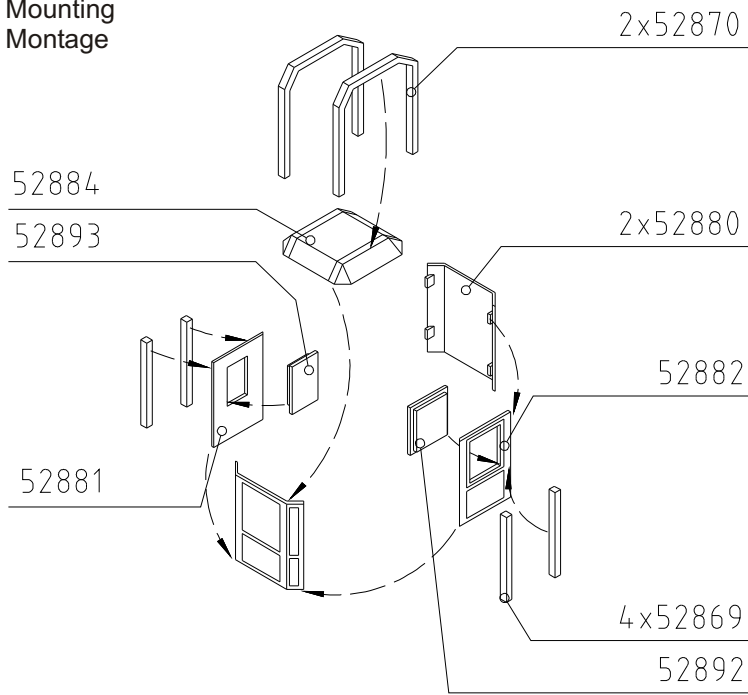
Made in Europe



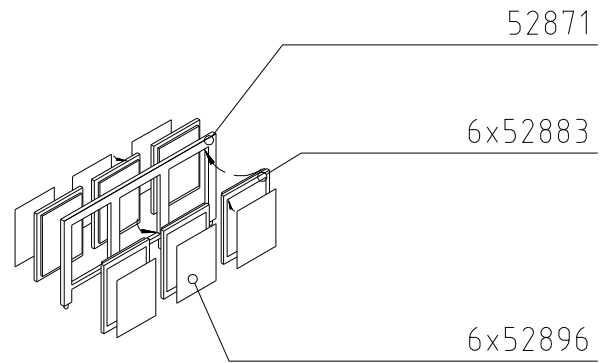
139308  
Stand 02/sw  
06/2017  
SzT

## 2. Montage Mounting Montage

**(A)** 2x



**(B)** 2x

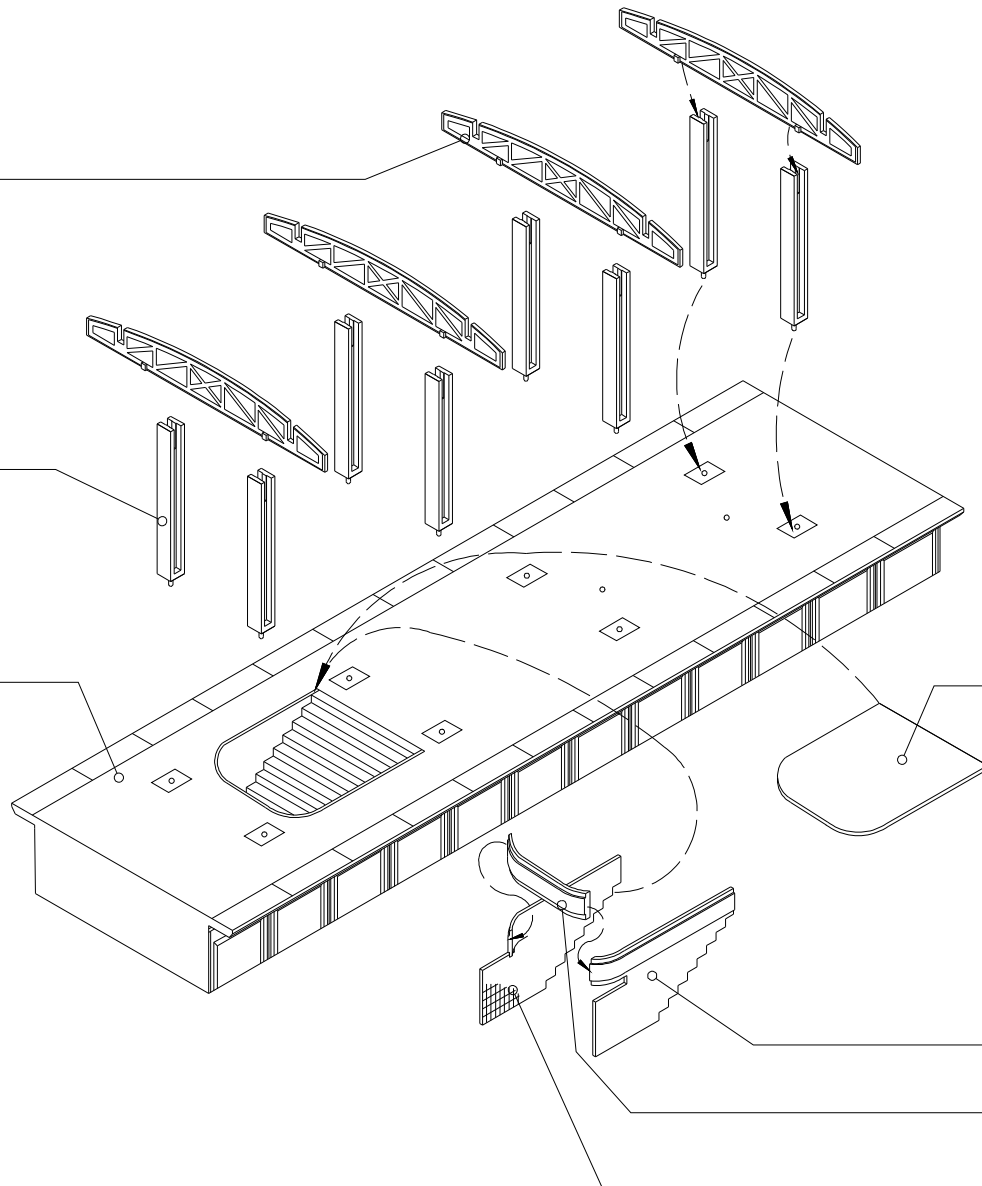


**2x I**  
**1x II**

4x52857

8x52860

52877



**1x II**  
52878

**2x I**  
52886

52887

52885

©

2x52891

52873

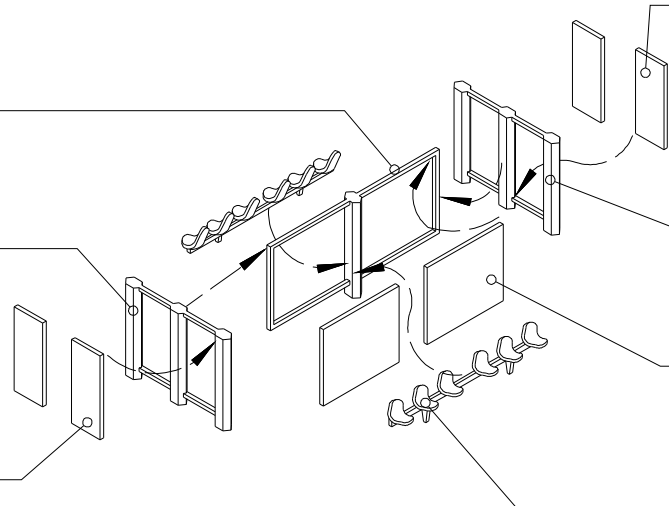
52872

52872

2x52890

2x52891

2x52874



2x I  
1x II

3x52856

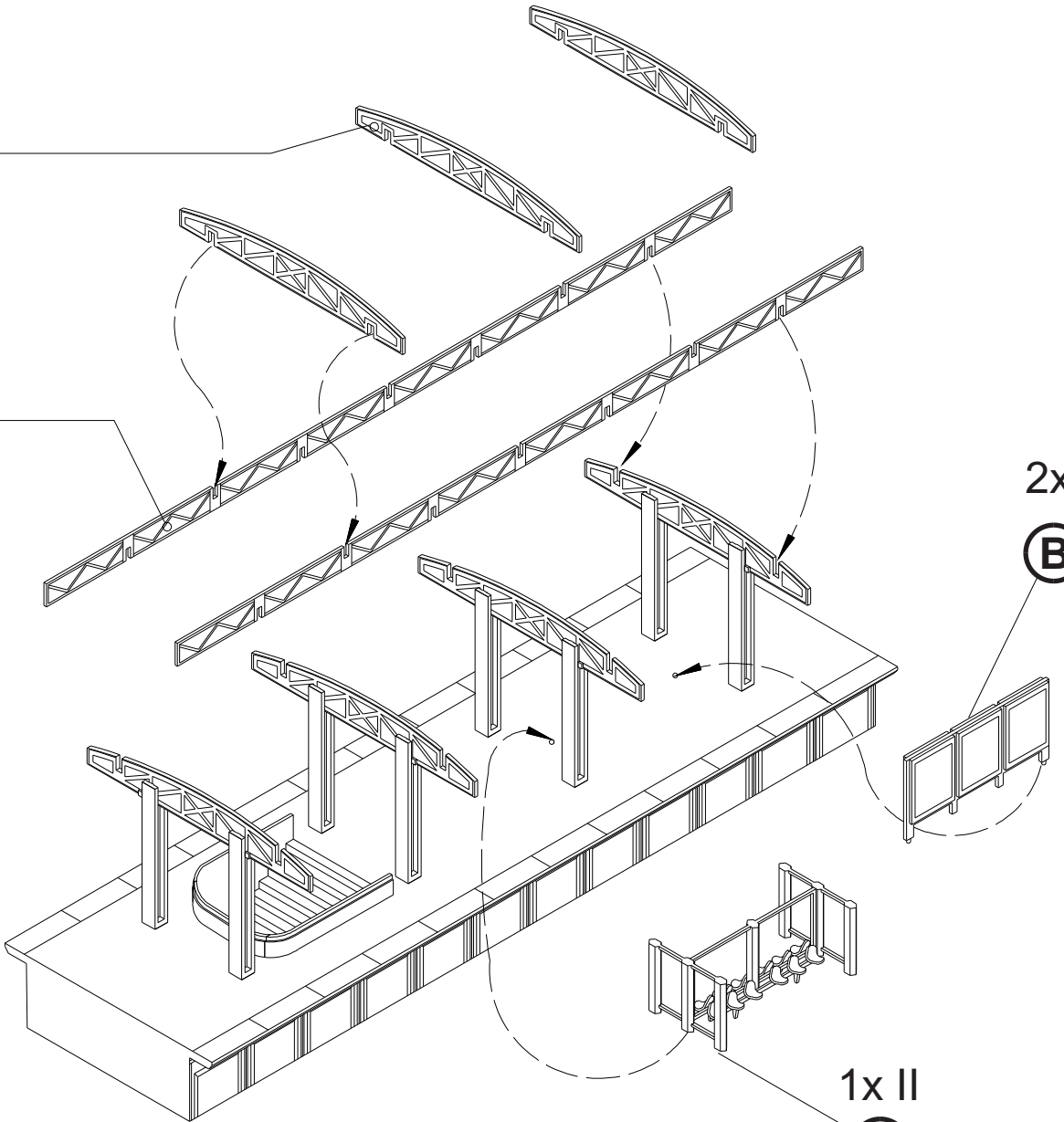
2x52859

2x I

ⓑ

1x II

ⓒ



**Tip:**  
Möchten Sie das Modell beleuchten, verwenden Sie bitte die  
**Art.-Nr. 46555** Lichtstab, 16 V, 6 cm.

**Tip:**  
If you wish to illuminate the model, please use **item-No. 46555**  
Light rod, 16 V, 6 cm.

2x I  
1x II

2x52862

52889

52867

52861

52858

4x52900

52868

2x I

**A**

2x52894

52868

4x52866

52858

4x52900

52861

52867

52863

52864

4x52897

4x52898

52863

1x II

2x52899

52865

