

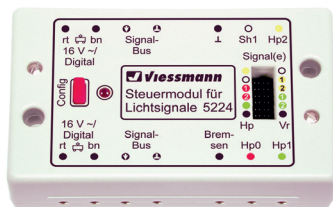
# Bedienungsanleitung Operation Manual



**viessmann**<sup>®</sup>

**5224**

## Steuermodul für Lichtsignale digital/analog Control module for colour light signals digital/analog



1. Wichtige Hinweise / <i>Important information</i> .....	2
2. Einleitung / <i>Introduction</i> .....	2
3. Anschluss / <i>Connection</i> .....	3
4. Konfiguration des Steuermoduls / <i>Configuring the control module</i> .....	5
5. Programmierung des Steuermoduls / <i>Programming the control module</i> .....	6
6. Der Viessmann-Signalbus / <i>The Viessmann signal bus</i> .....	7
7. Die Signal-Logik / <i>The signal logic</i> .....	8
8. Das Vorsignal / <i>The distant signal</i> .....	17
9. Ansteuerung im Digitalbetrieb / <i>Digital operation</i> .....	18
10. Gewährleistung / <i>Warranty</i> .....	20
11. Technische Daten / <i>Technical data</i> .....	20



**Innovation,  
die bewegt!**

**DE**

## 1. Wichtige Hinweise

Bitte lesen Sie vor der ersten Anwendung des Produktes bzw. dessen Einbau diese Bedienungsanleitung aufmerksam durch. Bewahren Sie diese auf, sie ist Teil des Produktes.

### 1.1 Sicherheitshinweise

 **Vorsicht:**

#### Verletzungsgefahr!

Für die Montage sind Werkzeuge nötig.

#### Stromschlaggefahr!

Die Anschlussdrähte niemals in eine Steckdose einführen! Verwendetes Versorgungsgerät (Transformator, Netzteil) regelmäßig auf Schäden überprüfen. Bei Schäden am Versorgungsgerät dieses keinesfalls benutzen!

Alle Anschluss- und Montagearbeiten nur bei abgeschalteter Betriebsspannung durchführen!

Ausschließlich nach VDE/EN gefertigte Modellbahntransformatoren verwenden!

Stromquellen unbedingt so absichern, dass es bei einem Kurzschluss nicht zum Kabelbrand kommen kann.

### 1.2 Das Produkt richtig verwenden

Dieses Produkt ist bestimmt:

- Zum Einbau in Modelleisenbahnanlagen und Dioramen.
- Zum Anschluss an einen Modellbahntransformator (z. B. Art. 5200) bzw. an eine Modellbahnsteuerung mit zugelassener Betriebsspannung.
- Zum Betrieb in trockenen Räumen.

Jeder darüber hinausgehende Gebrauch gilt als nicht bestimmungsgemäß. Für daraus resultierende Schäden haftet der Hersteller nicht.

### 1.3 Packungsinhalt überprüfen

Kontrollieren Sie den Lieferumfang auf Vollständigkeit:

- Steuermodul für Lichtsignale
- 2 Schrauben
- 15 Stecker
- Anleitung

## 2. Einleitung

Das Viessmann Steuermodul für Lichtsignale Art. 5224 steuert ein zwei- oder mehrbegriffiges Tageslicht-Signal mit dem dazu gehörenden Vorsignal. Das Signal sollte mit LEDs bestückt sein. Ein

**EN**

## 1. Important information

Please read this manual completely and attentively before using the product for the first time. Keep this manual. It is part of the product.

### 1.1 Safety instructions

 **Caution:**

#### Risk of injury!

Tools are required for installation.

#### Electrical hazard!

Never put the connecting wires into a power socket! Regularly examine the transformer for damage. In case of any damage, do not use the transformer.

Make sure that the power supply is switched off when you mount the device and connect the cables!

Only use VDE/EN tested special model train transformers for the power supply!

The power sources must be protected to avoid the risk of burning cables.

### 1.2 Using the product for its correct purpose

This product is intended:

- For installation in model train layouts and dioramas.
- For connection to an authorized model train transformer (e. g. item 5200) or a digital command station.
- For operation in dry rooms only.

Using the product for any other purpose is not approved and is considered inappropriate. The manufacturer is not responsible for any damage resulting from the improper use of this product.

### 1.3 Checking the package contents

Check the contents of the package for completeness:

- Digital control module for colour light signals
- 2 screws
- 15 plugs
- Manual

## 2. Introduction

The Viessmann control module for colour light signals item 5224 is designed for a two- or multi-aspect colour light signal with the associated distant signal. The signal should be equipped with

Signal mit wenigen Glühlämpchen kann ebenfalls angeschlossen werden. Alle gleichzeitig leuchtenden LEDs und Glühlämpchen dürfen zusammen nicht mehr als 300 mA verbrauchen. Sonst schaltet eine Überlasterkennung das Modul ab.

Die COM-Buchse muss immer mit einer Buchse Strom (rt) verbunden werden und bedeutet den gemeinsamen Rückleiter aller Schalteingänge.

Das Modul wird durch einen einfachen Einstellvorgang auf den Typ des angeschlossenen Signals und ggf. auf das gewünschte Digitalsystem sowie die Digitaladresse programmiert. Bei diesem Vorgang werden gleichzeitig die Eigenschaften des zu steuernden Signals konfiguriert:

- Zwei- oder mehrbegriffiges Signal
- Gekoppeltes Signal
- Separates Vorsignal oder Vorsignal am Mast
- Bahnhofs- oder Blocksignal-Logik
- Bremsgenerator oder Bremsmodul ja / nein

Die einmal eingestellte Konfiguration und das aktuelle Signalbild werden intern gespeichert und bei jedem Spielbeginn wieder zurückgeholt.

### 3. Anschluss

Das Steuermodul erhält seine Energie über die Anschlussbuchsen „bn“ und „rt“ (siehe Abb. 1).

Bei konventionellem Betrieb verbinden Sie diese Buchsen mit den beiden Ausgangsbuchsen Ihres Licht- bzw. Schalttransformators (siehe Anleitung des Trafos). Beim Digitalbetrieb verbinden Sie die Buchsen „bn“ und „rt“ mit dem Gleis Ausgang der Digitalzentrale oder eines Boosters. Bei Märklin-Motorola beachten Sie bitte die Polarität (Abb. 1).

Das Lichtsignal (Haupt- und Vorsignal) schließen Sie an die Vielfachbuchse auf der Oberseite des Moduls an. Die Anschlussdrähte an der Schutzdiode und den Widerständen des Signals kürzen Sie dazu auf ca. 10 mm und stecken sie einfach direkt (d. h. ohne Stecker) in die zugehörige Miniatur-Buchse. Den Anschluss der verschiedenen Signaltypen zeigen die Abbildungen 2 bis 5.

Im konventionellen Betrieb stellen Sie die Signale mit Hilfe der Viessmann Tasten-Stellpulte Art. 5547 (für vier 2-begriffige Signale), 5546 (für zwei 3-begriffige Signale) und 5545 (für zwei 4-begriffige Signale). So entsprechen Tastenfarbe und -anordnung dem jeweiligen Signaltyp und dessen Stellmöglichkeiten.

Setzen Sie mehrere Steuermodule für Lichtsignale ein, dann können Sie diese über den Viessmann-Signalbus miteinander verbinden (siehe Abb. 6). Dabei ist unbedingt die Richtung des Signalbusses zu beachten. Er überträgt Informationen von einem Signal zum vorhergehenden, also entgegen der

LEDs. A signal with only a few incandescent lamps may also be connected. All LEDs or lamps operated simultaneously must not draw more than 300 mA. Otherwise the overload safety cut-out will turn off the module.

The COM socket should always be connected with one of the power supply "rt" sockets. It is used as a common coupling for all switching inputs.

The module is configured to suit the specific type of signal and the desired digital system and address. At the same time the characteristics of the signal are configured:

- 2- or multi-aspect signal
- Signal with speed restriction
- Separate distant signal or distant signal on the mast of the main signal
- Yard- or block signal logic
- Brake generator or brake module yes / no

The configuration and the type of signal are stored in the module and retrieved whenever the signal is operated.

### 3. Connection

The control module is powered via the sockets "bn" and "rt" - both in analogue and digital mode (see fig. 1). Connect these sockets with the output terminals of your lighting transformer (analogue mode) as specified in the manual provided with the transformer. In digital mode connect the sockets "bn" and "rt" with the track terminals of the digital command station or the booster. Please observe the correct polarity for Märklin Motorola (see fig. 1). Connect the colour light signal to the 12-pin plug at the top of the module. The wires from the protective diode and the resistors of the signal are to be shortened to 10 mm. How to connect different types of signals is shown in fig. 2 – fig. 5.

In analogue mode use the Viessmann push button panel items 5547 (4 x two-aspect signals), 5546 (2 x three-aspect signals) and 5545 (2 x four-aspect signals). Thus the colour and arrangement of the buttons correspond with the type of signal and its possible aspects.

If you intend to use several control modules then you can wire them with the Viessmann signal bus (see fig. 6). Please note the direction of the signal bus. It transmits commands from a signal to the preceding signal, in other words against the direction of travel.

The direction of transmission is marked with a triangle indicating the direction. A detailed description of the signal bus is included in this manual (chapter 6).

Fahrtrichtung der Züge. Die Übertragungsrichtung ist an den Anschlüssen mit einem Dreieck, das in Übertragungsrichtung weist, angegeben. Eine ausführliche Beschreibung des Signalbusses finden Sie weiter unten (Kapitel 6).

**Definition Anschluss COM:** Gemeinsamer Rückleiter aller fünf Eingänge, muss immer mit Buchse Strom (rt) verbunden werden. Bei verschiedenen Stromkreisen über Booster oder z.B. Schalten im analogen Wechselstrombetrieb ist dann über den Anschluss (rt) eine einwandfreie Stromtrennung gewährleistet.

Auch bei Steuerung des Bausteins über Gleiskontakte etc. muss dieser Anschluss entsprechend mit „rot“ (rt) gebrückt (verbunden) sein.

### **„Brücken bedeutet Kabelverbindung von Buchse zu Buchse“.**

Mit dem digitalen Lichtsignalmodul 5224 können alle Lichtbilder eines DB-Lichthaupt- und Vorsignals dargestellt werden. Über die Buchsen „Bremsen“ – „Hp0“ – „Hp1“ – „Hp2“ und „Sh1“ können mit einer Kabelbrücke verschiedene Einstellungen vorgenommen werden (siehe Betriebsanleitung 5224 Seite 2 „Konfiguration des Steuermoduls“). Die Abb. 12 auf Seite 14 gibt nur wieder, dass alle vorher erwähnten Buchsen „brückbar“ sind. Gehen Sie zum Brücken folgendermaßen vor:

1. Schließen Sie das Modul am Betriebs- oder Digitalstrom gemäß Anleitung an.
2. Machen Sie Kabelbrücken von Masse (bn) zu den gewünschten Buchsen gemäß Seite 2 der Betriebsanleitung.
3. Drücken Sie nun den roten Knopf gemäß Anleitung für Motorola oder DCC (die rote LED muss nun andauernd blinken) und anschließend den Button oder Schaltknopf am Keyboard oder Schaltsymbol auf Monitor (PC).
4. Wenn das Signal dann durchkonfiguriert wurde (sichtbar am Signalkorb) bitte erst dann die Kabelbrücken abziehen – dann kann das Signal wie gewünscht geschaltet werden.

### **3.1 Dunkelschaltung Vorsignal am Mast**

Ist das Steuermodul auf die Konfiguration „Vorsignal am Mast“ eingestellt, gehört das Vorsignal zum folgenden Hauptsignal. Es erhält die Informationen bezüglich dessen Stellung über den Signalbus und zeigt das entsprechende Signalbild. Es muss die Buchse Hp1 gebrückt werden.

In den Stellungen „Halt“ oder „Rangierverbot aufgehoben“ wird dann das Vorsignal automatisch dunkel geschaltet.

**Definition of the COM connection:** a common connection for all five inputs, it should be connected to the power supply (rt). In case of various circuits with a booster, or using it in analog AC operation, a power separation is ensured over the connection “rt”.

Even when using the product with rail contacts, this socket must be linked with the “red” “rt” socket.

**“Linking” means a cable between the two sockets.**

The daylight signal module 5224 can generate all signal aspects of the DB main and distant signals. The sockets “Bremsen” (braking), “Hp0”, “Hp1”, “Hp2” and “Sh1” can be used to access various settings by linking them (see the manual page 6 “Configuring the control module”). Fig. 12 on page 14 only shows that these sockets can be linked. For the linking process follow these instructions:

1. Connect the module with the power supply or digital station according to the manual.
2. Create a link between the ground (bn) socket and the chosen socket according to page 6 of the manual.
3. Press the red button according to manual for the Motorola or DCC settings (the red LED is now blinking), and afterwards press the button on your keyboard or activate the switching symbol on your display (digital station or PC).
4. When the signal is configured (visible on the signal head), first remove the linking cable – the signal can be used normally afterwards.

### **3.1 Turning off the distant signal**

If the control module is configured to the mode “distant signal on the mast”, the distant signal belongs to the next main signal on the track. It receives the information about the aspect of the main signal over the signal bus, and sets the corresponding aspect. The Hp1 socket has to be linked.

In case of the aspects “Stop” or “shunting permitted” on the corresponding main signal, the distant signal is automatically turned off.

## 4. Konfiguration des Steuermoduls

Das Steuermodul Art. 5224 ist für viele Signaltypen sowie die Digitalsysteme Märklin-Motorola bzw. NMRA-DCC geeignet. Deshalb muss es vor dem Einsatz auf der Modellbahn-Anlage konfiguriert werden. Der Konfigurationsvorgang wird mit der Taste „Config“ auf der Oberseite des Moduls eingeleitet und kontrolliert. Er findet in mehreren Schritten statt. Zuerst werden durch das Verbinden der Buchsen über Kabelbrücken mit dem braunen Pol „bn“ der Gleis- oder Versorgungsspannung die Optionen eingestellt.

Über die Buchsen „Bremsen/Hp0/Hp1/Hp2/Sh1“ können dann verschiedene gewünschte Einstellungen vorgenommen werden:

**Buchse „Bremsen“:** Bleibt diese Buchse offen, dann schaltet das Steuermodul das angesteckte Zugbeeinflussungsrelais sofort um, wenn das Signal auf „Halt“ gestellt wird. Bei gebrückter Buchse wartet das Modul mit dem Umschalten des Zugbeeinflussungsrelais so lange, bis die Besetzmeldung an der Buchse „Bremsen“ ausgelöst wird. **Diese Einstellung muss unbedingt vorgenommen werden, wenn Sie einen Bremsgenerator einsetzen!**

**Buchse „Hp0“:** Bleibt diese Buchse offen, dann stellt das Steuermodul ein zweibegriffiges Signal über eine Digitaladresse. Bei gebrückter Buchse stellt das Modul ein mehrbegriffiges Signal und benötigt im Digitalbetrieb zwei Adressen.

**Buchse „Hp1“:** Bleibt diese Buchse offen, dann wird an den Vorsignal-Anschlussbuchsen das Signalbild für das separat stehende Vorsignal des eigenen Hauptsignals ausgegeben. Bei gebrückter Buchse gibt das Modul das Signalbild für ein Vorsignal am eigenen Mast aus, das zum folgenden Hauptsignal gehört.

**Buchse „Hp2“:** Bleibt diese Buchse offen, wird ein zweibegriffiges Signal von „Halt“ auf „Fahrt“ (Hp1) umgeschaltet, bei gebrückter Buchse auf „Langsamfahrt“ (Hp2, gekoppeltes Signal).

**Buchse „Sh1“:** Bleibt diese Buchse offen, dann reagiert das angeschlossene Signal auf die Tasten-Eingänge mit der „Bahnhofssignal-Logik“, bei gebrückter Buchse mit der „Blockstrecken-Logik“.

Haben Sie über die Kabelbrücken alle Optionen eingestellt, drücken Sie die Taste „Config“ ca. 3 Sekunden, bis die rote Kontroll-LED beginnt, langsam zu blinken. Lassen Sie die Programmier-taste jetzt los. Die eingestellten Optionen sind jetzt übernommen und im Modul bis zur nächsten Änderung dauerhaft gespeichert. Wenn das Signal nun durchkonfiguriert wurde (Blinken der LEDs), müssen die gebrückten Kabel wieder abgezogen werden, sonst ist nicht die gewünschte Signalfunktion zu erwarten. Gleichzeitig geht das Modul zum zweiten

## 4. Configuring the control module

*The Viessmann digital control module for colour light signals item 5224 is suitable for many types of signals as well as Märklin Motorola and NMRA DCC. Therefore, it has to be configured first before use. Start this multi-step process by pressing the button “Config” at the top of the module. First you set the options as per fig. 12 with wires bridging the brown pole “bn” of the track or supply voltage:*

*The sockets “Bremsen/Hp0/Hp1/Hp2/Sh1” can be used to configure various settings, as follows:*

**Socket “Braking”:** *If this socket remains open, the module will switch the integral relay for the track voltage immediately, whenever the signal is set to “stop”. If the socket is bridged, the module delays setting the relay until track occupancy is reported to socket “bn”.*

**This setting is essential if you want to use a brake generator!**

**Socket “Hp0”:** *If this socket remains open, the control module will switch a 2-aspect signal via a digital address. If the socket is bridged, the module switches a multi-aspect signal and requires 2 digital addresses.*

**Socket “Hp1”:** *If this socket remains open, the sockets for the distant signal will be configured for the distant signal of this main signal (mounted on a separate mast). When this socket is bridged, the module shows the aspect of a distant signal mounted on the same mast which belongs to the following main signal.*

**Socket “Hp2”:** *If this socket remains open, the module will switch a 2-aspect signal from “stop” to “proceed” (Hp1). If it is bridged, the signal will be switched from “stop” to “proceed at reduced speed” (Hp2).*

**Socket “Sh1”:** *If this socket remains open, the signal will respond to the commands of the inputs for the control panel (as per the yard signal logic). If it is bridged, block signal logic is activated.*

*Once you have set all options with the wire bridges, press the button “Config” for at least 3 seconds until the red LED starts to blink slowly. The set options will be saved permanently (until you decide to re-program the module). After the signal configuration is finished (the LED is blinking), the cables used for configuration have to be removed, otherwise the signal cannot operate normally. At the same time the module switches to the second level of the configuration, which is programming for Märklin Motorola. Fig. 1a shows an example for setting up a multi-aspect main signal (socket Hp0) and a distant signal on the same mast, which belongs to the next main signal (socket Hp1).*

Schritt der Konfiguration über, der Programmierung für den Einsatz im Märklin-Motorola-Format. Abb. 1a zeigt als Beispiel eine Kabelbrückung für die Einstellung auf ein mehrbegriffiges Hauptsignal (Buchse Hp0) und für das Signal mit am eigenen Mast montierten Vorsignal, das zum folgenden Hauptsignal gehört (Buchse Hp1).

## 5. Programmierung des Steuermoduls

Der Programmiervorgang wird mit der Taste „Config“ auf der Oberseite des Moduls eingeleitet. Drücken Sie die Taste „Config“ ca. 3 Sekunden, bis die rote Kontroll-LED beginnt, langsam zu blinken.

### 5.1 Programmierung im Märklin-Motorola-Format

Geben Sie jetzt mit Ihrem Digitalsystem einen Stellbefehl mit der Adresse, die Sie für das Signal vorgesehen haben. Das Modul wartet auf den ersten eintreffenden gültigen Weichenstellbefehl und übernimmt und speichert dessen Adresse als seine eigene. Als Zeichen dafür erlischt die Kontroll-LED und das Signal durchläuft den unten beschriebenen Kontroll-Zyklus.

Bei der Konfiguration auf ein mehrbegriffiges Signal übernimmt es eine ungerade Digital-Adresse als erste und die darauf folgende gerade als zweite. Deshalb würde bei einem mehrbegriffigen Signal ein Stellbefehl für die Adresse 001 oder für die Adresse 002 das Modul in beiden Fällen auf die Adressen 001 und 002 programmieren. Die Kombination der Adressen 002 und 003 ist nicht möglich, da dies leicht zu Überschneidungen mit dem Adressbereich anderer Decoder führen könnte.

### 5.2 Programmierung im NMRA-DCC-Format

Ein zweiter Druck auf die Programmierertaste bringt das Signalmodul in den Programmiermodus für das NMRA-DCC-Format. Die LED zeigt dies durch schnelles Blinken an. Der Ablauf der Adressübernahme ist der gleiche wie beim Märklin-Motorola-Format.

### 5.3 Beenden der Programmierung

Mit dem Empfang eines gültigen Digital-Stellbefehls beendet das Steuermodul den Programmiervorgang automatisch und ruft den Kontrollzyklus auf. Möchten Sie das Modul nicht digital einsetzen, dann beendet der dritte Druck auf die Programmierertaste ebenfalls die Konfiguration.

**Werkseinstellung:** Dreimaliges Drücken der Programmierertaste (das erste Mal 3 Sekunden, bis die LED beginnt zu blinken) ohne angeschlossene Kabelbrücken und ohne Empfang eines digitalen

## 5. Programming the control module

*Start this programming process by pressing the button “Config” at the top of the module. Press the button “Config” for at least 3 seconds until the red LED starts to blink slowly.*

### 5.1 Programming for Märklin Motorola

*Now enter with your digital system a switching order with the address which you have intended for the signal. The control module indicates this status by slow blinking of the control LED. The module waits for the first valid switch command and takes its address as its own. The LED now indicates the completion of this process by turning off and the signal continues with the control cycle described below.*

*When configuring the module for a multi-aspect signal, the module accepts an uneven digital address as its first and the subsequent even number as the second address. Therefore, the command for a multi-aspect signal for address 001 and 002 would programme the module in both cases to addresses 001 and 002. The combination of addresses 002 and 003 is not permitted, since this could easily lead to overlaps with the address of other decoders.*

### 5.2 Programming for NMRA-DCC

*A second push of the programming button takes the module to the DCC programming mode. The LED indicates this status by fast blinking. The process of assigning addresses is the same as in the Märklin Motorola format.*

### 5.3 Finishing the programming mode

*The control module automatically ends the programming mode once it receives a valid digital command. It then calls up the control cycle. If you want to use the module in analogue mode, a third push of the programming button ends also the programming mode.*

**Default settings:** Pushing the programming button three times (the first time at least 3 seconds) while there are no cable bridges connected and without receiving any digital signals resets the module to

Stellbefehls konfiguriert das Signalmodul wieder auf den werkseitigen Auslieferungszustand:

- Zweibegriffiges Signal
- Separat stehendes eigenes Vorsignal
- Nicht gekoppelt
- Bahnhofssignal-Logik
- Kein Bremsgenerator

## 5.4 Der Kontroll-Zyklus

Nach erfolgreicher Konfiguration durchläuft das Steuermodul einen Kontrollzyklus. Dabei werden zunächst alle Ausgänge für die Signal-LEDs nacheinander einzeln ein- und wieder ausgeschaltet. Im zweiten Schritt werden alle Ausgänge für die Signal-LEDs nacheinander zugeschaltet. Nach etwa einer Sekunde erlöschen alle LEDs und der Kontroll-Zyklus ist abgeschlossen.

## 6. Der Viessmann Signalbus

Bei modernen Signalsystemen sind die Einzelsignale voneinander abhängig bzw. das Signalbild eines Signals wird vom folgenden Signal mit beeinflusst. Um diese Abhängigkeiten im Modell vorbildgerecht nachbilden zu können, werden die Signale untereinander über den Viessmann-Signalbus miteinander verbunden. Der Signalbus ist eine Datenübertragung über 2 zusätzliche Kabel und arbeitet entgegen der Fahrtrichtung der Züge.

**Wichtig:** Der Signalbus ist nicht an ein Digitalsystem gebunden. Er funktioniert auch bei konventionellem Betrieb ohne Einschränkungen! Der Signalbus von Art. 5224 ist kompatibel zum Signalbus von Art. 5229 Multiplexer für Lichtsignale mit Multiplex-Technologie.

**Übertragung der Signalstellung:** Der Signalbus überträgt die Stellung des Signals (die Streckengeschwindigkeit) an das vorhergehende, empfangende Signal. Aus dem eigenen Stellbefehl und der erhaltenen Information erzeugt dieses Signal seine eigene Stellung für Haupt- und Vorsignal. Es passt daraufhin ggf. das Signalbild von Haupt- und Vorsignal an. Das empfangende Signal überträgt dann seinerseits die entsprechenden Informationen an das wiederum davor liegende Signal.

Der Signalbus arbeitet sogar zwischen den verschiedenen Signalgenerationen und -typen (z. B. Ks-Signale und Kompaktsignale), so dass ein Übergang **ohne zusätzliche Schaltungen oder eine übergeordnete Instanz** möglich ist!

**Übertragung der Besetztmeldung:** Zusätzlich zur Information über die Signalstellung überträgt der Signalbus auch den Besetztzustand aller an das Signalmodul angeschlossenen Streckenabschnitte bzw. Taster. Diese Informationen ermöglichen den Betrieb von Signalen mit Blockstreckenautomatik!

*the factory default values:*

- 2-aspect signal
- Own distant signal
- Uncoupled
- Yard signal logic
- No brake generator

## 5.4 The control cycle

*After successful configuration the module runs through a control cycle. All outputs for signal LEDs are switched on and off one after another. Then all outputs are switched on one-by-one. After approx. one second all LEDs are switched off and the control cycle is completed.*

## 6. The Viessmann signal bus

*In modern signal systems the individual signals are dependent on each other respectively the aspect of the signal is influenced by the following signal. In order to simulate this interdependence the signals are connected via the Viessmann signal bus. The signal bus is a separate data communication with 2 wires and works against the direction of travel.*

**Important:** *The signal bus does not require a digital system. It works in the same manner and without any restrictions in analogous mode! The signal bus of item 5224 is compatible with the signal bus of item 5229 Multiplexer for colour light signals with multiplex technology.*

**Transmission of the signal aspect:** *The signal bus transmits the signal aspect (the speed on the main line) to the receiving signal located one block back. That signal generates the correct aspect for itself and its distant signal by combining the information contained in the command plus the feedback from the following signal. If necessary it changes the signal aspect of both main signals and distant signals. The received command is in turn transmitted to the preceding signal and so forth.*

*The signal bus works with different signal types and signal generations. Therefore, no additional circuit or higher entity is required.*

**Transmission of track occupancy status:** *The signal bus not only conveys the signal aspect but also the track occupancy status of all track sectors connected to the module or push button inputs. Without this information the operation with block signals (block logic) is not possible.*

## 6.1 Verzweigungen des Signalbusses

Der Viessmann-Signalbus darf sich verzweigen. Eine zyklische Übertragung sorgt dafür, dass die Informationen kurzfristig in Richtung des neuen Fahrweges aktualisiert werden. Die Datenübertragung folgt so immer dem eingestellten Fahrweg. Dadurch zeigt z. B. ein Einfahrtsignal immer das richtige Bild am Vorsignal, wenn der Signalbus parallel zur Stellung der Weichen durch ein zweipoliges Relais mit umgeschaltet wird (siehe Abb. 7).

Am Ausfahrtsignal kann der Signalbus auf gleiche Weise über Relais dem Fahrweg zugeordnet werden. Der Unterschied besteht darin, dass sich hier der Fahrweg nicht aufspaltet, sondern wieder zusammengeführt wird. Deshalb werden die Relais hier in umgekehrter Richtung betrieben (siehe Abschnitt 7.2 Blockstrecken-Logik).

## 7. Die Signal-Logik

Es gibt nicht nur verschiedene Signaltypen, sondern gleiche Typen können – je nach Standort – auch verschiedene Aufgaben übernehmen. Dadurch unterscheidet sich ihr Verhalten im Betrieb. Es gibt zwei Logiken: Die Bahnhofssignal-Logik und die Blocksignal-Logik. Auf beide Logiken kann das Viessmann-Steuermodul eingestellt werden.

### 7.1 Die Bahnhofssignal-Logik

Im Grundzustand steht das Bahnhofssignal auf „Halt“. Es reagiert auf die Taster-Eingänge „Hp0“ und „Hp1“, bei mehrbegriffigen Signalen zusätzlich auf „Hp2“ und „Sh1“. Diese Eingänge sind immer aktiv. Der Eingang „Hp0“, der das Signal auf „Halt“ stellt, hat Vorrang vor allen anderen, so dass das Signal unbedingt auf „Halt“ stehen bleibt, wenn dieser Eingang betätigt wird.

Der Eingang „Bremsen“ ist nur dann aktiv, wenn Sie einen Bremsgenerator einsetzen und Sie das Signal entsprechend konfiguriert haben (siehe Abschnitt 7.3 Einsatz des Digital-Bremsmoduls und 7.4 Einsatz eines Bremsgenerators).

Bei „Halt“ steuert das Signalmodul ein angestecktes Zugbeeinflussungsrelais Art. 5228 so an, dass der Fahrstrom im angeschlossenen Signalabschnitt ausgeschaltet wird (siehe Abb. 8). Bei „Fahrt“ – und ggf. auch bei „Langsamfahrt“ und „Rangierverbot aufgehoben“ – schaltet es den Fahrstrom wieder ein.

Setzen Sie bei einem Signal mit Bahnhofssignal-Logik Mehrbereichssignale oder Signale ein, die das Vorsignal für das folgende Signal am Mast tragen, müssen Sie die Steuermodule durch den Viessmann Signalbus miteinander verbinden, damit die Mehrbereichssignale bzw. die Vorsignale das korrekte Signalbild anzeigen.

## 6.1 Branches of the signal bus

*The Viessmann signal bus can have branches. Cyclical transmission assures speedy update of status if a new route is switched. Thus the information always travels according to the set route. Therefore, e. g. a light entry signal always shows the correct aspect of its distant signal, if the signal bus is deviated parallel to the position of the points or crossings by means of a double-pole relay (see fig. 7).*

*The signal bus can be switched to match the route for exit signals. The difference is that the route does not branch out but several routes merge. Therefore, the relays are wired in the opposite way (see chapter 7.2 block signal logic).*

## 7. The signal logic

*There are not only different types of signals but the same types may have different functions depending on their location. Therefore, their functionality changes. There are two types of logic: The yard signal logic and the block signal logic. The Viessmann control module can be set for both types.*

### 7.1 The yard signal logic

*The normal aspect of a yard signal is “stop”. It responds to the buttons “Hp0” and “Hp1”, in case of multi-aspect signals also to “Hp2” and “Sh1”. These inputs are always active. The input “Hp0” setting the signal to “stop” has precedence before all others. Thus the signal will definitely show the “stop” aspect if this input is activated.*

*The input “braking” is only active if you use a brake generator and have configured the signal accordingly (see chapter 7.3 Using the digital brake module and 7.4 Using a brake generator).*

*If the signal is set to “stop” a plugged relay for train control item 5228 will be set in that way, that it disconnects power from that track sector (see fig. 8). If the signal shows “Proceed” – and maybe “Proceed slowly” and “Shunting ban cancelled” – the power will be reconnected.*

*If you use multi-sector signals or signals carrying the distant signal of the following main signal on their mast in yard logic, the modules have to be connected by the Viessmann signal bus in order to enable the signals to show the correct aspect.*



## 7.2 Blockstrecken-Logik

Für den Einsatz der Blockstrecken-Logik muss Ihre Anlage unbedingt mit einer Gleisbesetzmeldung ausgerüstet sein, die eine kontinuierliche Besetzt-/ Frei-Information liefert. Bei Märklin Gleisen z. B. mittels Kontaktstrecken durch eine isolierte Außenschiene oder bei Zweileiter-Systemen mit Gleisabschnitten, die von Stromführern überwacht sind. Hierzu eignet sich besonders der Viessmann Gleisbesetzmelder, 8-fach Art. 5206.

Jeder Blockabschnitt besteht aus 2 Teilen, dem Fahr- und dem Halteabschnitt. Der Fahrabschnitt wird an den Eingang „Sh1“ und der Halteabschnitt an den Eingang „Bremsen“ angeschlossen. Die Signalmodule müssen über den Signalbus miteinander verbunden werden, denn die Besetzt-Informationen beeinflussen hauptsächlich das vorhergehende Signal! Bei einer Blockstrecken-Logik darf sich der Signalbus ebenfalls verzweigen.

Im Grundzustand steht das Blocksignal auf „Fahrt“. Meldet der Signalbus einen oder beide folgenden Abschnitte „besetzt“, dann stellt sich das Signal automatisch auf „Halt“. Meldet der Signalbus wieder eine freie Strecke, geht das Signal auf „Fahrt“ zurück.

Diese automatische Umschaltung auf „Fahrt“ geschieht auch dann, wenn z. B. durch Umschalten einer Weiche der Signalbus auf einen anderen Fahrweg umgeleitet wird und dann auf die Besetzmeldungen eines anderen Steuermoduls reagiert, dessen zugehöriger Streckenabschnitt frei ist.

Verliert ein Steuermodul die Signalbus-Verbindung zum folgenden Signal und erhält deshalb über den Signalbus keine neuen Informationen mehr, schaltet es das Signal nach einer kurzen Wartezeit automatisch auf „Halt“.

Erhält das Steuermodul die Verbindung zum folgenden Signal zurück und damit neue Informationen über den Signalbus, stellt es das Signal automatisch gemäß der neuen Informationen, d. h. Signalbild und Besetzmeldungen, um. Auch das geschieht erst nach einer kurzen Wartezeit.

## 7.3 Einsatz des Digital-Bremsmoduls Art. 5232 im Märklin-Motorola-Betrieb

Das Viessmann Bremsmodul Art. 5232 können Sie unabhängig von der eingestellten Signallogik einsetzen. Es sorgt dafür, dass ein Zug vor einem auf „Halt“ stehenden Signal nicht abrupt stehenbleibt, sondern vorbildgerecht langsam bis zum Stillstand abbremst. Dazu muss die Verdrahtung der Anlage unbedingt so ausgeführt sein, wie es die Anleitung des Bremsmoduls vorschreibt. Das bedeutet eine Unterteilung des Abschnittes vor dem Signal mindestens in einen Fahr- und einen Halte- oder Bremsabschnitt. Beide zusammen müssen so lang sein, wie der längste zu erwartende Zug einschließlich des Anhalteweges

## 7.2 Block logic

*If you want to use block logic your layout must be equipped with track occupancy sensors continuously providing the occupied/clear information. With Märklin track this can be achieved by isolating one outer track while tracks without centre contacts require current guards in individual sectors. We recommend the Viessmann track occupancy detector, 8-sections item 5206.*

*Each block sector consists of 2 parts: the running sector and the stop sector. The running sector has to be connected to the “Sh1” input and the stop sector to the “brake” input. The signal modules have to be connected via the signal bus since the occupancy status mainly influences the preceding signal. Even in block logic the signal bus may have branches.*

*The normal position of the block signal is “proceed”. If the signal bus reports one or two of the following sectors as occupied, the signal is automatically set to “stop”. Once the signal bus reports a clear line ahead the signal shows “proceed” again.*

*This automatic change to aspect “proceed” also occurs ,e. g. if due to switching a point the signal bus follows another route and responds by reason of the occupancy feedback of another control module.*

*Should a control module be disconnected from the following signal and does not receive any more information via the signal bus then the signal will automatically change to “stop” after a short while.*

*If the connection to the signal bus is reinstated, the signal will automatically be set to the appropriate aspect. This also takes place after a short waiting period.*

## 7.3 Using the digital brake module item 5232 in Märklin Motorola mode

*You may use the Viessmann digital brake module item 5232 regardless of the signal logic. It serves to slow down a train ahead of a stop signal until it stops. The wiring of the layout has to be done as shown in the wiring diagramme of the brake module. At least one running sector and a stop or braking sector is required. Together they have to be as long as the longest train on the layout plus the braking distance (see fig. 9).*

*The brake module and a track occupancy module can be wired to the same track sector at the same*

(siehe Abb. 9).

Das Bremsmodul und eine evtl. erforderliche Gleisbesetzmeldung können gleichzeitig an die Gleisabschnitte vor dem Signal angeschlossen werden. Dadurch kann das Bremsmodul auch bei einem Blocksignal eingesetzt werden.

#### **7.4 Einsatz eines Bremsgenerators im DCC-Betrieb**

Einen Bremsgenerator können Sie unabhängig von der eingestellten Signallogik einsetzen. Der Bremsgenerator sorgt dafür, dass ein Zug vor einem auf „Halt“ stehenden Signal nicht abrupt stehen bleibt, sondern vorbildgerecht langsam bis zum Stillstand abbremst. Dazu muss die Verdrahtung der Anlage unbedingt so ausgeführt sein, wie es die Anleitung des Bremsgenerators vorschreibt. Normalerweise wird der Abschnitt vor dem Signal in einen Fahr- und einen Halte- oder Bremsabschnitt unterteilt. Beide zusammen müssen so lang sein, wie der längste zu erwartende Zug einschließlich des Anhalteweges. Für die Einleitung des Bremsvorganges ist außerdem ein Kontakt oder eine Gleisbesetzmeldung vorzusehen (siehe Abb. 10).

Das Steuermodul für Lichtsignale ist für den Einsatz eines Bremsgenerators vorbereitet, weil es einen Eingang für den Bremskontakt hat. Haben Sie es für den Einsatz eines Bremsgenerators konfiguriert, dann steuert das Modul das Zugbeeinflussungsrelais bei „Halt“ nicht sofort an, sondern wartet, bis der Zug den Kontakt „Bremsen“ erreicht hat und schaltet das Relais dann erst um. Das Relais schaltet den Fahrstrom im angeschlossenen Signalabschnitt nicht aus, sondern von der Digitalzentrale oder dem Booster auf den Bremsgenerator um.

#### **7.5 Digital-Bremsmodul Art. 5232 oder Bremsgenerator im Multiprotokoll-Betrieb**

Weder das Viessmann Digital-Bremsmodul Art. 5232 noch die DCC-Bremsgeneratoren sind in der Regel für den Einsatz in Multiprotokoll-Systemen geeignet. Möchten Sie deren komfortable und vorbildgerechte Bremsfunktion nutzen, sollten Sie nur ein Datenformat verwenden. Das bedeutet normalerweise keine erneute Umrüstung Ihrer Lokomotiven, da fast alle Lokdecoder mehrere Datenformate verstehen. Sie müssen lediglich alle Decoder auf das gleiche Datenformat, entweder Märklin-Motorola oder NMRA-DCC, einstellen.

*time. Thus the brake module can also be used with block signals.*

#### **7.4 Using a brake generator in DCC mode**

*You may use the brake module regardless of the signal logic. The brake generator serves to slow down a train gradually ahead of a stop signal and not to stop abruptly. The wiring of the layout has to be done as shown in the wiring diagramme of the brake module manual. At least one running sector and a stop or braking sector is required. Together they have to be as long as the longest train on the layout plus the braking distance. A track contact or track occupancy sensor is required at the place where the train should start to brake for triggering the brake mode (see fig. 10).*

*The control module for colour light signals has its own input for the brake generator. If you have configured the module for use with a brake generator, the module will activate the relay switching the track power in the stop sector only after the train has reached the “brake” contact. The relay does not disconnect the power to the following stop sector but changes the supply from the command station or booster to the brake generator.*

#### **7.5 Digital brake module item 5232 or brake generator in multi-protocol mode**

*Neither the Viessmann digital brake module item 5232 nor the DCC brake generators are suitable for use with multi-protocol systems. If you want to use the comfortable and prototypical brake function you should use only one digital data format. Generally this does not mean you have to convert your locomotives, since most mobile decoders understand several data formats. You only have to set all decoders to the same data format, either Märklin Motorola or NMRA DCC.*

**Abb. 1**

**Polarität bei Märklin-Motorola  
Polarity for Märklin Motorola**

**Fig. 1**

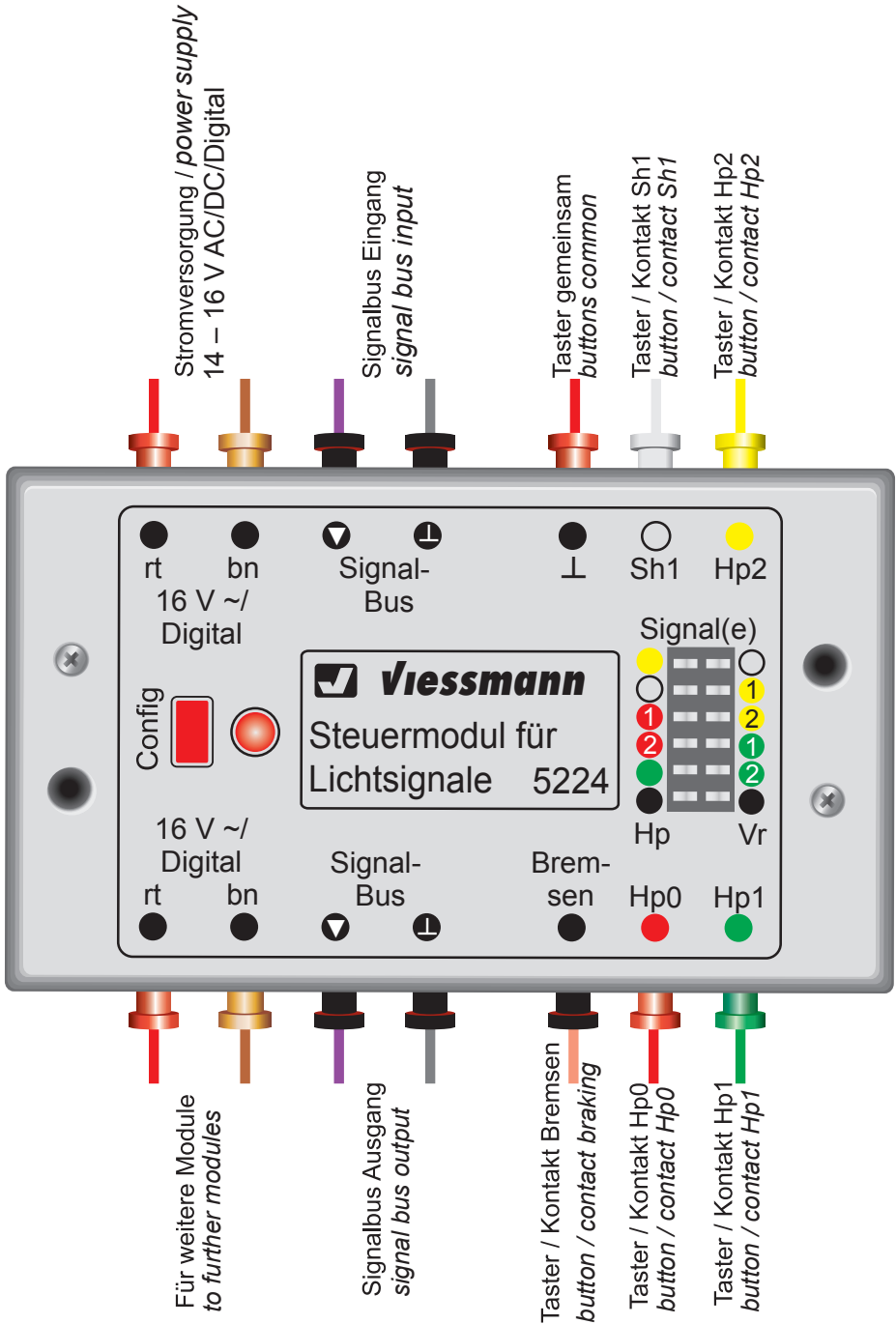
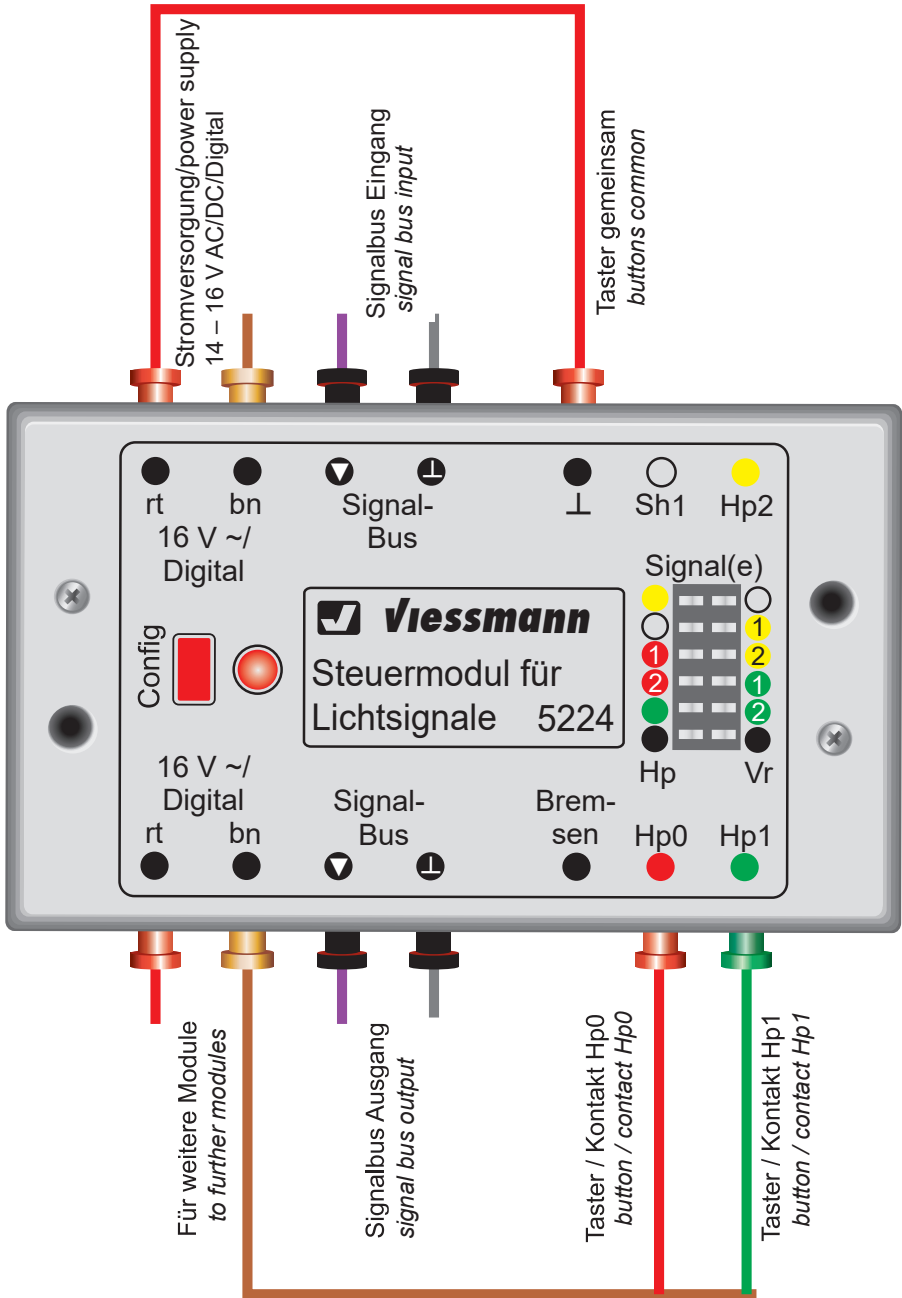


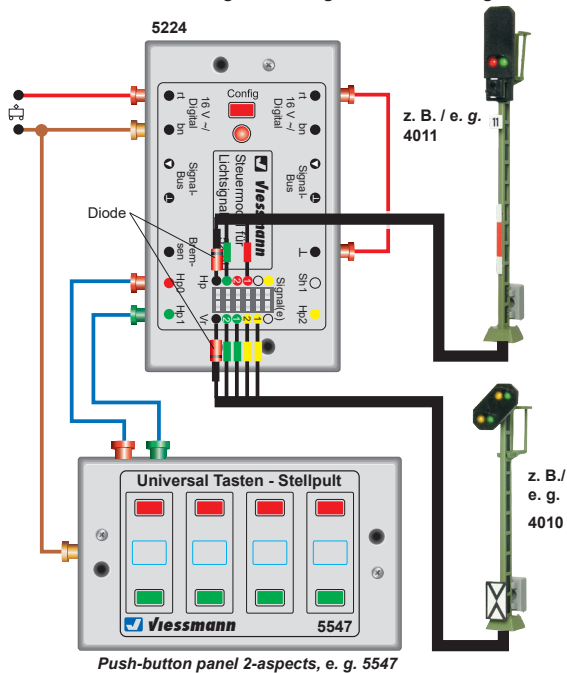
Abb. 1a

Beispiel einer Kabelbrückung  
Example of cable bridging

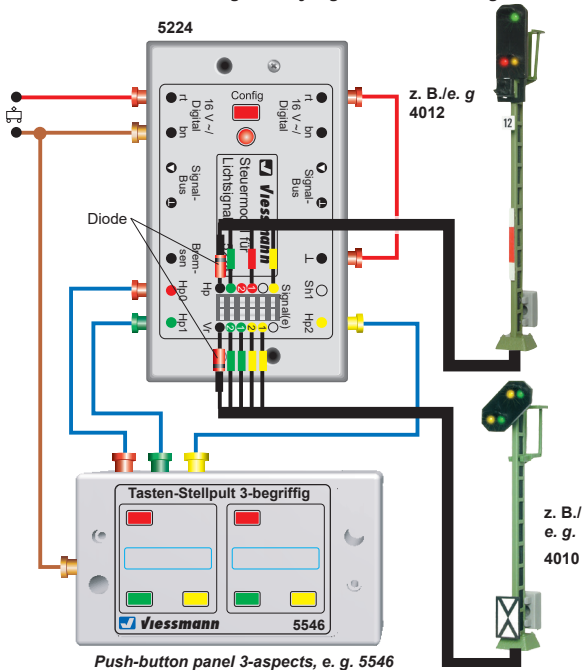
Fig. 1a



**Abb. 2 Anschluss an Licht-Blocksignal und Vorsignal** **Fig. 2**  
**Connection to colour light block signal and distant signal**



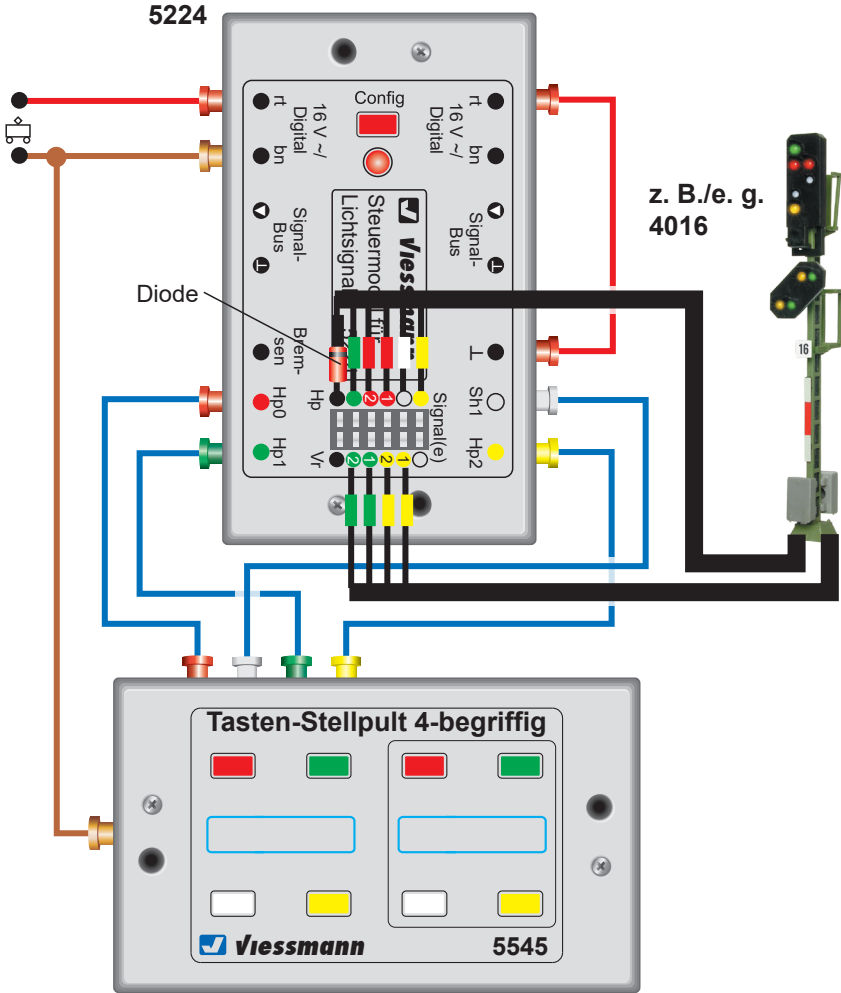
**Abb. 3 Anschluss an Licht-Einfahrtsignal und Vorsignal** **Fig. 3**  
**Connection to colour light entry signal and distant signal**



**Abb. 4**

**Anschluss an Licht-Ausfahrtsignal mit Vorsignal**  
**Connection to colour light departure signal with distant signal**

**Fig. 4**

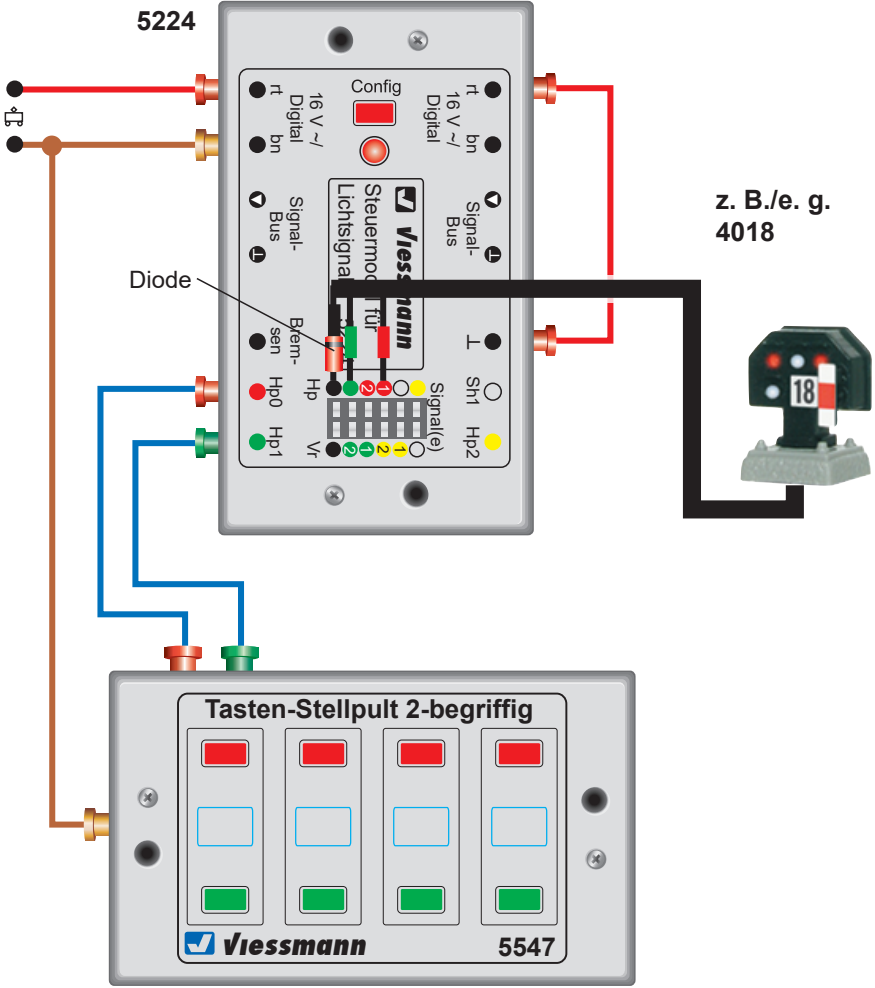


*Push-button panel 4-aspects, e. g. 5545*

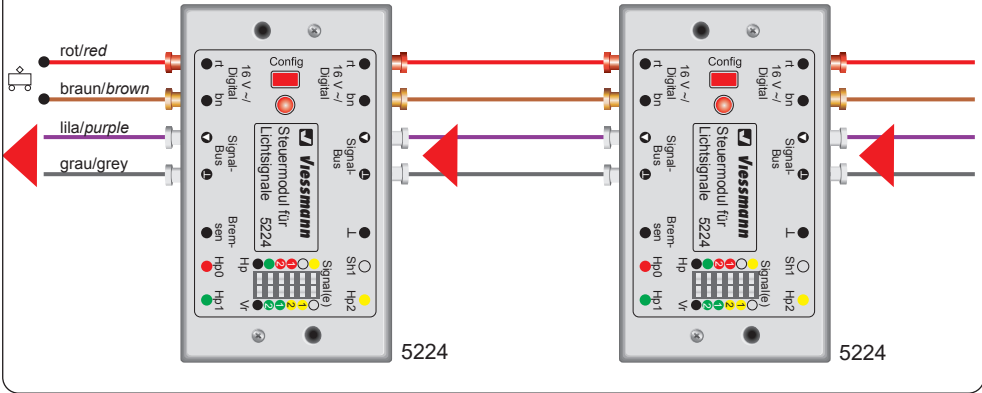
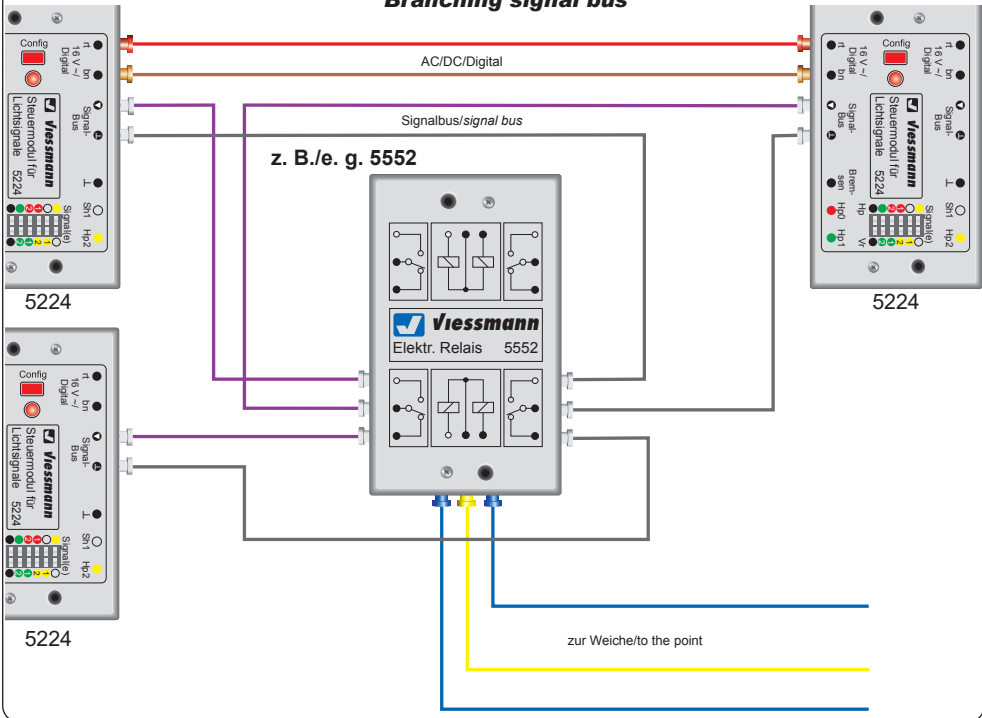
**Abb. 5**

**Anschluss an Licht-Sperrsignal**  
**Connection to colour light block signal**

**Fig. 5**



**Push-button panel 2-aspects, e. g. 5547**

**Abb. 6****Viessmann Signalbus  
Viessmann signal bus****Fig. 6****Abb. 7****Verzweigung Signalbus  
Branching signal bus****Fig. 7**

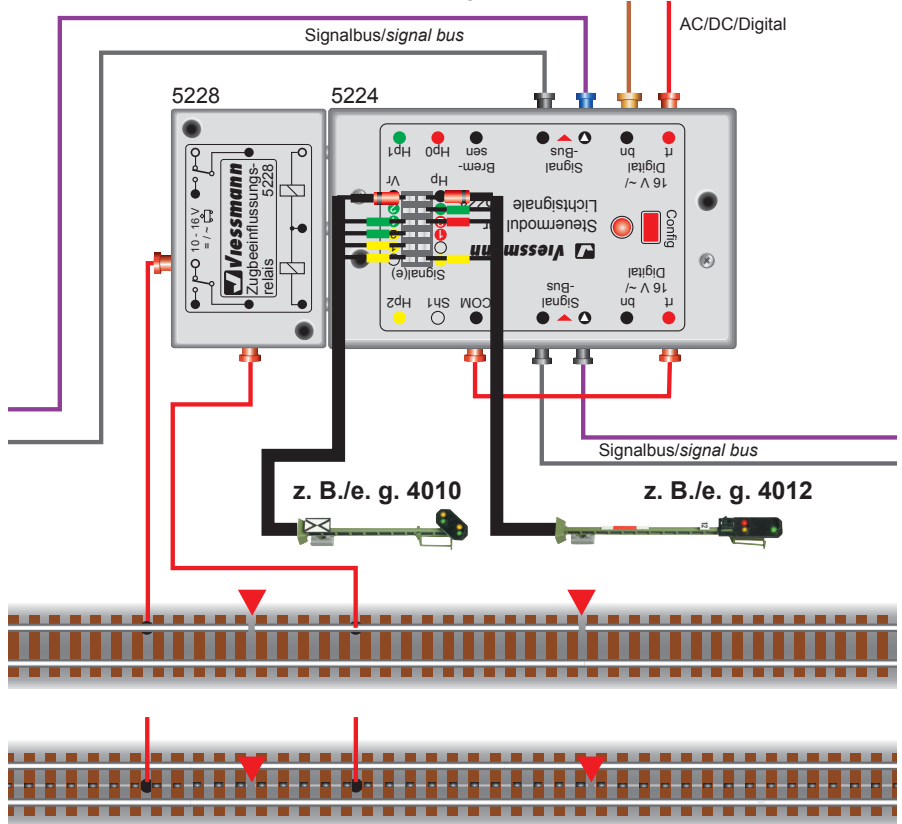
Zum Betrieb mit Viessmann oder Märklin Decodern empfehlen wir von „Plus“ geschaltete elektronische Relais 2 x 2 UM Art. 5552 von Viessmann.

Zum Betrieb mit Roco oder Lenz Decodern empfehlen wir das von „Masse“ geschaltete Zugbeeinflussungsrelais Art. 5228 von Viessmann.

To operate with Viessmann or Märklin decoders we recommend the electronic relay 2 x 2 UM item 5552 by Viessmann, switched from positive supply.

To operate with Roco or Lenz decoders we recommend the switching from „ground“ relay for train control item 5228 by Viessmann.



**Abb. 8****Anschluss des Zugbeeinflussungsrelais  
Installation of relay for train control****Fig. 8****8. Das Vorsignal**

Das Steuermodul gibt bei der Konfiguration „eigenes Vorsignal“ das Signalbild für ein separat stehendes Vorsignal aus, das dem Signalbild des Hauptsignals entspricht. Dieses Vorsignalbild wird kontinuierlich angezeigt. Ein Wechsel des Signalbildes erfolgt natürlich immer mit weichem Übergang und entspricht damit einem Vorbild-Vorsignal mit Glühlampen. Den Anschluss des Vorsignals sehen Sie in Abb. 2, 3 und 4.

Ist das Steuermodul jedoch auf die Konfiguration „Vorsignal am eigenen Mast“ eingestellt, dann gehört das Vorsignal zum folgenden Hauptsignal. Es erhält die erforderlichen Informationen über den Signalbus und zeigt das entsprechende Signalbild an.

In den Stellungen „Halt“ oder „Rangierverbot aufgehoben“ wird das Vorsignal automatisch dunkel geschaltet. Diese „Dunkelastung“ entspricht dem Vorbild, denn wer nicht weiterfahren darf, braucht die Stellung des nächsten Signals nicht zu kennen. Das eigene Vorsignal kann in diesem Fall parallel mit dem Hauptsignal angeschlossen werden, so dass das Steuermodul ein Hauptsignal und zwei Vorsignale steuert.

**8. The distant signal**

The control module sets a separate distant signal (on its own mast) to the corresponding signal aspect of the main signal if it is set to "own distant signal". The signal aspect is shown continuously. The change of the signal aspect always occurs with a soft change over as the prototype signal with incandescent lamps. The connection of the distant signal is shown in fig. 2, 3 and 4.

If the control module is configured to "distant signal on the same mast", the distant signal belongs to the following main signal. It receives its commands via the signal bus and shows the corresponding aspect.

When the aspects "stop" or "shunting permitted" are shown the distant signal will remain dark. This is prototypical because if the engine or train is not permitted to proceed outside the yard, it does not need to know the aspect of the following signal. The own distant signal can be connected parallel to the main signal. Thus the control module operates one main signal and two distant signals.

## 9. Ansteuerung im Digitalbetrieb

Das Modul benötigt zur Ansteuerung im Märklin-Motorola- und im NMRA-DCC-Betrieb eine oder zwei direkt aufeinander folgende Digital-Weichenadressen. Bei einem mehrbegriffigen Signal, das zwei Adressen benötigt, ist die erste Adresse immer eine ungerade Adresse. Bis zu fünf externe Kontakte oder Taster können angeschlossen werden, über die das Signalmodul vom Zug aus geschaltet werden kann. Vier für die Stellungen „rot“, „grün“, „grün/gelb“ und „rangieren“. Der fünfte Anschluss („Bremsen“) ist für den Bremskontakt, der beim Anschluss eines Bremsgenerators die Umschaltung der Stromversorgung von Fahren (Zentrale/Booster) auf Bremsen (Brems-generator) auslöst. Ohne Bremsgenerator wird die Fahrstromunterbrechung sofort wirksam, wenn das Signal auf „Halt“ gestellt wird. Die Ein-/Ausschaltung bzw. die Umschaltung des Fahrstroms übernimmt das ansteckbare Viessmann Zugbeeinflussungsrelais Art. 5228 (siehe Abb. 8, oberes Gleis 2-Leiter Variante, unteres Gleis 3-Leiter Variante).

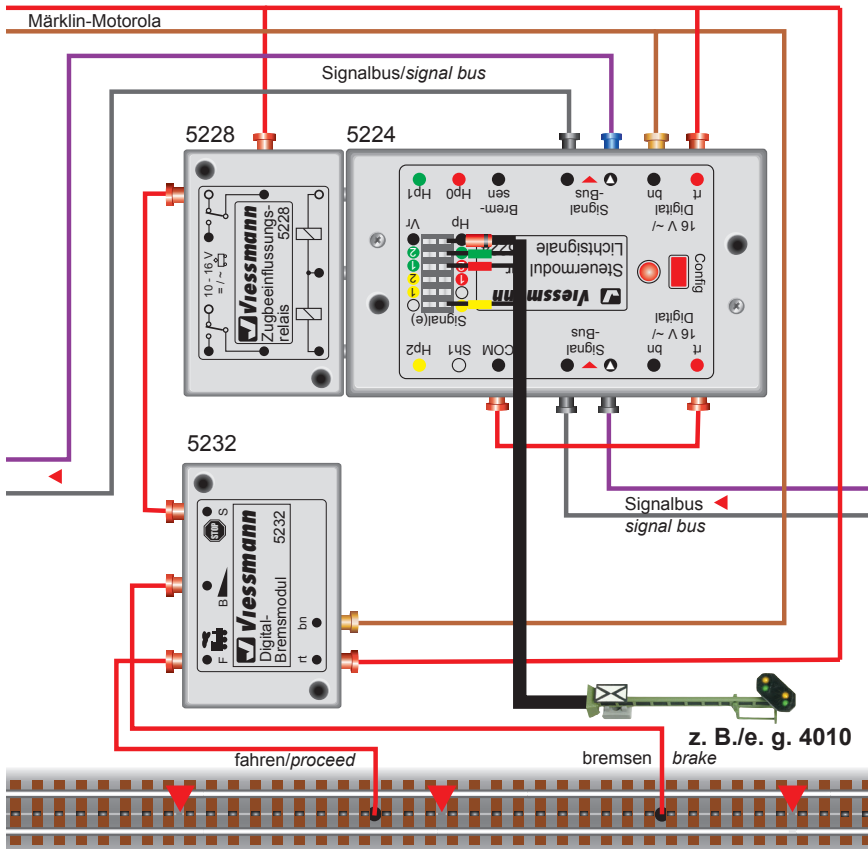
## 9. Digital operation

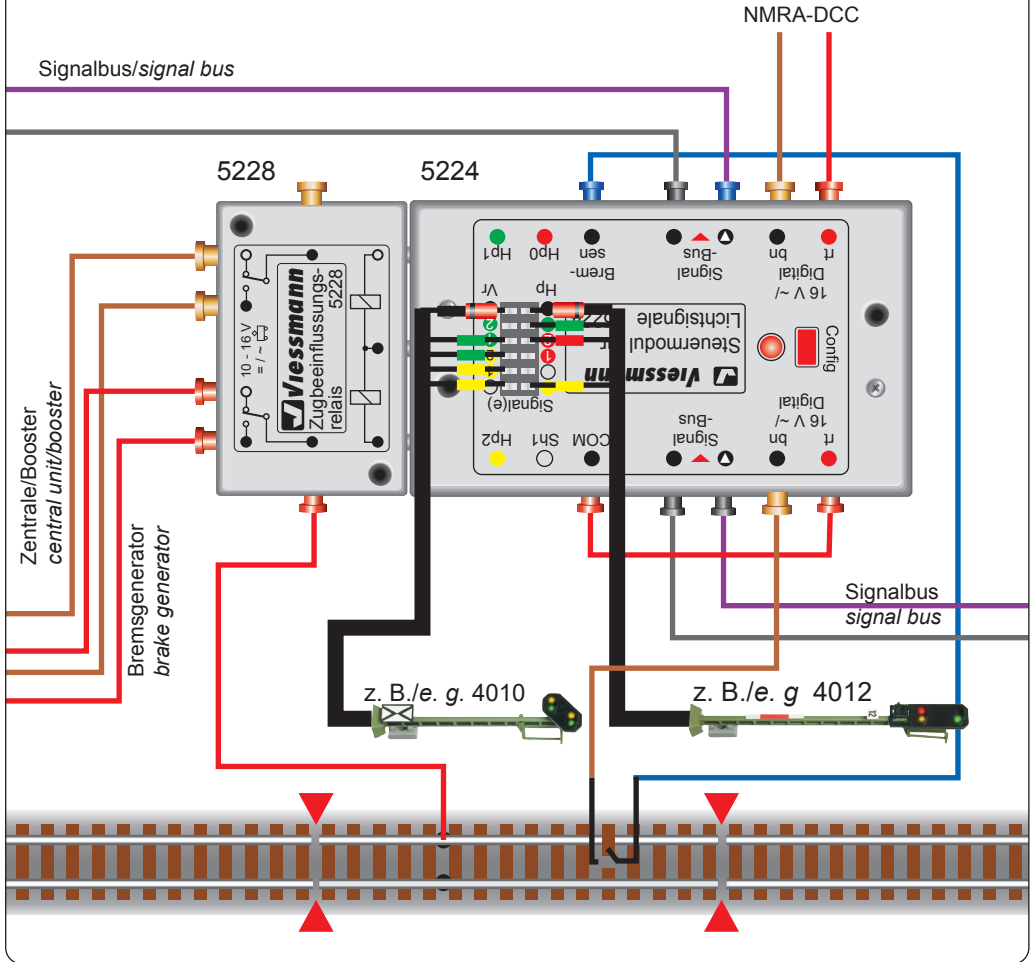
The module requires in both Märklin Motorola and NMRA DCC format one or two successive addresses. If two addresses are required (for a multi-aspect signal) the first one is always an even number. Up to five external contacts or push-buttons may be connected for switching the signal by train. The first four are for "red", "green", "green/yellow" and "shunting". The fifth is called "braking" and is intended for the brake generator and triggers the changeover from normal supply from the command station or booster to supply via the brake generator. Without brake generator the interruption of the traction current becomes effective immediately if the signal shows "stop". The switching of the traction current is done by the pluggable Viessmann relay for train control item 5228 (see fig. 8, upper track for 2 rail version, lower track for 3 rail version).

Abb. 9

Anschluss des Digital-Bremsmoduls Art. 5232  
Connecting the digital brake module item 5232

Fig. 9



**Abb. 10****Anschluss eines möglichen DCC-Bremsgenerators**  
*Connection of a possible DCC brake generator***Fig. 10****Abb. 11****Verwendung der Kabel**  
*Using the cables***Fig. 11**

1. Kabel abisolieren  
strip the insulation from the cable  
ca. 1,5 cm
2. Litzen verdrehen  
twist the wires together
3. Stecker aufschieben  
insert the plug
4. Draht umbiegen  
bend the wire

## 10. Gewährleistung

Jeder Artikel wurde vor Auslieferung auf volle Funktionalität geprüft. Der Gewährleistungszeitraum beträgt 2 Jahre ab Kaufdatum. Tritt in dieser Zeit ein Fehler auf und Sie finden die Fehlerursache nicht, nehmen Sie bitte Kontakt mit uns auf (service@viessmann-modell.com). Senden Sie uns den Artikel zur Kontrolle bzw. Reparatur bitte erst nach Rücksprache zu. Wird nach Überprüfung des Artikels ein Herstell- oder Materialfehler festgestellt, wird er kostenlos instandgesetzt oder ausgetauscht. Von der Gewährleistung und Haftung ausgeschlossen sind Beschädigungen des Artikels sowie Folgeschäden, die durch unsachgemäße Behandlung, Nichtbeachten der Bedienungsanleitung, nicht bestimmungsgemäßen Gebrauch, eigenmächtigen Eingriff, bauliche Veränderungen, Gewalteinwirkung, Überhitzung u. ä. verursacht werden.

## 11. Technische Daten

Datenformat:	analog (AC, DC), digital (DCC, MM)
Betriebsspannung:	10 – 16 V AC~ 14 – 24 V DC= 13 – 24 V Digitalsystem
Betriebsstrom:	< 150 mA
Ruhestrom:	< 30 mA



Entsorgen Sie dieses Produkt nicht über den (unsortierten) Hausmüll, sondern führen Sie es der Wiederverwertung zu.

Änderungen vorbehalten. Keine Haftung für Druckfehler und Irrtümer.

Die aktuelle Version der Anleitung finden Sie auf der Viessmann Homepage unter der Artikelnummer.

- DE** **Modellbauartikel, kein Spielzeug!** Nicht geeignet für Kinder unter 14 Jahren! Anleitung aufbewahren!
- EN** **Model building item, not a toy!** Not suitable for children under the age of 14 years! Keep these instructions!
- FR** **Ce n'est pas un jouet!** Ne convient pas aux enfants de moins de 14 ans! Conservez cette notice d'instructions!
- PT** **Não é um brinquedo!** Não aconselhável para menores de 14 anos! Conservar o manual de instruções!



**Viessmann Modelltechnik GmbH**  
Bahnhofstraße 2a  
D - 35116 Hatzfeld-Reddighausen  
info@viessmann-modell.com  
+49 6452 9340-0  
[www.viessmann-modell.de](http://www.viessmann-modell.de)

## 10. Warranty

*Each model is tested as to its full functionality prior to delivery. The warranty period is 2 years starting on the date of purchase. Should a fault occur during this period please contact our service department (service@viessmann-modell.com). Please send the item to the Viessmann service department for check and repair only after consultation. If we find a material or production fault to be the cause of the failure the item will be repaired free of charge or replaced. Expressively excluded from any warranty claims and liability are damages of the item and consequential damages due to inappropriate handling, disregarding the instructions of this manual, inappropriate use of the model, unauthorized disassembling, construction modifications and use of force, overheating and similar.*

## 11. Technical data

Data formats:	analogue (AC, DC), digital (DCC, MM)
Operating voltage:	10 – 16 V AC~ 14 – 24 V DC= 13 – 24 V digital system
Operating current:	< 150 mA
Stand-by current:	< 30 mA

*Do not dispose of this product through (unsorted) domestic waste, supply it to recycling instead.*

*Subject to change without prior notice. No liability for mistakes and printing errors.*

*You will find the latest version of the manual on the Viessmann website using the item number.*

- NL** **Modelbouwartikel, geen speelgoed!** Niet geschikt voor kinderen onder 14 jaar! Gebruiksaanwijzing bewaren!
- IT** **Articolo di modellismo, non è un giocattolo!** Non adatto a bambini al di sotto dei 14 anni! Conservare istruzioni per l'uso!
- ES** **Artículo para modelismo ¡No es un juguete!** No recomendado para menores de 14 años! Conserva las instrucciones de servicio!



92075  
Stand 05/fa  
08/2023  
Ho/Kf