

## Montageanleitung

## H0 Trafohaus

### Mounting instruction

### H0 Transformer house

DE

Bitte legen Sie die Einzelteile nach Buchstabengruppen zusammen und beginnen Sie dann entsprechend der Zeichnungen mit dem Zusammenbau.

1. Inhalt	1
2. Montage	2

EN

Arrange the individual parts by letter groups, and then begin assembling in accordance with the drawings.

1. Contents	1
2. Mounting	2

### 1. Inhalt/Contents

#### Spr.-Nr. Teile-Nr. Stück

58309	58305	3
	58306	1
	58307	4
	58308	4
58317	58310	3
	58311	1
	58312	1
	58313	3
	58314	1
	58315	4
	58316	16
58325	58318	1
	58319	1
	58320	1
	58321	1
	58322	1
	58323	4
	58324	4

DE

Wir verwenden den recyclefähigen Kunststoff Polystyrol.

Wir gratulieren Ihnen zum Erwerb dieses hochwertigen Vollmer-Bausatzes. Die hohe Passgenauigkeit unserer Bausätze wird Ihnen viel Freude bereiten.

Diverse Kleber für die Bausätze finden Sie im Vollmer Sortiment.

**Änderungen vorbehalten.**

**Keine Haftung für Druckfehler und Irrtümer.**

EN

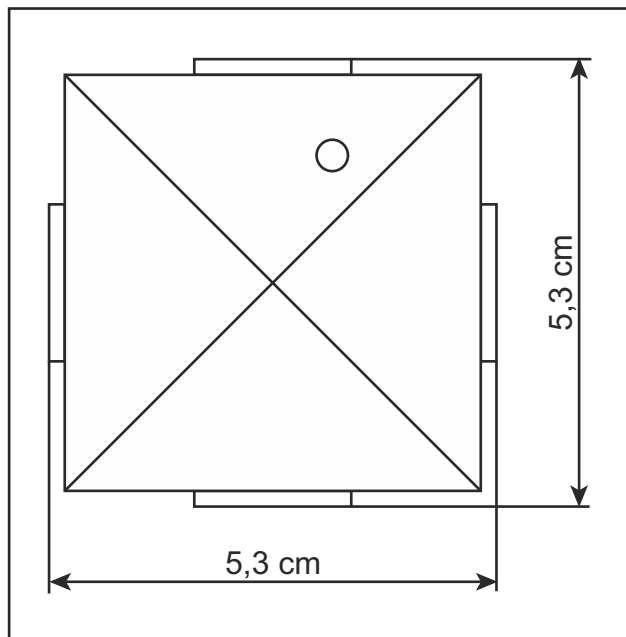
We use recyclable polystyrene.

Congratulations on your purchase of this Vollmer product. Our high quality kits will bring you much joy.

You will find various glues for the kits in the Vollmer product range.

**Subject to change without prior notice.**

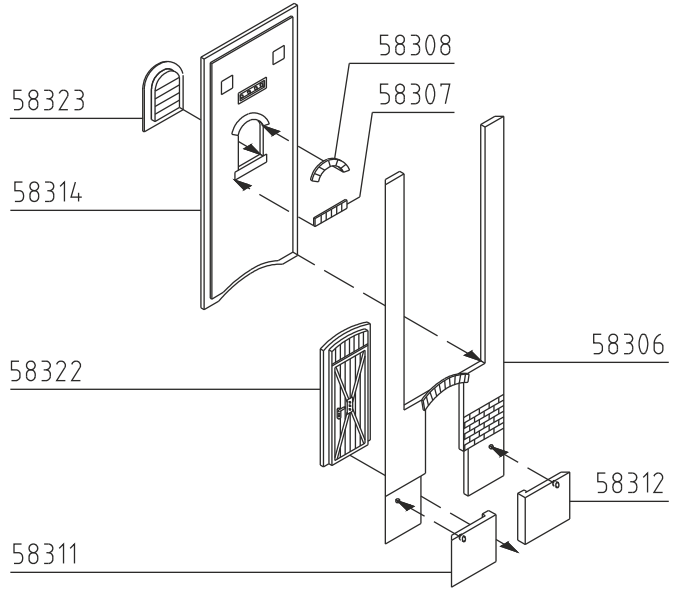
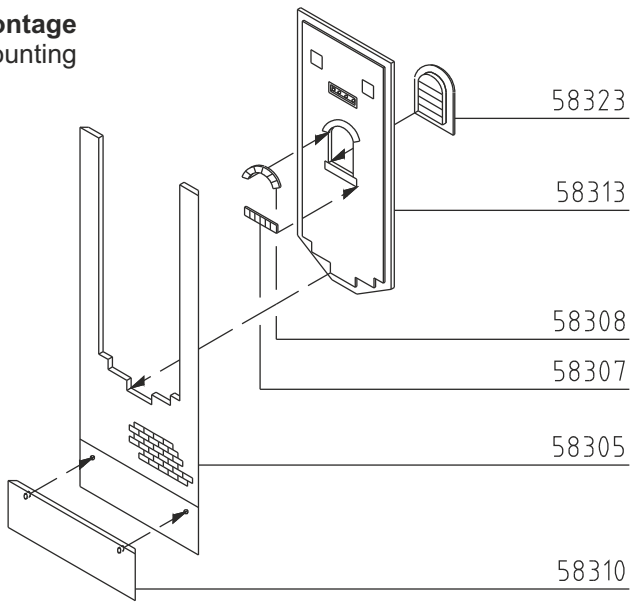
**No liability for mistakes and printing errors.**



**2. Montage**  
Mounting

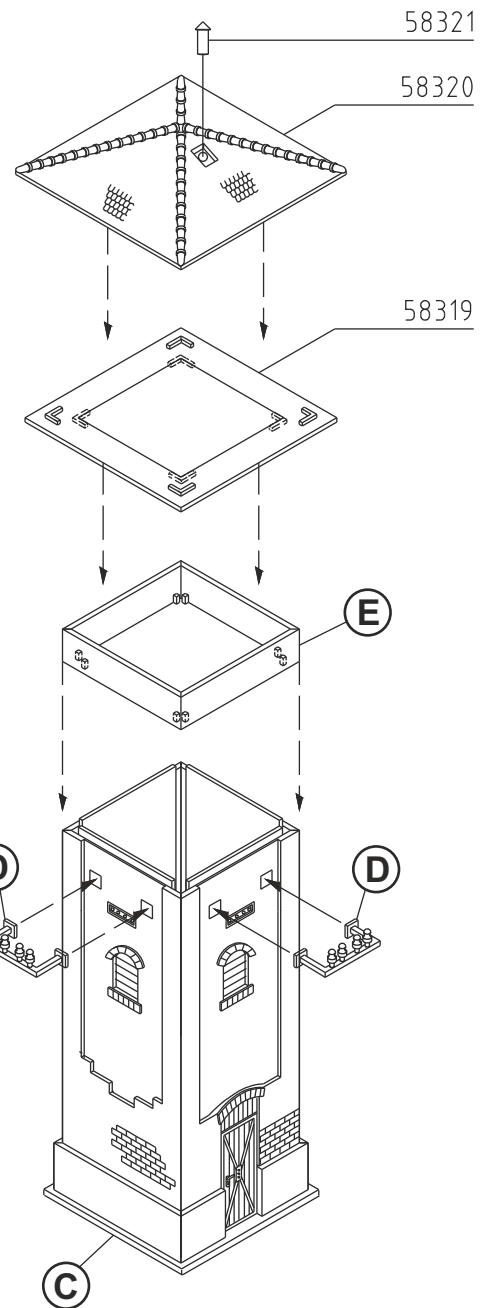
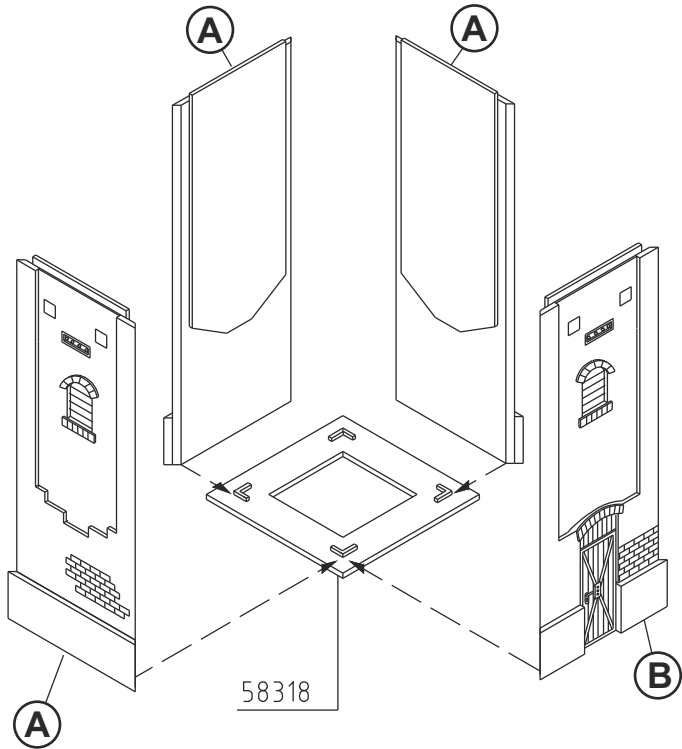
3x **(A)**

**(B)**



**(C)**

**(F)**



**(D)** 4x

**(E)**

