

# 43601

## H0 Baumhaus

## H0 Tree house

**(DE)**

Bitte bauen Sie das Modell gemäß den einzelnen Montageschritten zusammen.

1. Inhalt ..... 1  
 2. Montage ..... 2

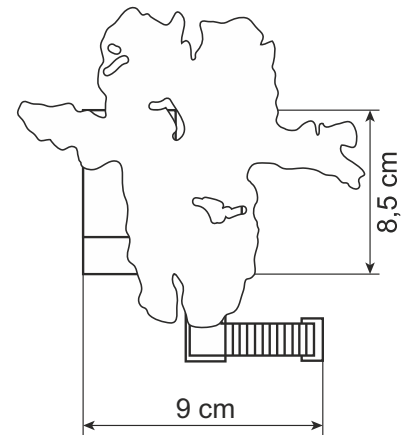
**(EN)**

Please assemble the model according to the individual assembly steps.

1. Contents ..... 1  
 2. Mounting ..... 2

### 1. Inhalt / Contents

Spritzlingsnummer <i>Sprue No.</i>	Teile-Nr. <i>Part No.</i>	Stück <i>Pieces</i>	Spritzlingsnummer <i>Sprue No.</i>	Teile-Nr. <i>Part No.</i>	Stück <i>Pieces</i>	
10249 4	10249	3	60112	60091		<b>Spritzling "Baum mit Ästen"</b> 138717 <i>Injection-moulded part</i> <i>"Tree with branches"</i>
8				60092		
10248 4	10248	1		60093		
4				60094		
12279 1	1	1		60095		
2	2	1		60096		
2	3	1		60097		
1	4	1		60098		
1				60099		
14336 1	14336	1		60100		
1				60101		<b>Material für Laub</b> 138718 <i>Material for greenery</i>
19441 1	19441	1		60102		
				60103		



**(DE)**

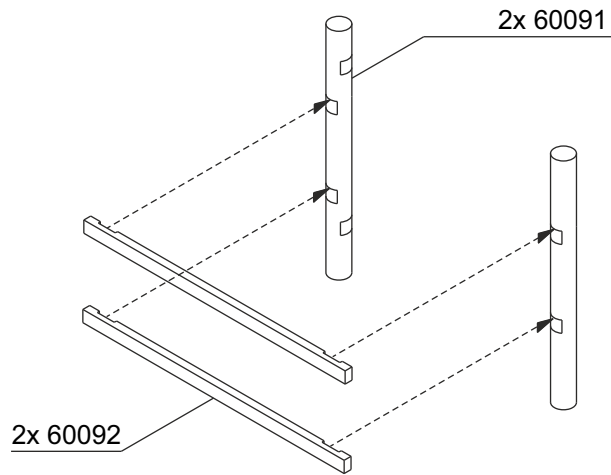
Dieser Bausatz besteht aus dem recyclefähigen Kunststoff Polystyrol.

**(EN)**

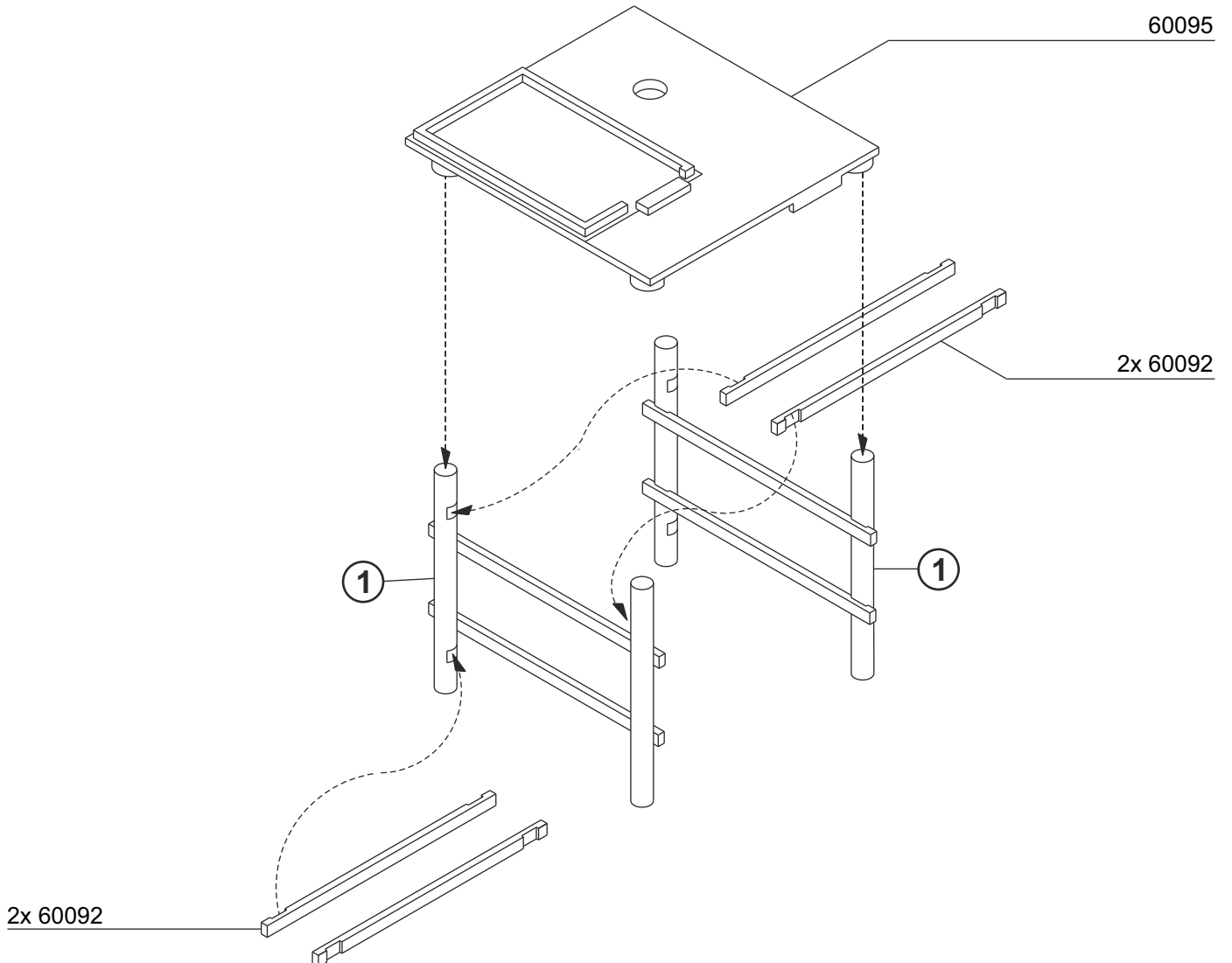
This kit consists of recyclable polystyrene.

## 2. Montage / Mounting

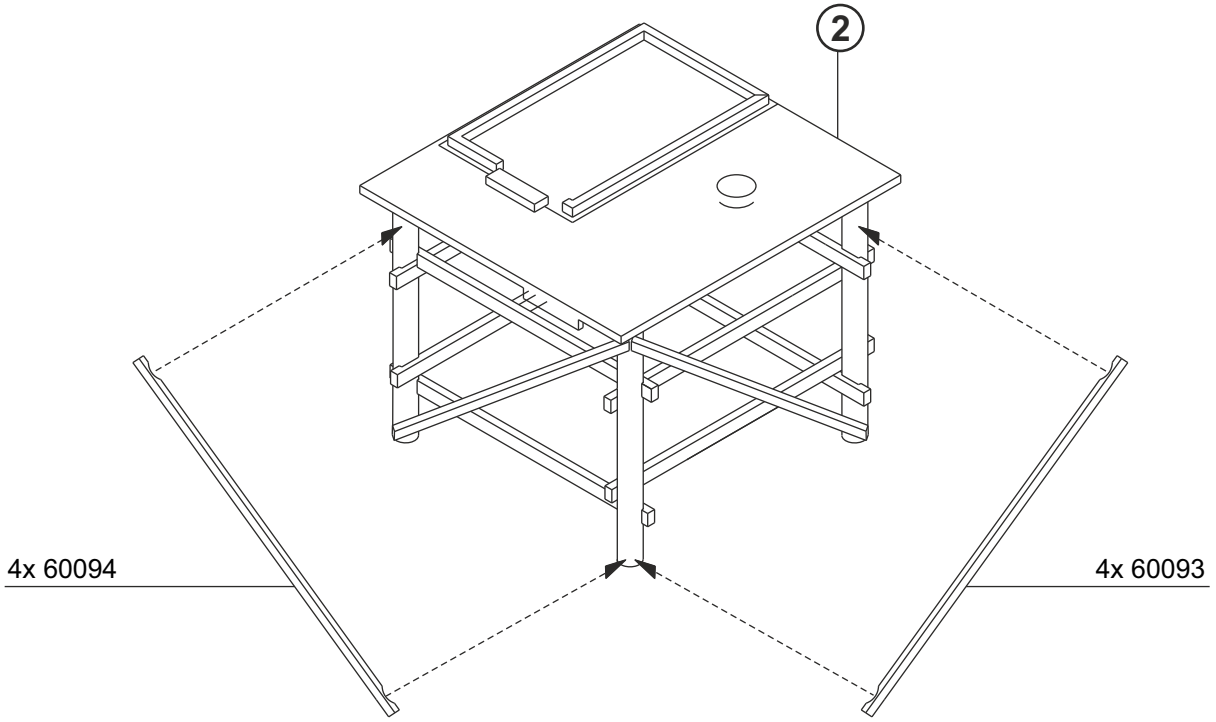
① 2x



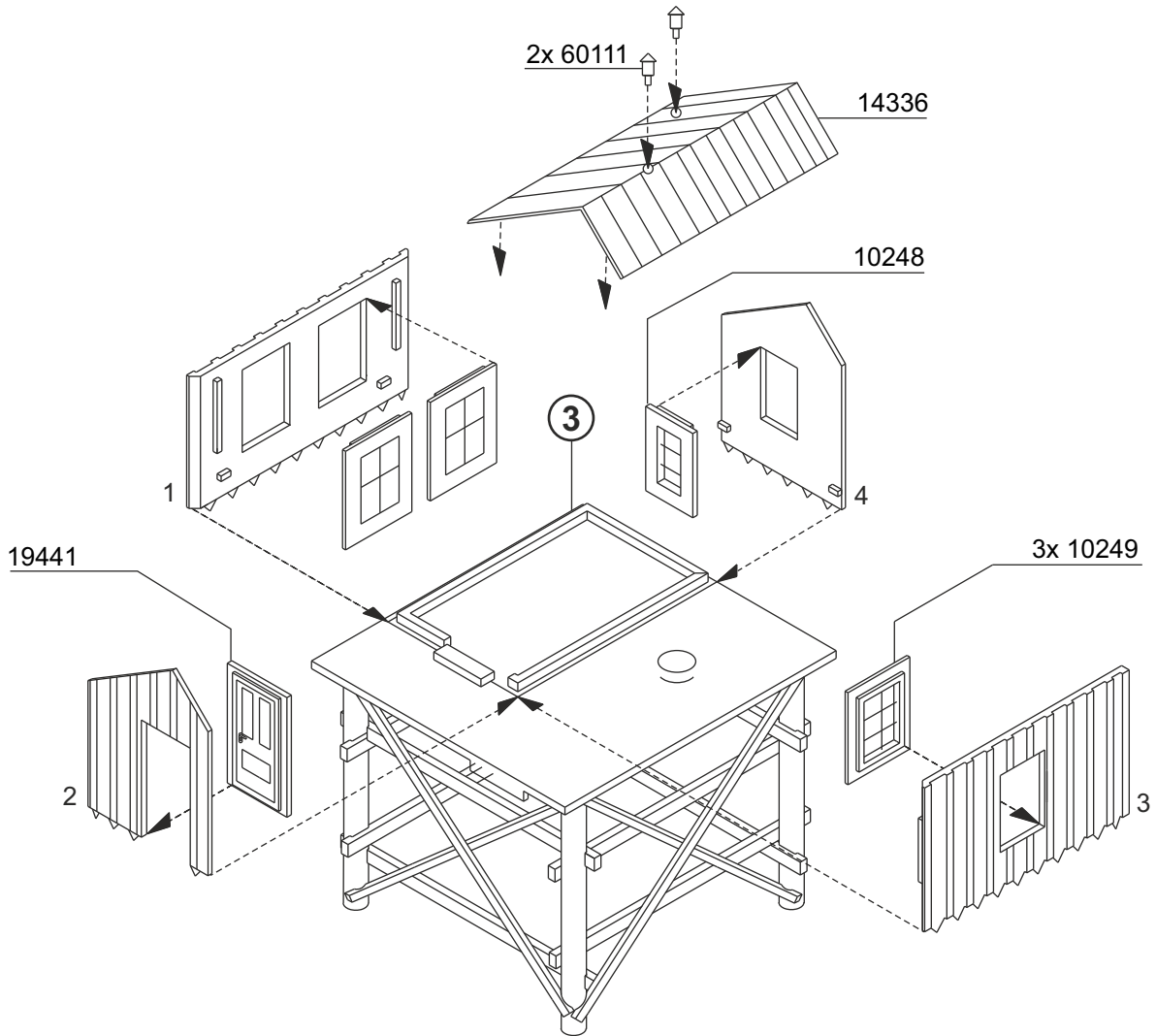
②



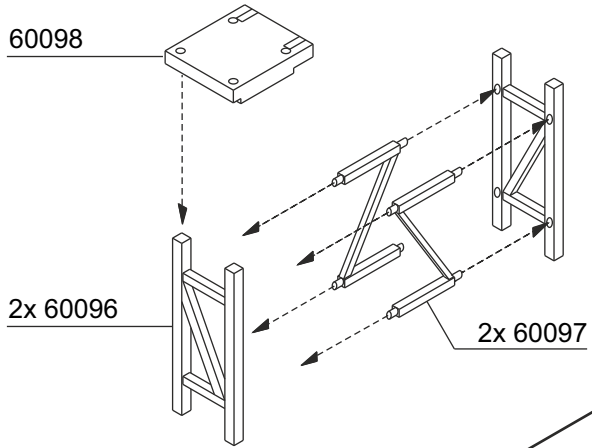
3



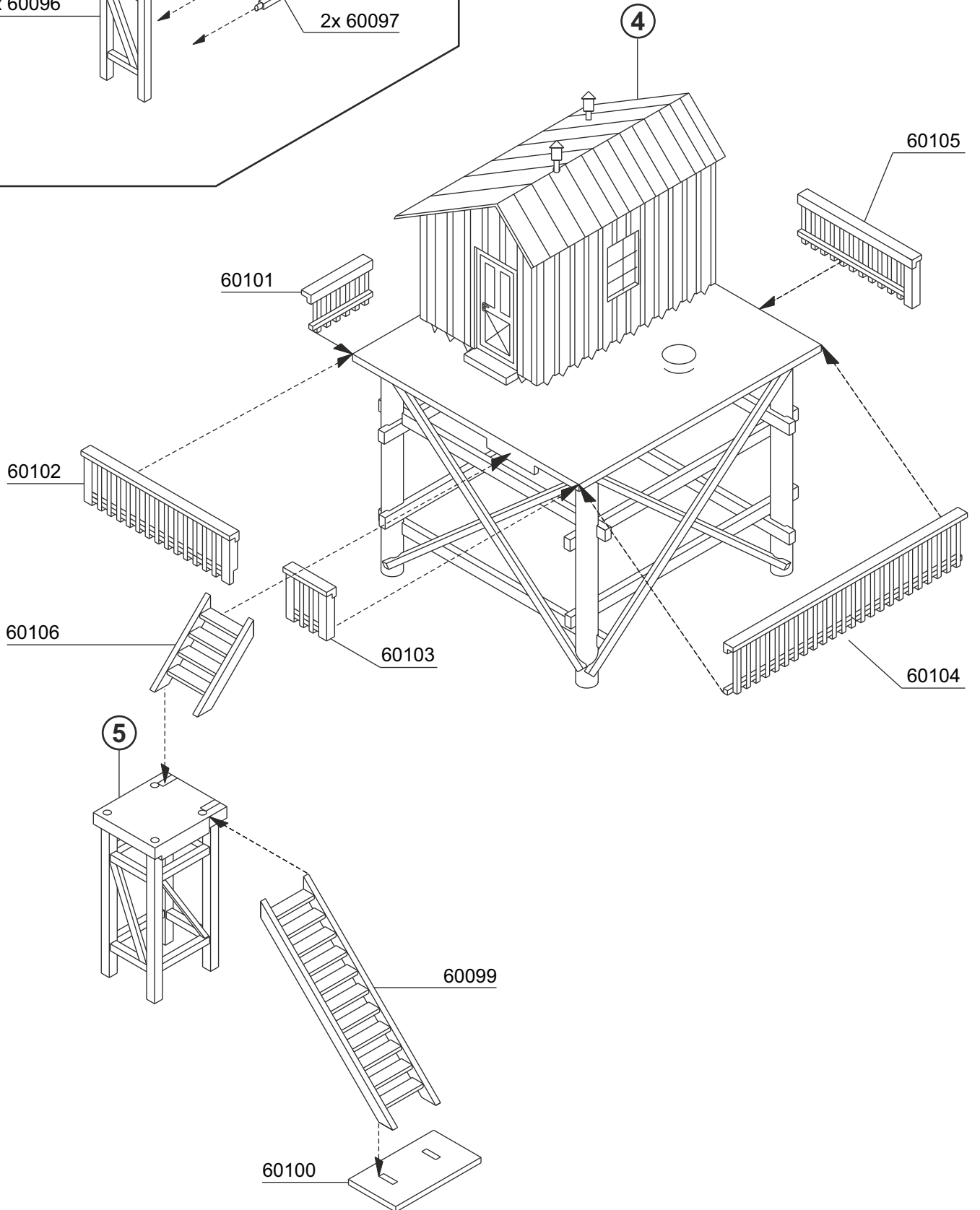
4



5



6



7

8

**Baumteile mit 2-Komponentenkleber, Weißleim oder Heißklebepistole kleben!**

*Tree parts can be glued together with two-component adhesive, casein glue or with a hot-air gun!*

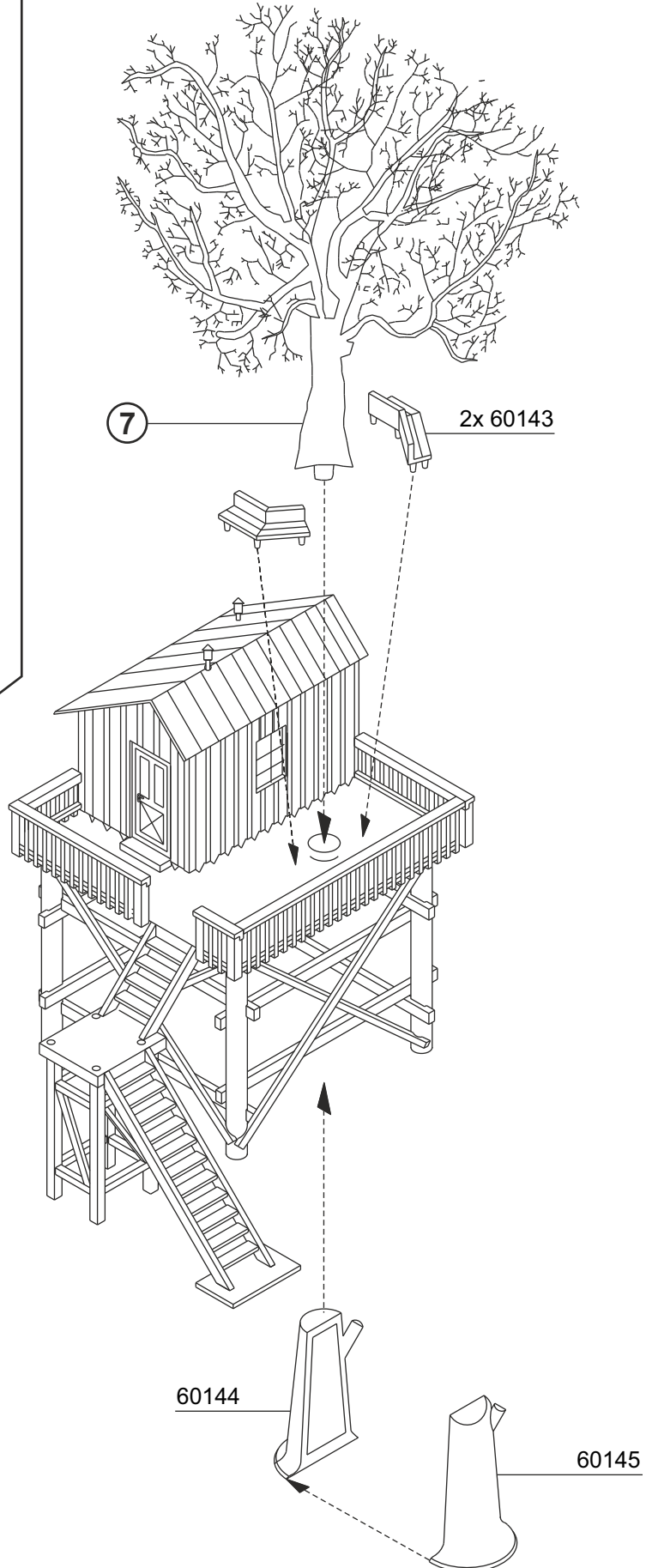
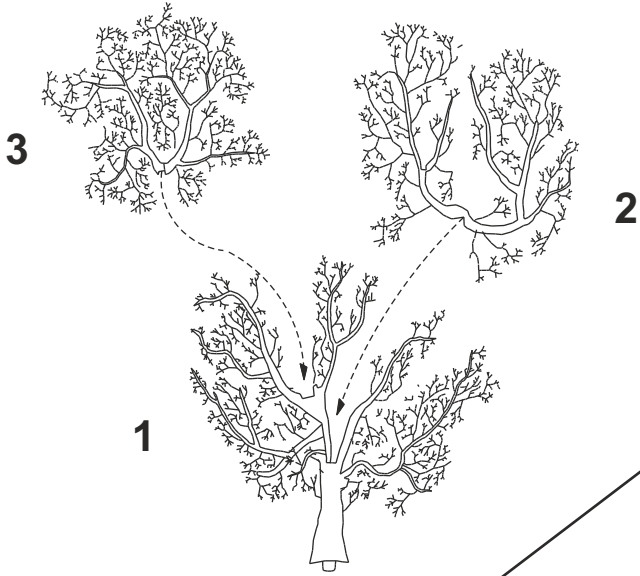
**Äste formbar und drehbar!**

*Branches mouldable and rotatable!*

138717

**Spritzling "Baum mit Ästen"**

*Injection-moulded part "Tree with branches"*



9

138718  
**Material für Laub**  
*Material for greenery*

