

45710

H0 Wasserturm Dortmund

H0 Water tower Dortmund

(DE)

Bitte bauen Sie das Modell gemäß den einzelnen Montageschritten zusammen.

1. Inhalt	1
2. Montage	2

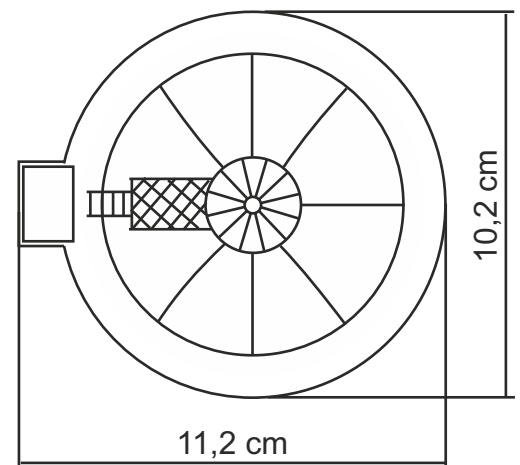
(EN)

Please assemble the model according to the individual assembly steps.

1. Contents	1
2. Mounting	2

1. Inhalt / Contents

Spritzlingsnummer Sprue No.	Teile-Nr. Part No.	Stück Pieces	Spritzlingsnummer Sprue No.	Teile-Nr. Part No.	Stück Pieces		
27728	27726	5	56029	56018	1		
	27727	1		56019	1		
	27732	27729		1	56020	1	
27730		1		56021	1		
27731		12		56023	1		
27736		27733		5	56024	2	
	27734	1		56025	1		
	27735	6		56026	1		
	27739	27737		5	56027	8	
27738		1		56028	2		
55997		55994		1	57571	57564	12
		55995		1		57565	11
		55996		1		57566	5
	56017	56005		3		57567	1
56011		4		57568		1	
56012		1	57569	1			
56013		2	57570	1			
56014	12						
56015	2						



(DE)

Dieser Bausatz besteht aus dem recyclefähigen Kunststoff Polystyrol.

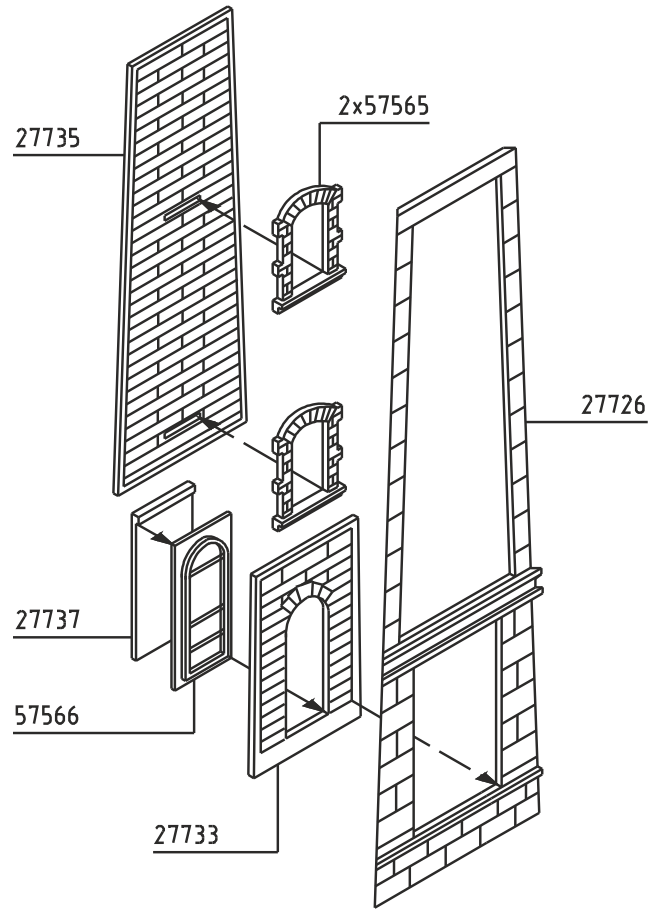
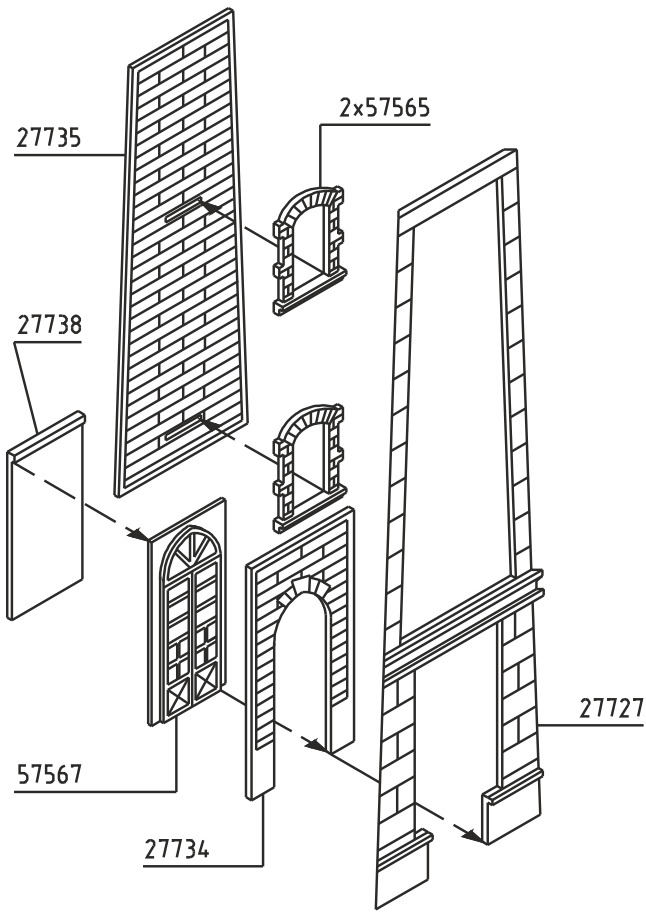
(EN)

This kit consists of recyclable polystyrene.

2. Montage / Mounting

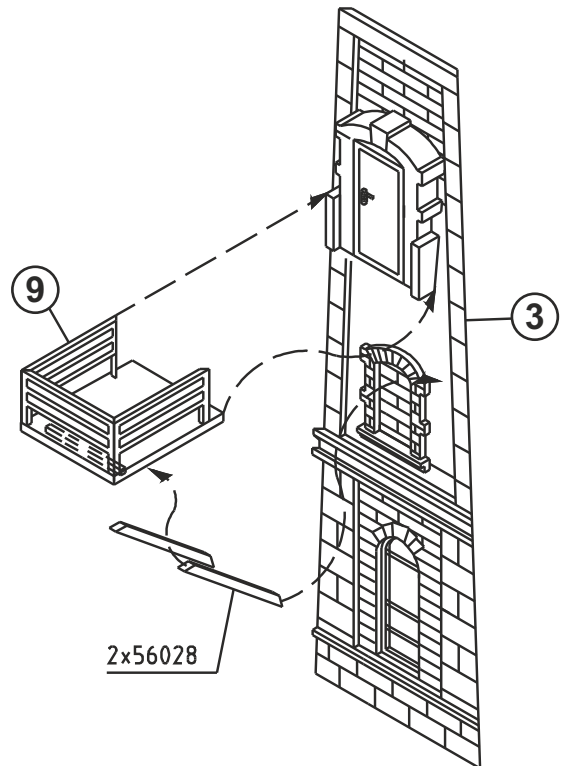
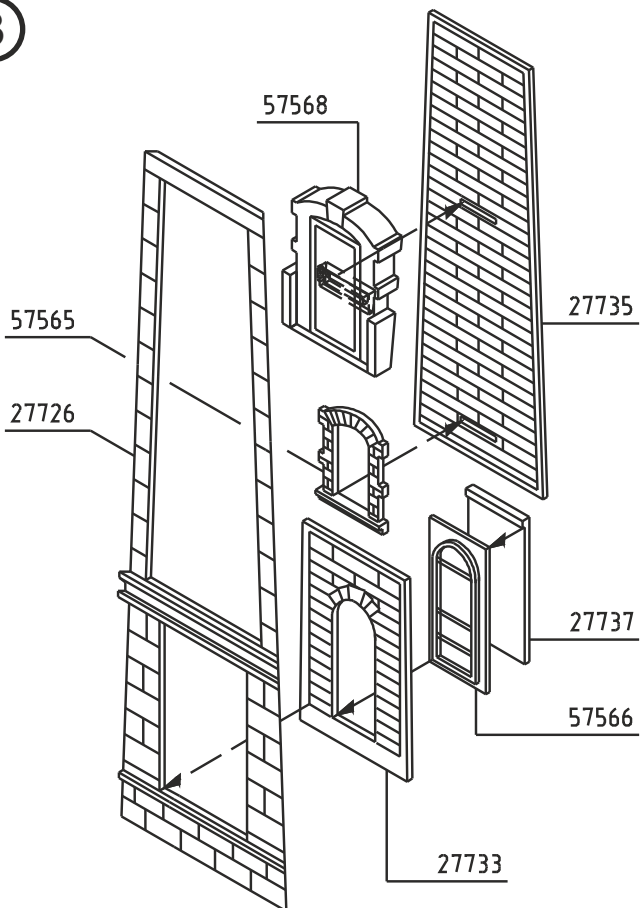
①

② 4x



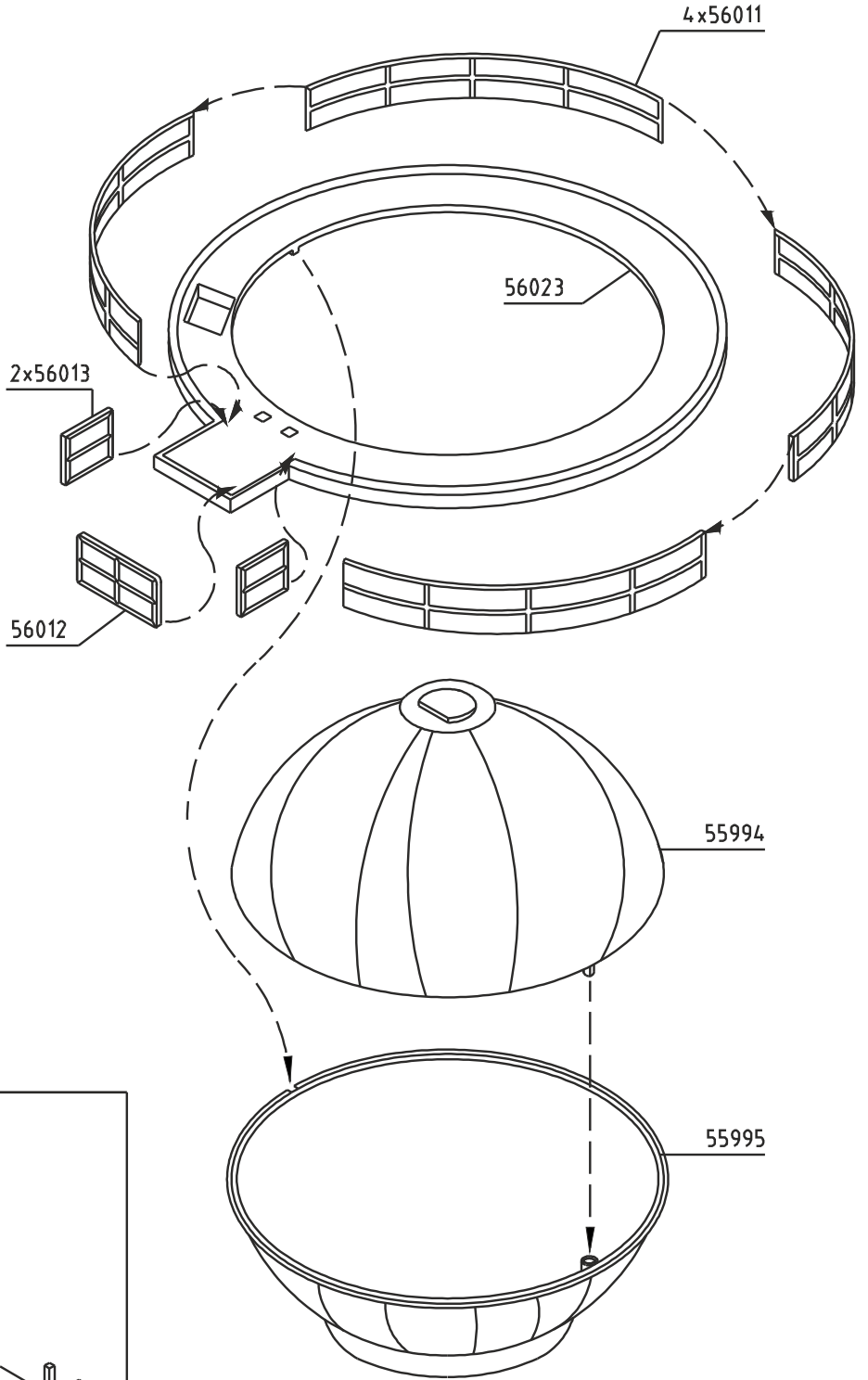
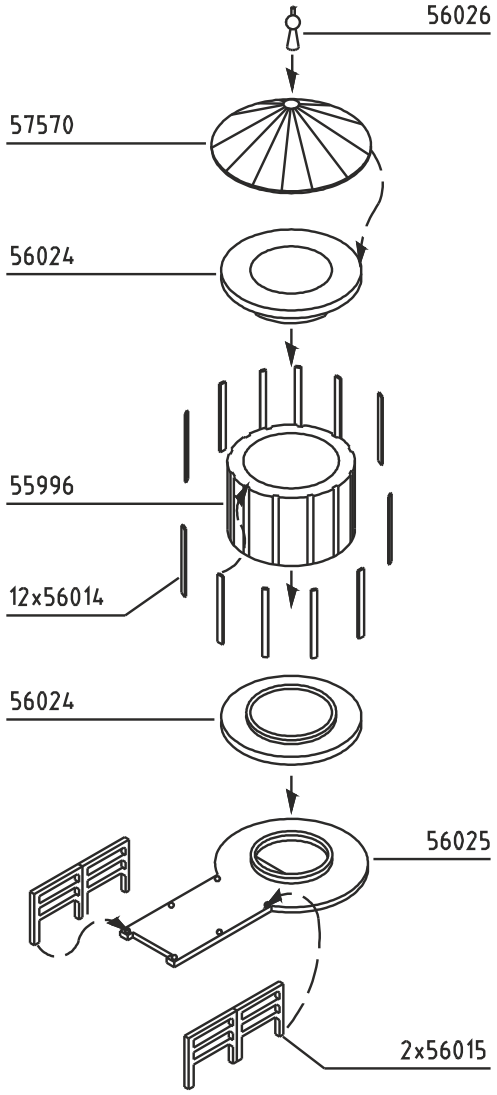
③

④



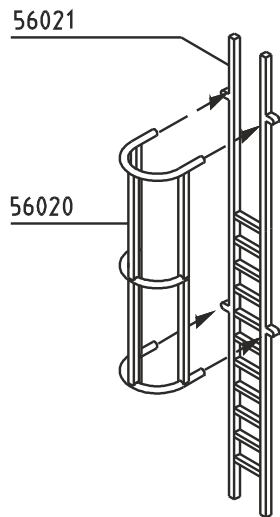
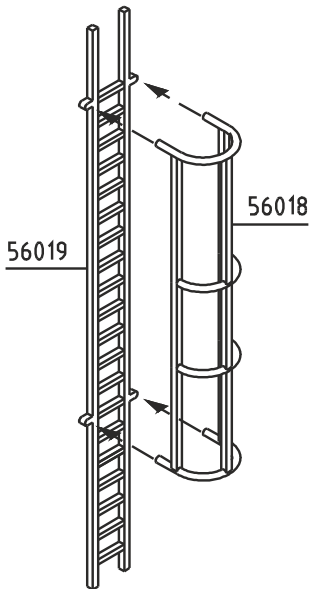
5

6

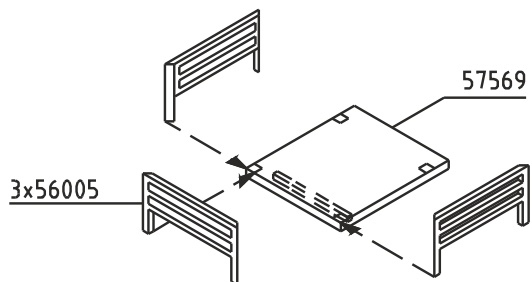


7

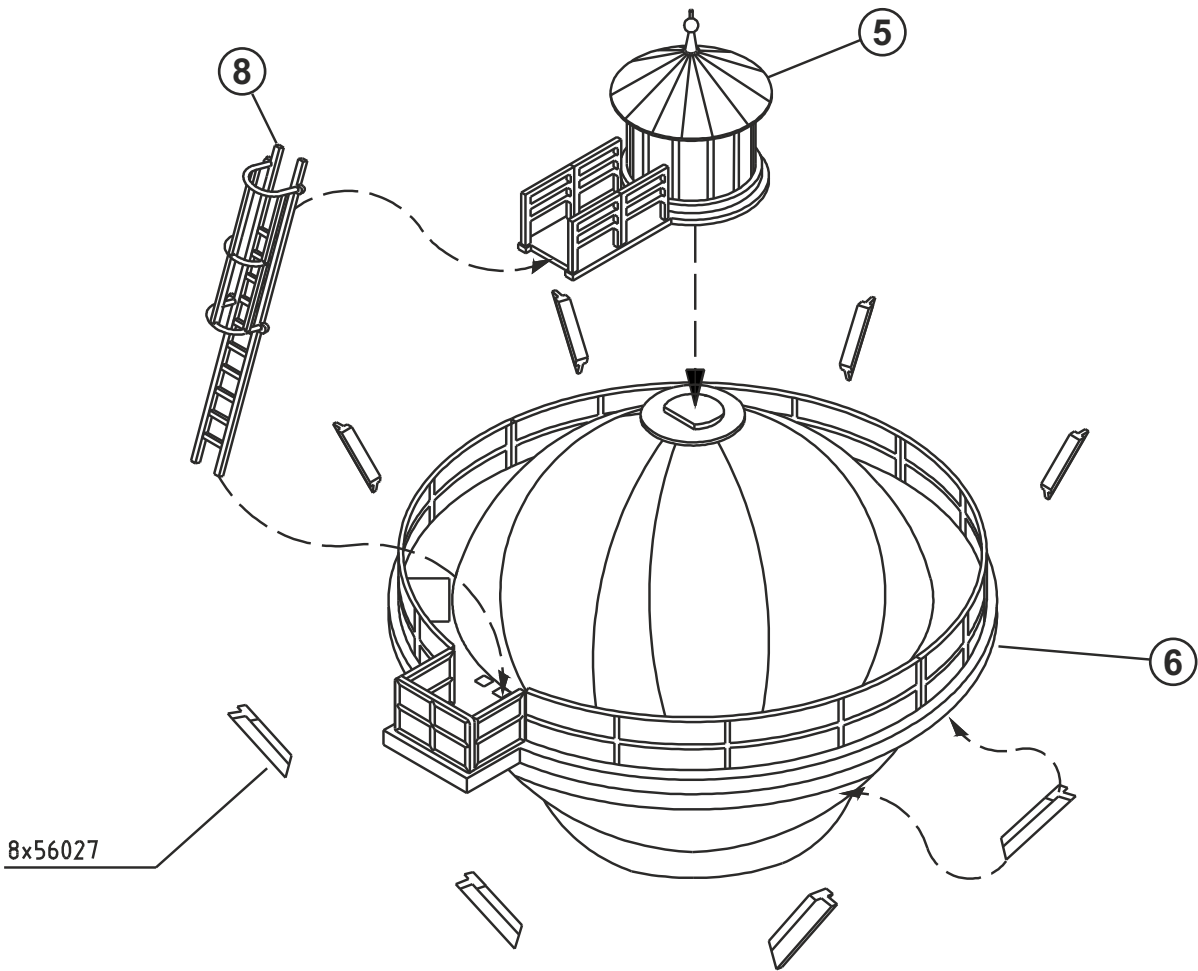
8



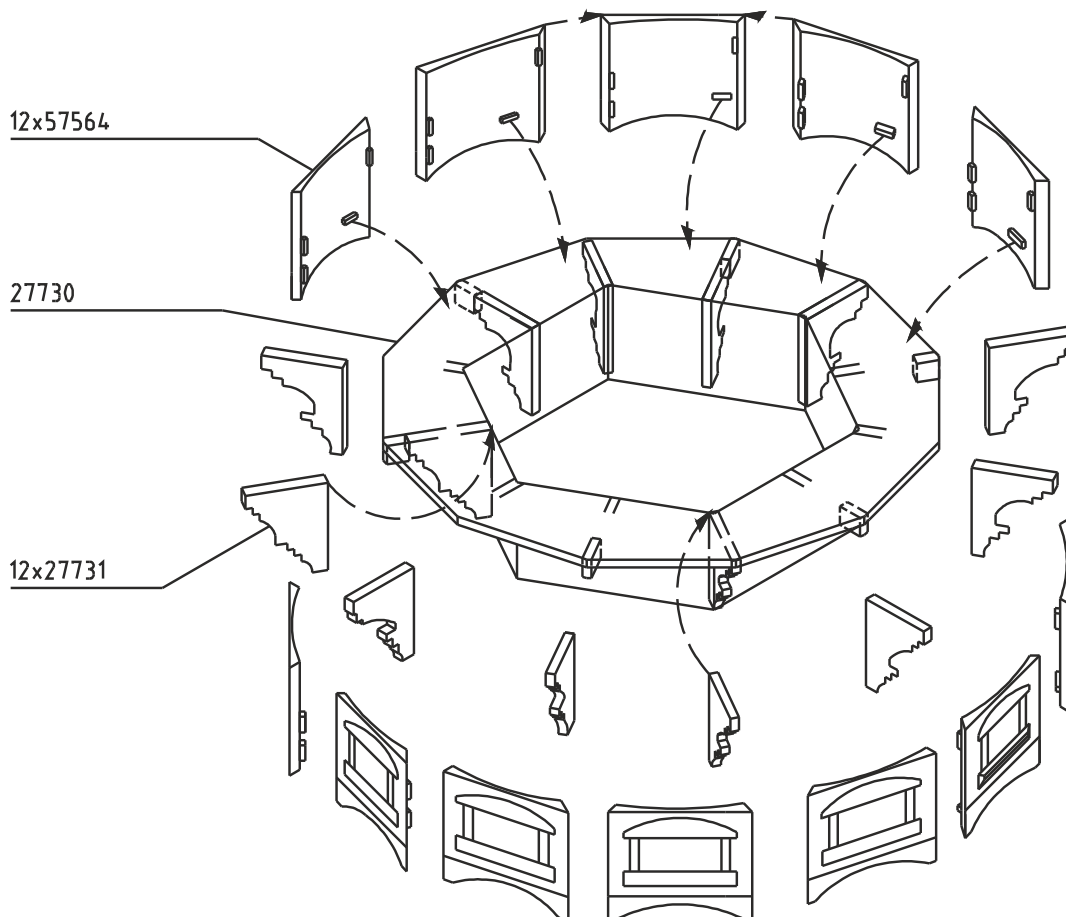
9



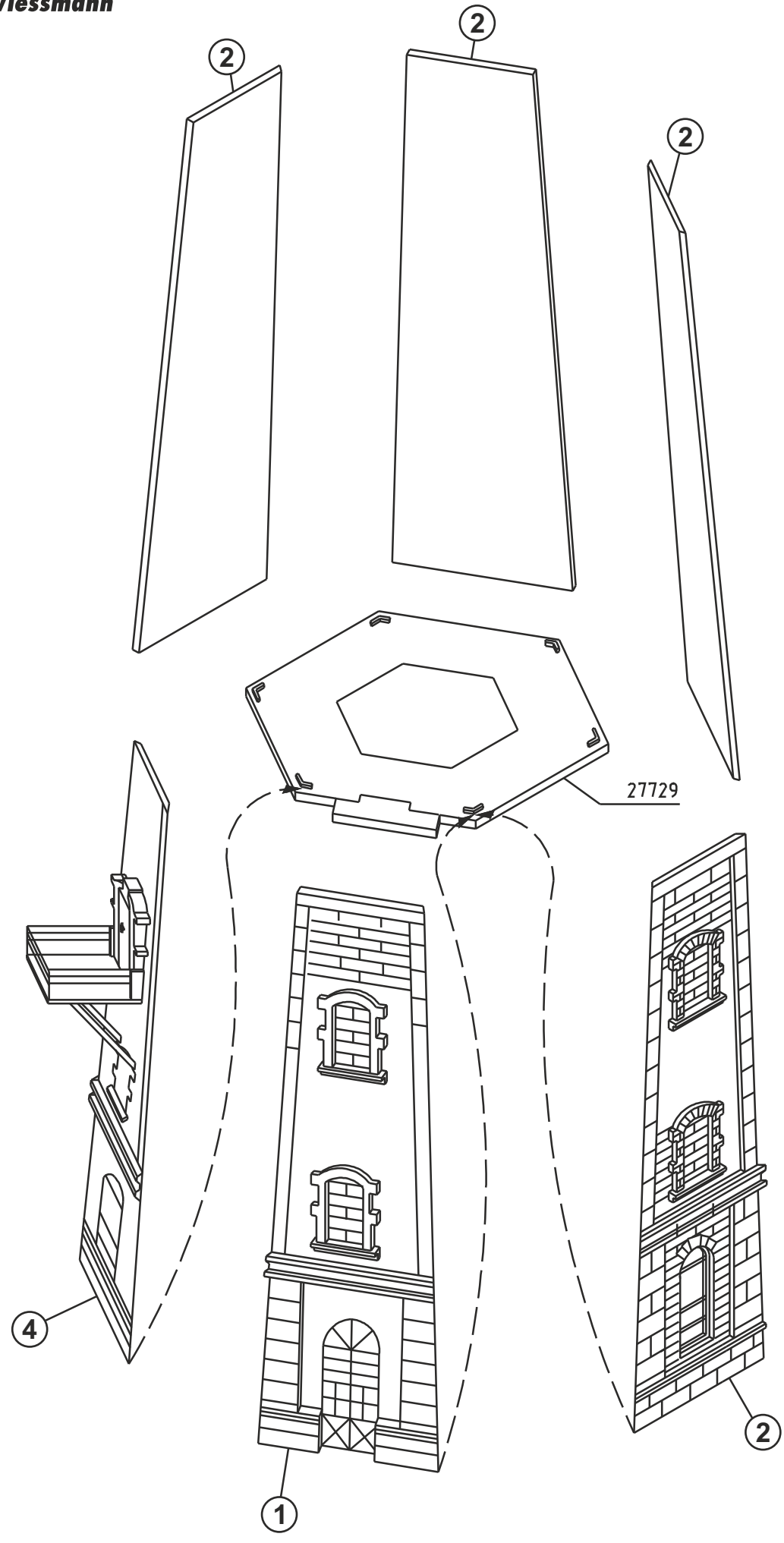
10



11



12



13

