

## Montageanleitung

**N Kirche**

## Mounting instruction

**N Church**

(DE)

Bitte legen Sie die Einzelteile nach Buchstabengruppen zusammen und beginnen Sie dann entsprechend der Zeichnungen mit dem Zusammenbau.

(EN)

Arrange the individual parts by letter groups, and then begin assembling in accordance with the drawings.

1. Inhalt	1	1. Contents	1
2. Montage	2	2. Mounting	2

### 1. Inhalt/Contents Dekopapier: 135610

Spr.-Nr. Teile-Nr. Stück Spr.-Nr. Teile-Nr. Stück

12697	11927	1	12699	12166	2
	12144	1		12167	1
	12145	1		12168	1
	12146	2		12169	1
	12147	1		12170	2
	12148	1		12171	1
	12149	2		12172	1
	12150	1		12173	1
	12151	1		12174	1
	12152	1		12175	1
	12153	2		12176	2
	12154	2		12177	2
	12155	1			
12698	12156	1	12178	12178	1
	12157	1			
	12158	1	12700	12179	2
	12159	1		12180	1
	12160	1		12181	2
	12161	1		12182	1
	12162	2		12183	2
	12163	1			
	12164	1			
	12165	1			

(DE)

Wir verwenden den recyclefähigen Kunststoff Polystyrol.

Wir gratulieren Ihnen zum Erwerb dieses hochwertigen Vollmer-Bausatzes. Die hohe Passgenauigkeit unserer Bausätze wird Ihnen viel Freude bereiten.

Diverse Kleber für die Bausätze finden Sie im Vollmer Sortiment.

**Änderungen vorbehalten.**

**Keine Haftung für Druckfehler und Irrtümer.**

(EN)

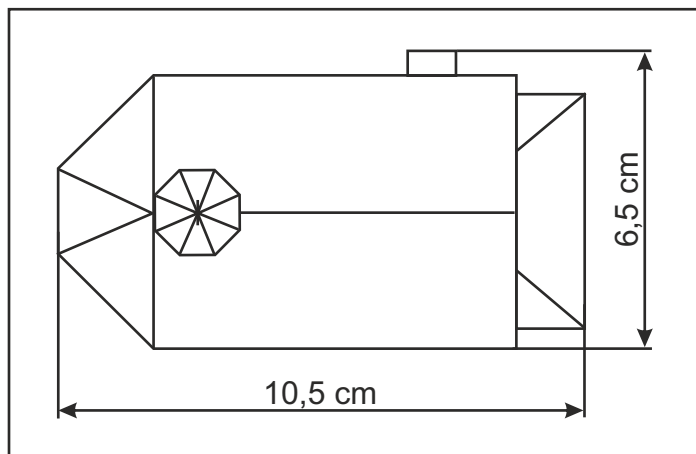
We use recyclable polystyrene.

Congratulations on your purchase of this Vollmer product. Our high quality kits will bring you much joy.

You will find various glues for the kits in the Vollmer product range.

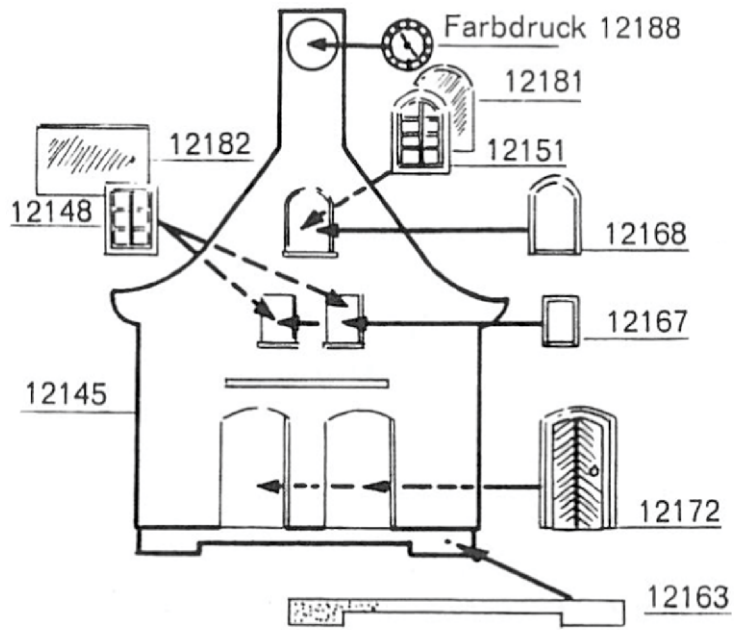
**Subject to change without prior notice.**

**No liability for mistakes and printing errors.**

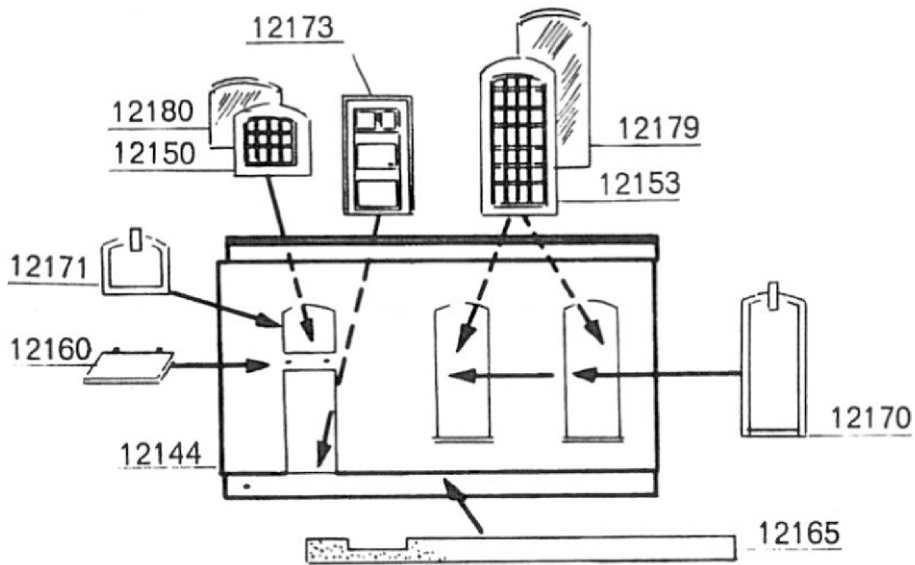


## 2. Montage Mounting

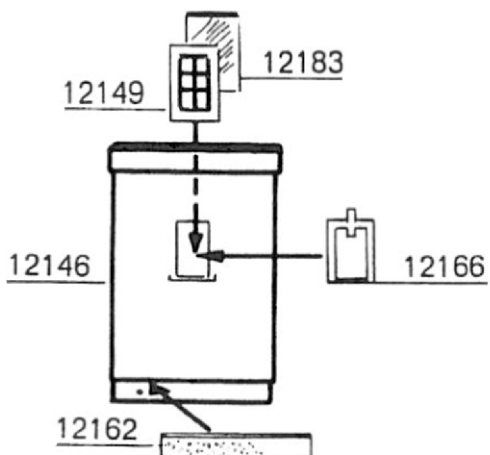
(A)



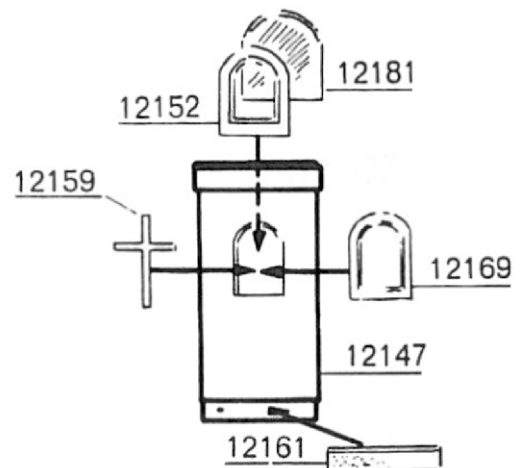
(B)



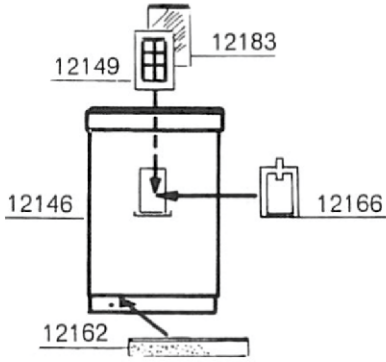
(C)



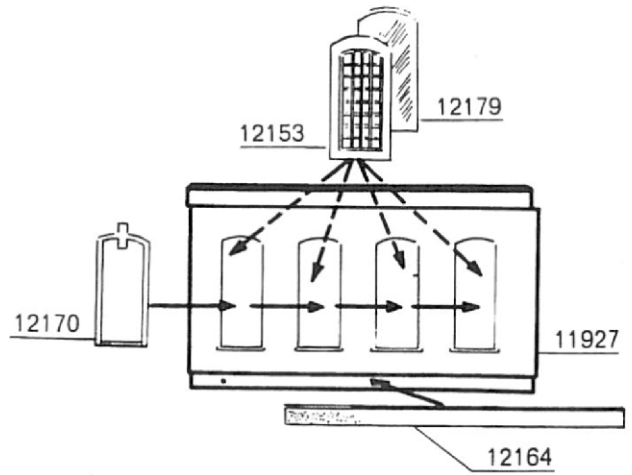
(D)



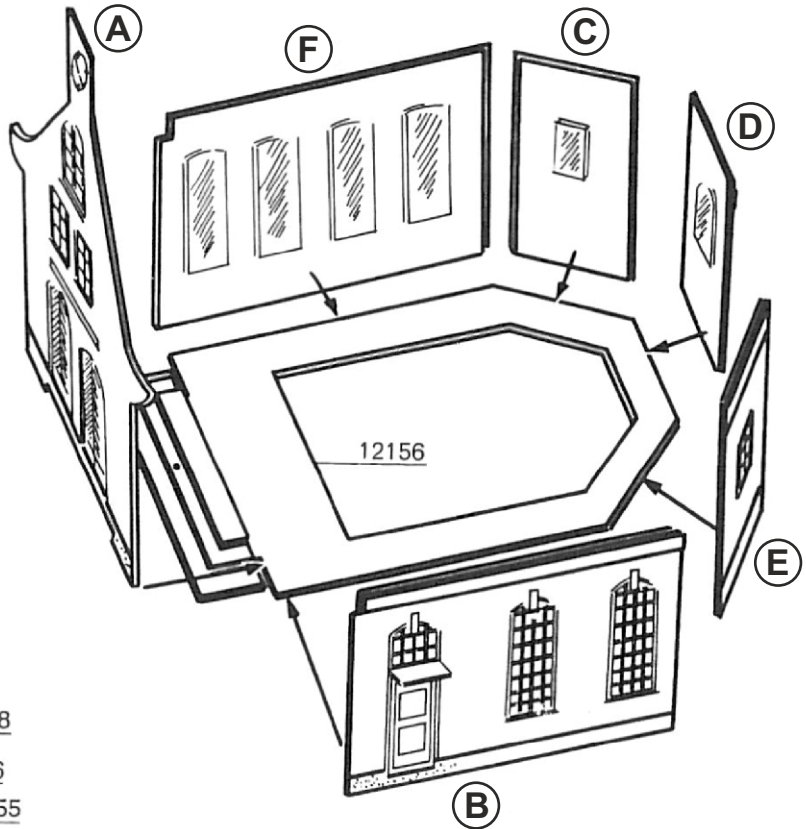
**E**



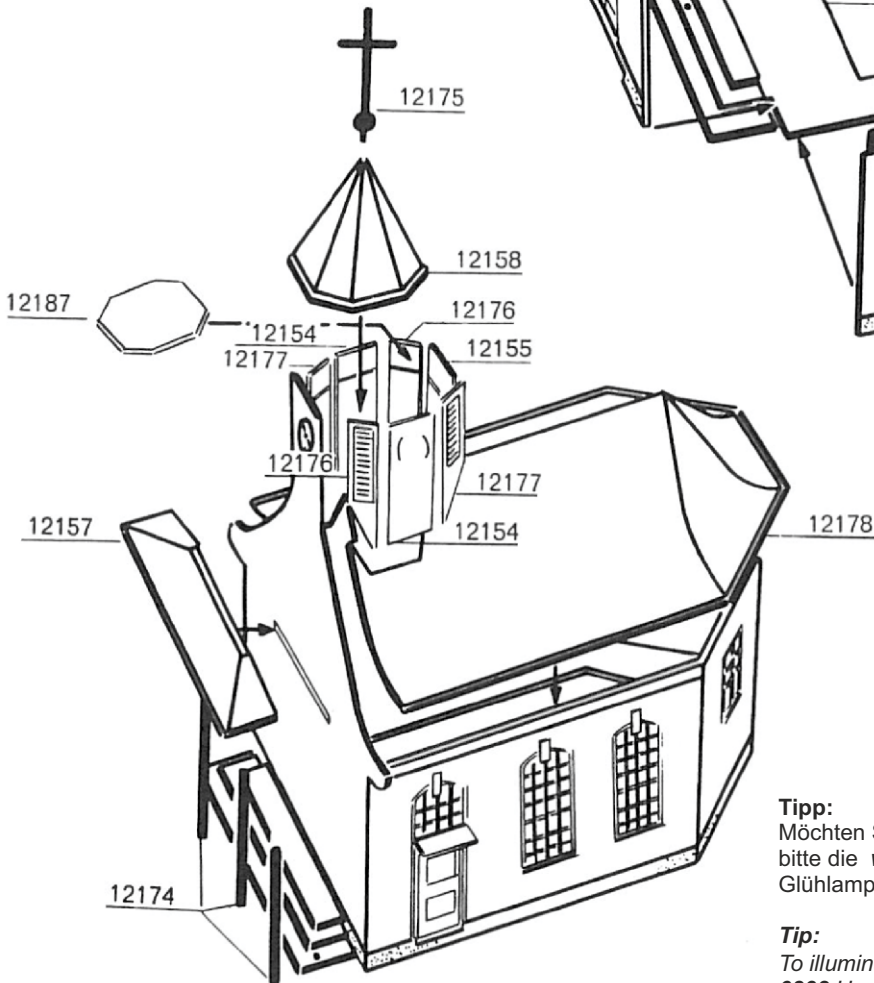
**F**



**G**



**H**



**Tipp:**  
Möchten Sie das Modell von innen beleuchten, verwenden Sie bitte die **viessmann Art. 6832** Hausbeleuchtungssocket mit Glühlampe E5,5, klar.

**Tip:**  
To illuminate the model from inside, please use **viessmann item 6832** House illumination socket with bulb E5,5, clear.