

42550

H0 Kreuztalviadukt Halle

H0 Viaduct Kreuztal Halle

(DE)

Bitte bauen Sie das Modell gemäß den einzelnen Montageschritten zusammen.

1. Inhalt	1
2. Montage	2

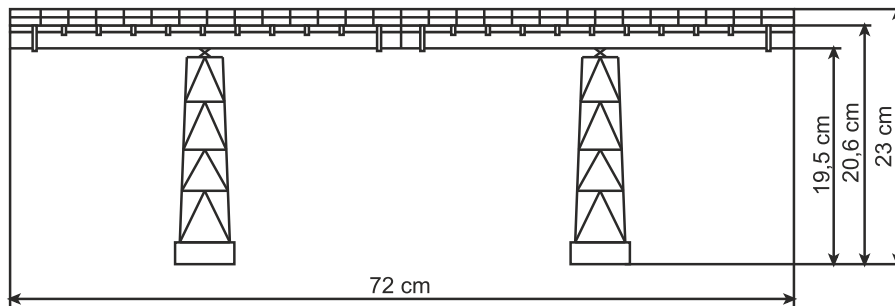
(EN)

Please assemble the model according to the individual assembly steps.

1. Contents	1
2. Mounting	2

1. Inhalt / Contents

Spritzlingsnummer <i>Sprue No.</i>	Teile-Nr. <i>Part No.</i>	Stück <i>Pieces</i>
10029	10029	2
12232	10030	8
56034	56031	4
	56032	4
	56033	2
56042	56035	4
	56036	4
	56037	8
	56038	32
	56039	2
	56040	4
	56041	4
56046	56043	4
	56044	3



(DE)

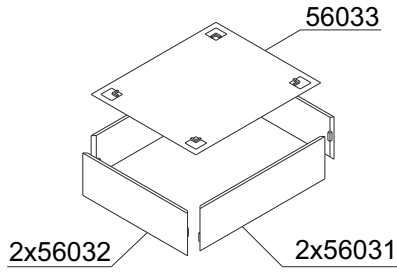
Dieser Bausatz besteht aus dem recyclefähigen Kunststoff Polystyrol.

(EN)

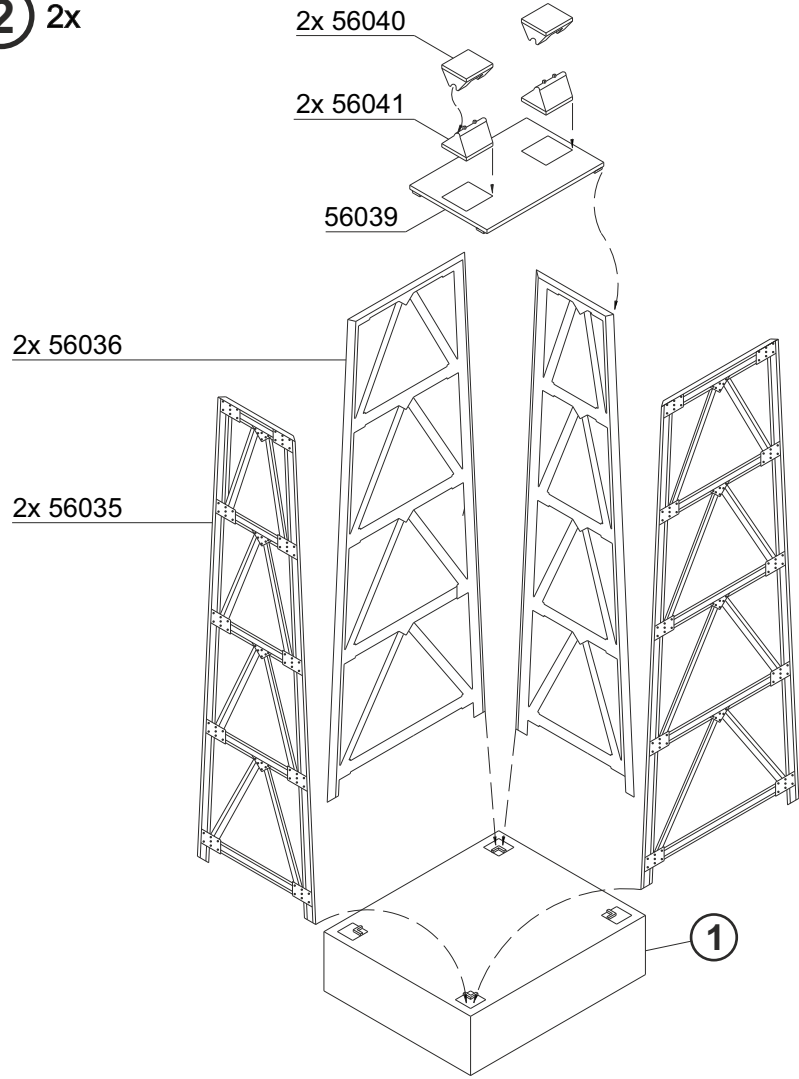
This kit consists of recyclable polystyrene.

2. Montage / Mounting

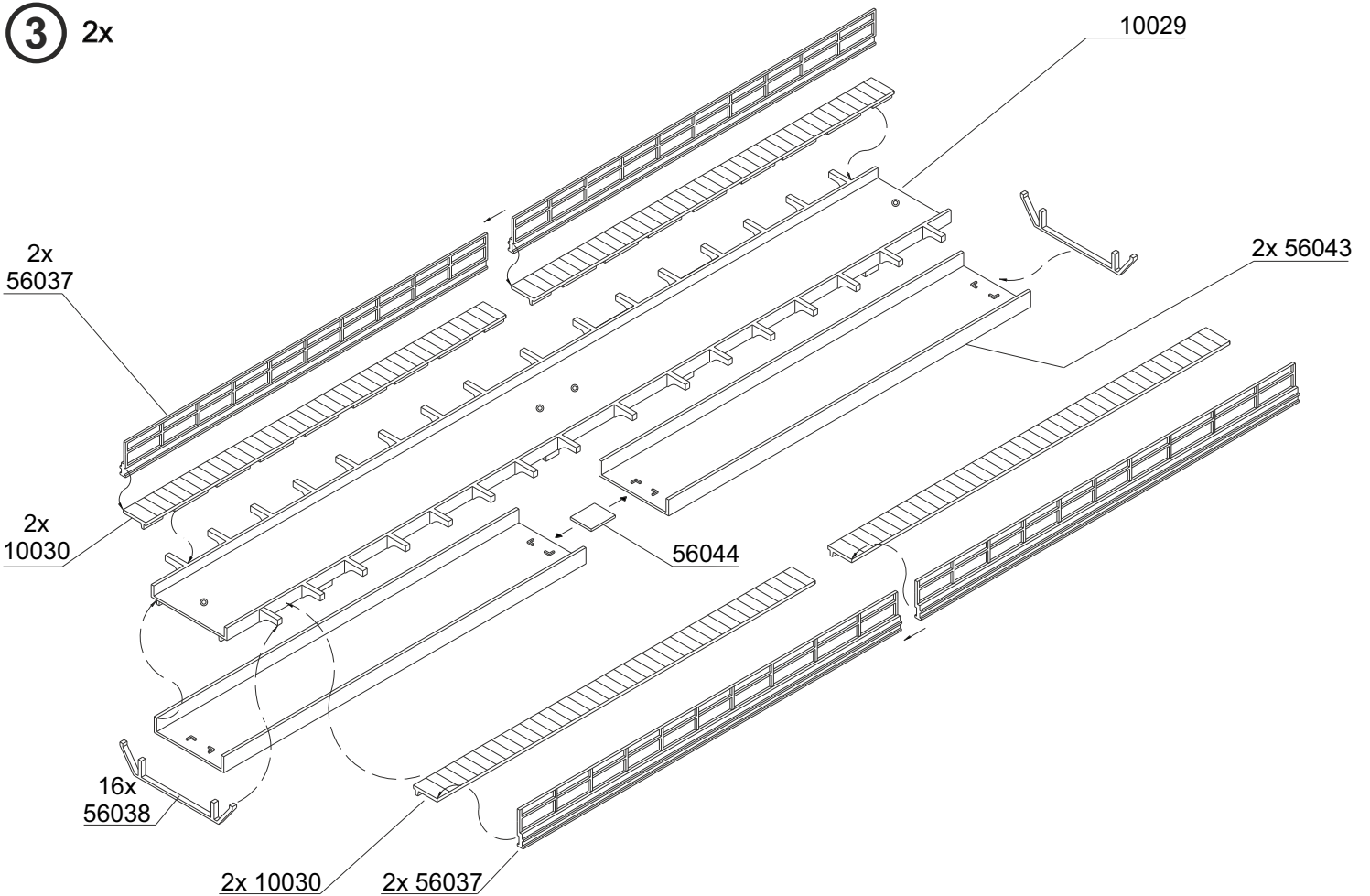
1 2x



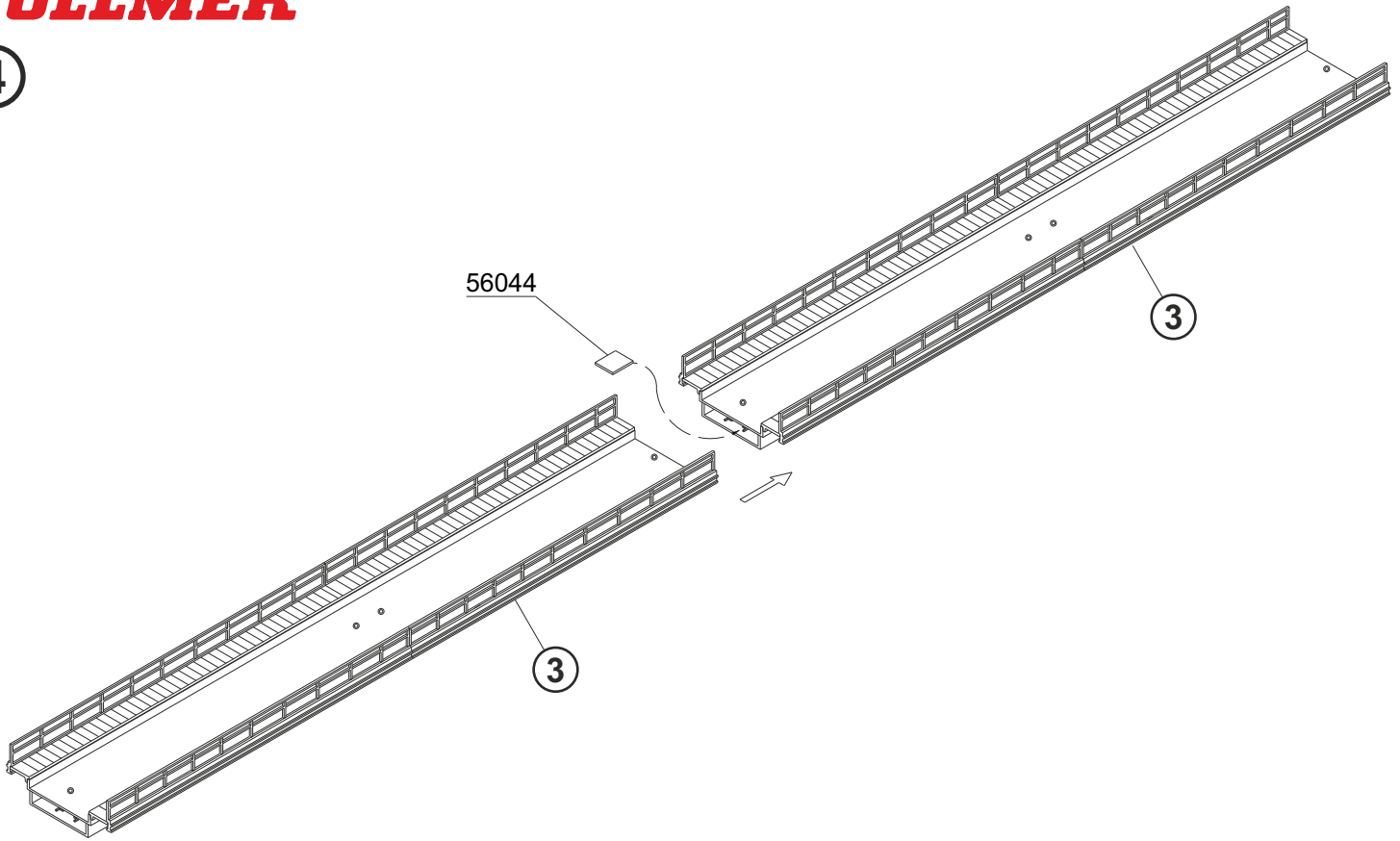
2 2x



3 2x



4



Bei dieser Brücke können folgende Gleissysteme verwendet werden:

The following track systems can be used with this bridge:

Märklin K-Gleis, Märklin C-Gleis, Märklin M-Gleis, Peco Streamline83, Roco LINE, Roco geoLINE, Shinohara H0 Code 83, Fleischmann Profi-Gleis, Tillig Elite H0, Peco Finescale H0, Shinohara H0 Code 70, Hornby, Mehano Hobbygleis, Peco Setrack H0, Peco Streamline H0, Piko A-Gleis, Roco 2,5 mm, Shinohara H0 Code 100, Tillig Standard.

5

