

Montageanleitung H0 Bauelemente für Brückenauffahrten Art. 44002 – 44006, 44041 – 44043 und 44547

Mounting instruction H0 Set for ramp construction items 44002 – 44006, 44041 – 44043, and 44547

DE

Bitte legen Sie die Einzelteile nach Buchstabengruppen zusammen und beginnen Sie dann entsprechend der Zeichnungen mit dem Zusammenbau.

1. Inhalt 1

DE

Wir verwenden den recyclefähigen Kunststoff Polystyrol.

Wir gratulieren Ihnen zum Erwerb dieses hochwertigen Vollmer-Bausatzes. Die hohe Passgenauigkeit unserer Bausätze wird Ihnen viel Freude bereiten.

Diverse Kleber für die Bausätze finden Sie im Vollmer Sortiment.

Änderungen vorbehalten.

Keine Haftung für Druckfehler und Irrtümer.

EN

Arrange the individual parts by letter groups, and then begin assembling in accordance with the drawings.

1. Contents 1

EN

We use recyclable polystyrene.

Congratulations on your purchase of this Vollmer product. Our high quality kits will bring you much joy.

You will find various glues for the kits in the Vollmer product range.

Subject to change without prior notice.

No liability for mistakes and printing errors.

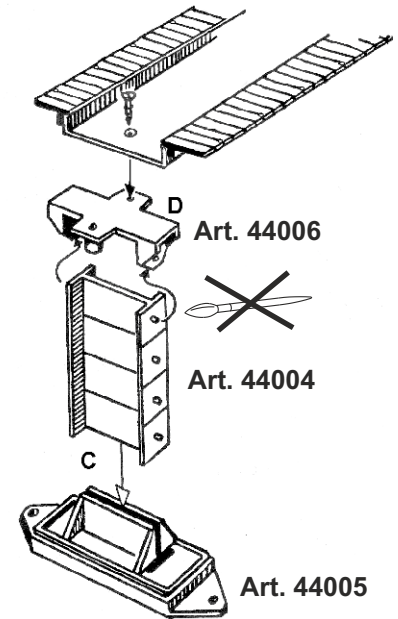
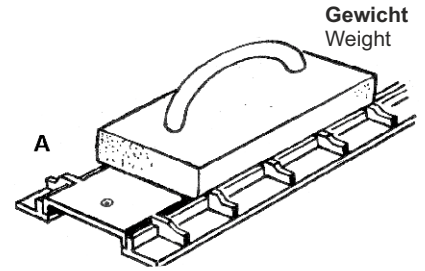
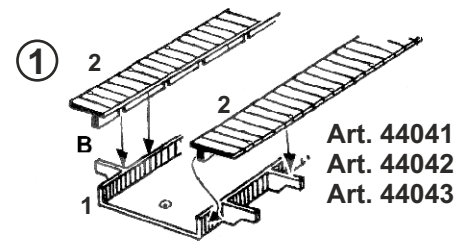
2. Montage Mounting

①

DE Die Zeichnung zeigt den exemplarischen Zusammenbau einer Auffahrt. Am Laufbrettstoß sind die kleinen beigefügten Verbindungsplättchen (1) anzukleben. Abb. A Die Laufbretter (2) sind sorgfältig mit einem im Vollmer Sortiment erhältlichen Kleber, auf die Fahrbahnen aufzukleben und dann, wie in Abb. A gezeigt, zu beschweren. Es ist unbedingt erforderlich, dass diese Arbeit sorgfältig ausgeführt wird, denn diese Laufbretter geben der Fahrbahn erst die richtige Stabilität Abb. B. Die Laufbretter sind auf der Unterseite mit Bohrungen versehen, die nachträglich noch mit einer Nadel durchzustoßen sind. Auf diese Weise kann jederzeit leicht ein Brückengeländer, z. B. Art. 45000, angebracht werden. Wird mit elektrischen Zügen gefahren, dann empfehlen wir zum Anbringen der Oberleitungsmasten den Konsolenträger H0 Art. 39754 aus dem kibri Sortiment. Der Fahrbahnträger ist von cm zu cm markiert und kann an den eingekerbten Markierungslinien leicht getrennt werden. Wir empfehlen, den längsten benötigten Träger zuerst zuzuschneiden. So nutzen Sie die Gesamtlänge am besten aus.

Daran anschließend ist der Trägersockel Art. 44005 anzubringen Abb. C. Der in entsprechender Höhe abgeschnittene Fahrbahnträger wird in den Trägersockel geklebt. Die Trägerwippe Art. 44006 wird leicht auseinandergebogen und mit den beiden Bohrungen in die Zapfen der Fahrbahnträger eingehängt. Dann wird die Fahrbahn auf der Trägerwippe Art. 44006 mit den beigefügten Schrauben befestigt Abb. D.

EN The drawing shows an exemplary assembly of a driveway. Glue on to the running tracks the small binding plates provided. Glue the running tracks (2) on to the roadway carefully with an adhesive available in the Vollmer product range, and then as shown in fig. A place the weight on top and allow to dry. This must be done very carefully because the running tracks give the roadway their necessary stability fig. B. These tracks are fitted with apertures which are located on their underside. The building of the running tracks is therefore an easy matter. When you wish to use electric trains to go on the ramp, we recommend that for the catenary you use the catenary supports H0 item 39754 from the kibri product range. The roadway girders are marked off in centimeters and you can separate them at the marked points. We recommend that you first put in the longest girder which is required because in this way you will make the most economic use of the 24 cm girders.



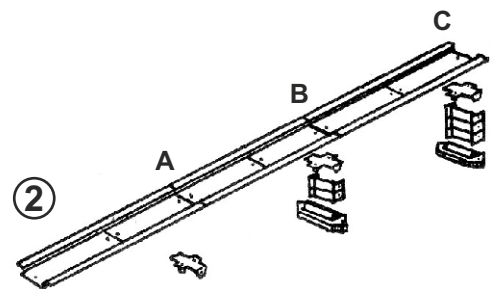
②

DE Um eine Steigung von 5 mm (2,75 %) pro Schienenlänge zu erreichen, unterlegt man die Vollmer Fahrbahn jeweils 1 cm steigend (siehe Abb. 2).

Trägerwippe Art. 44006 unterlegen = Höhe 1 cm (Abb. 2 A)
Fahrbahnträger Art. 44004 auf 2 cm Höhe abschneiden (Abb. 2 B)
Fahrbahnträger Art. 44004 auf 3 cm Höhe abschneiden usw. (Abb. 2 C)

EN To obtain a gradient of 5 mm per line length (2.75 %) underlay the Vollmer roadway with 1 cm risers.

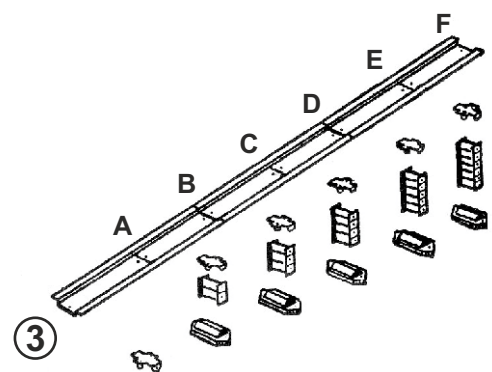
See-saw carrier item 44006 underlay = 1 cm (fig. 2 A).
Cut roadway carrier item 44004 to a height of 2 cm (fig. 2 B).
Cut roadway carrier item 44004 to a height of 3 cm (fig. 2 C).



③

DE Eine Steigung von 10 mm (5,5 %) pro Schienenlänge wird erzielt, indem man die Vollmer Fahrbahn jeweils 2 cm steigend unterlegt (siehe Abb. 3).

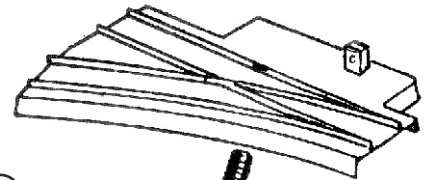
EN You can achieve a gradient of 10 mm (5.5 %) per line length when you underlay the Vollmer roadway with 2 cm Risers (as shown in fig. 3).



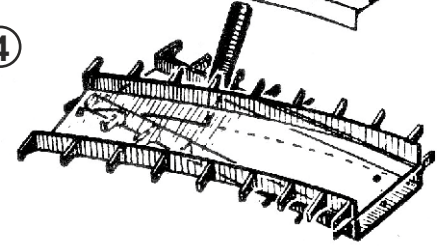
4

DE Um eine Weiche in eine Steigung einzubauen, wird die gebogene auf eine gerade Fahrbahn nach vorne bündig aufgelegt. Mit einem Bleistift wird der äußere Bogen auf die Gerade übertragen.

EN In order to build points into a gradient, doubly secure the curved section on to the straight section.



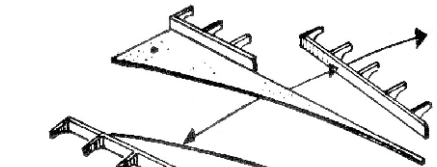
4



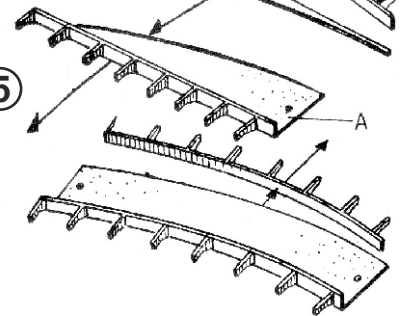
5

DE Dem Bleistiftstrich entlang absägen. Die Laufbretterstützen auf der Seite des Weichenmagnets absägen.

EN Transfer the line of the outside bend to the straight then saw off on this pen line. Saw off to the running board girders at the side of the point magnet.



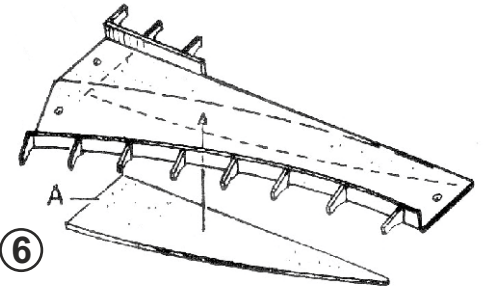
5



6

DE Entsprechend der Zeichnung zusammenkleben. Den abfallenden Teil A von unten ebenfalls nach Zeichnung festkleben.

EN Glue together as shown in the drawing. Also glue the loose part marked with A from below as shown in the drawing.

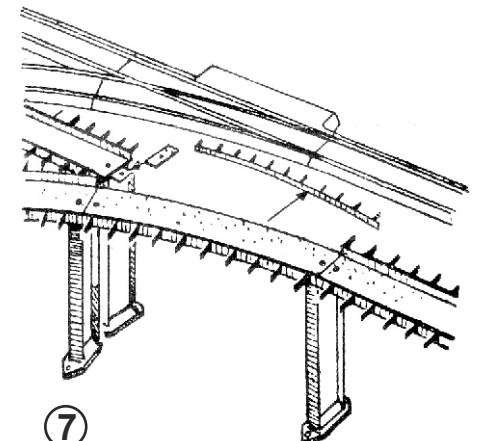


6

7

DE Natürlich kann man eine Weiche auch einfacher unterlegen, indem man auf der Seite des Weichenmagnets die Laufbretterstützen der Fahrbahn absägt und die Weiche freitragend montiert. Evtl. an der Fahrbahnwippe mit einem Reststück einer Fahrbahn unterlegen.

EN Naturally, it is easier to underlay the point on the side of the point magnet. Saw off the running board girders of the trackway and assemble a cantilever at the point. Underlay at the unsupported side of the trackway at the see-saw girder if it seems necessary.



7